

Information sur le produit – OpDAT VIK (Les câbles d'installation pré-assemblés) avec câble extérieur



Les câbles d'installation pré-assemblés (VIK) sont des câbles à fibres optiques munis de connecteurs sur un ou deux côtés, qui sont fabriqués par METZ CONNECT à Blumberg selon les plus hautes exigences de qualité en production manuelle individuelle. En combinaison avec des câbles extérieurs, ils conviennent aux applications extérieures exigeantes sur le plan mécanique. Ils permettent une connexion point à point rapide et facile des composants de réseau passifs et actifs à installer. Cela réduit considérablement le temps et les coûts d'installation par rapport à une installation avec des épissures et des pigtails ou un câblage avec des cordons de raccordement individuels.

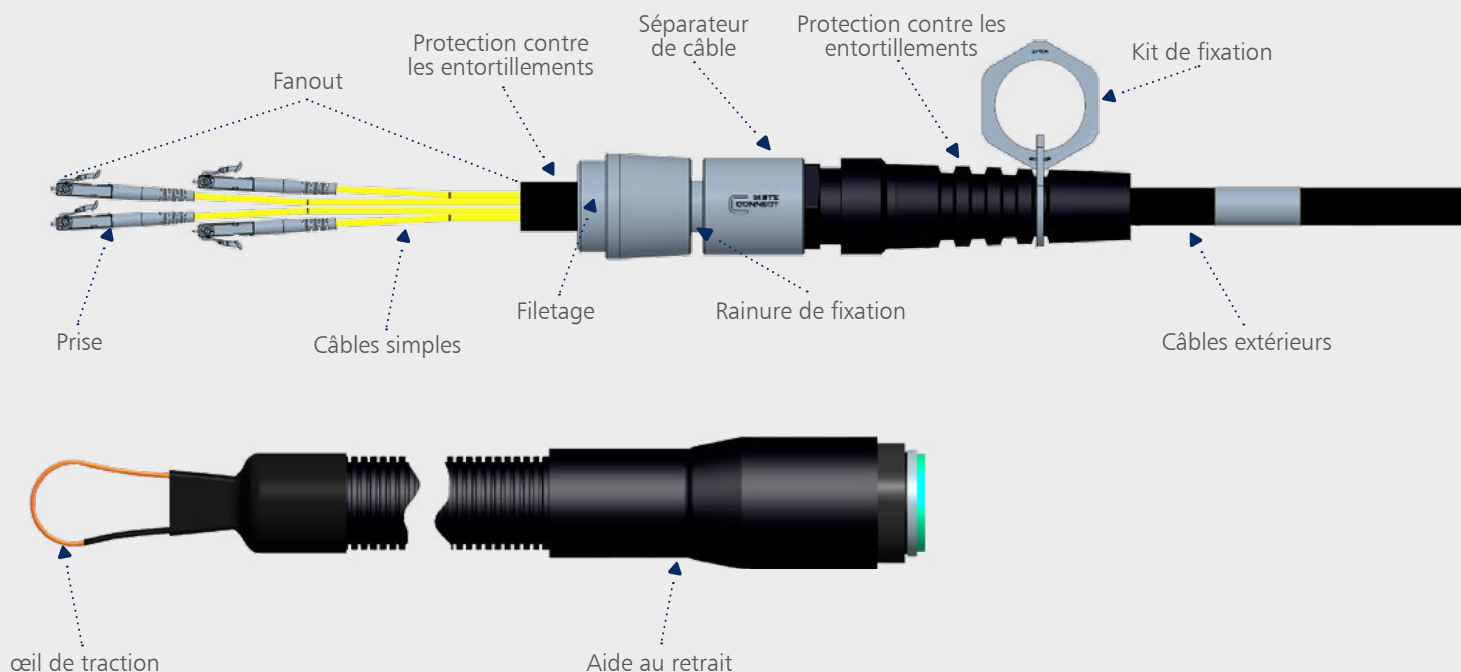
Caractéristiques

- > séparateur de câble robuste en aluminium avec fixation à visser ou à encliqueter
- > Câble extérieur pour utilisation extérieure avec protection contre les rongeurs
- > tous les types de fibres sont insensibles à la flexion, nombre de fibres de 2 à 48
- > Montage avec connecteurs LC, SC, ST, E2000 et FC
- > également disponible avec des connecteurs de la classe de qualité **GRADE B**.
Le choix et le traitement des embouts de connecteurs permettent d'obtenir des pertes d'insertion particulièrement faibles
- > disponible comme anneau de câble ou sur bobine en bois (selon la longueur et le type de câble)
- > avec ou sans aide à la rétraction
- > 100 % - Test de perte d'insertion et d'affaiblissement rapport de mesure joint

Champ d'application

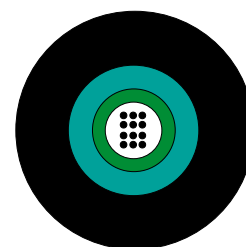
- > Réseau fédérateur du campus (câblage extérieur)
- > Câblage dans les zones industrielles

Structure



Câbles extérieurs

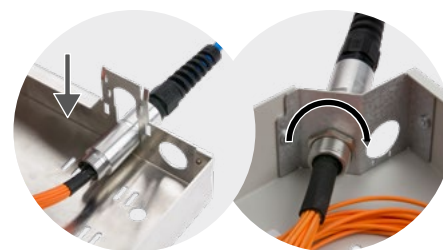
Les câbles BreakOut ont été conçus principalement pour une utilisation à l'intérieur. Ce sont des câbles robustes pourvu de structure à faisceaux spiralée destinés au câblage direct à la terre et dans les tubes. Les câbles sont exempts de métal et résistants aux rongeurs et comportent une couche d'éléments mobiles en verre qui assurent la décharge de traction et l'étanchéité longitudinale. Le revêtement LLDPE garantit une résistance élevée à la traction, aux UV et aux rongeurs. Toutes les fibres utilisées sont insensibles à la flexion.



Séparateur de câble

Avec les séparateurs de câbles spécialement conçus par METZ CONNECT, vous disposez d'éléments pratiques mais très robustes qui remplissent plusieurs fonctions :

- > protège mécaniquement et thermiquement les fibres très sensibles dans la zone de transition entre le câble tubulaire lâche et les câbles individuels
- > le câble, les câbles individuels du fanout ainsi que la protection du fanout sont pris dans ou sur le séparateur de câble et soulagés de la traction
- > peut être fixé de manière sûre et stable dans le boîtier ou le distributeur à l'aide du contre-écrou fourni ou en l'insérant dans la rainure de montage



Structure



Fanout

Le fanout est toujours monté en cascade, c'est-à-dire que les différents câbles de fanout sont assemblés avec des connecteurs de sorte que la longueur la plus courte soit d'environ 50 cm.

Variantes de protection de fanout

Papier aluminium




- > est toujours fourni en tant que variante de protection de fanout si aucune autre protection n'a été définie
- > sert à une protection mécanique simple pendant le transport et l'installation

Aide au retrait

- > est utilisé pour le tirage dans les gaines de câbles ou les puits de câbles. C'est la protection de fanout la plus résistante mécaniquement : résistante aux chocs, disponible en classe de protection IP50 ou IP67 et facile à démonter

Le film de ronce ne convient pas pour le tirage dans des goulottes ou des goulottes de câbles !

Caractéristiques Techniques

| SPÉCIFICATIONS | | JUSQU'À 12 FIBRES | JUSQU'À 24 FIBRES | JUSQU'À 48 FIBRES | |
|-------------------------|---|---|--|---|---|
| | |  |  |  | |
| Séparateur- de câble | Taille | S | M | L | |
| | Longueur | 65 mm | 65 mm | 80 mm | |
| | diamètre extérieur max | 25 mm | 30 mm | 34 mm | |
| | Méthode de montage | Rainure ou M20 | Rainure ou M25 | Rainure ou M25 | |
| | Trou pour le montage | 20,3 – 0,2 mm | 25,3 – 0,2 mm | 25,3 – 0,2 mm | |
| Cordelette | Type de câble | A-DQ(ZN)B2Y | | | |
| | Structure du câble (faisceau x nombre de fibres) | 1 x 4, 1 x 12 | 1 x 24 | 4 x 12 | |
| | Diamètre extérieur (mm) | 7 mm | 7 mm | 11,0 mm | |
| | Poids du câble | 40 kg/km | 40 kg/km | 67 kg/km | |
| | Rayon de courbure min. (installation) | 190 mm | | | |
| Fanout | Câbles simples | 2,1 mm, cuir creux | | | |
| | Longueur | L_{Fmax} | L_{Fmax} | L_{Fmax} | |
| | | 4F : 680 mm 6F : 800 mm 8F : 1040 mm 12F : 1160 mm | 16F : 920 mm 24F : 1040 mm | 36F : 1100 mm 48F : 1280 mm | |
| | | L_{Fmin} | | 500 mm | |
| | Caractérisation | Numérotée, ① = L_{Fmax} | | | |
| | Matériau et couleur des chargeuses creuses | I-V(ZN)H, FRNC OS2 = jaune, OM4= violet, OM3= aqua | | | |
| Aide au retrait | diamètre extérieur max. | IP50 IP67 | 29,5 mm 31,5 mm | 37 mm 39 mm | 44 mm 46 mm |
| | force de traction max. | IP50 IP67 | 500 N 500 N | 500 N 500 N | 500 N 500 N |
| Livraison | Longueur L_G | 2 à 100 m 101 à 500 m 501 à 1000 m | Anneau de câble Tambour Ø 600 mm Tambour Ø 710 mm | | – |
| | Longueur L_G | 2 à 50 m 51 à 150 m 151 à 500 m | – | – | Anneau de câble Tambour Ø 600 mm Tambour Ø 710 mm |

Caractéristiques Techniques

| TYPES DE FIBRES | | MULTIMODE | | MONOMODE |
|------------------------|----------------|-------------|-------------|---------------------|
| ISO/IEC 11801/EN 50173 | | OM3 | OM4 | OS2 |
| IEC 60793-2 | | -10 A1.a.2 | -10 A1.a.3 | -50 B1.3 et B_6a |
| UIT-T | | | G.651.1 | G657.A1 G652.D |
| Absorption des chocs | 850 nm | ≤ 3,0 dB/km | ≤ 3,0 dB/km | - |
| | 953 nm | - | - | - |
| | 1300 nm | ≤ 1,0 dB/km | ≤ 1,0 dB/km | - |
| | 1310 à 1625 nm | - | - | ≤ 0,38 dB/km |

| CONNECTEUR | | | SC | LC | E2000 | ST | FC |
|------------|---|-----------|---------|----------|----------|---------|----------|
| IEC | | | 61754-4 | 61754-20 | 61754-15 | 61754-2 | 61754-13 |
| MM | Perte d'insertion (contre maître) ¹ | max. | 0,4 dB | 0,4 dB | 0,4 dB | 0,4 dB | - |
| | | typique | 0,2 dB | 0,2 dB | 0,2 dB | 0,2 dB | - |
| | Affaiblissement | Coupe PC | > 35 dB | > 35 dB | > 35 dB | > 35 dB | - |
| SM | Perte d'insertion (contre maître) ² | max. | 0,3 dB | 0,3 dB | 0,3 dB | 0,4 dB | 0,4 dB |
| | | typique | 0,15 dB | 0,15 dB | 0,15 dB | 0,2 dB | 0,2 dB |
| | GRADE B | max. | 0,25 dB | 0,25 dB | 0,25 dB | - | - |
| | Perte d'insertion (combinaison aléatoire) ² | typique | 0,15 dB | 0,15 dB | 0,15 dB | - | - |
| | Affaiblissement | Coupe UPC | > 50 dB | > 50 dB | > 50 dB | > 50 dB | > 50 dB |
| Coupe APC | | > 65 dB | > 65 dB | > 65 dB | - | > 65 dB | |

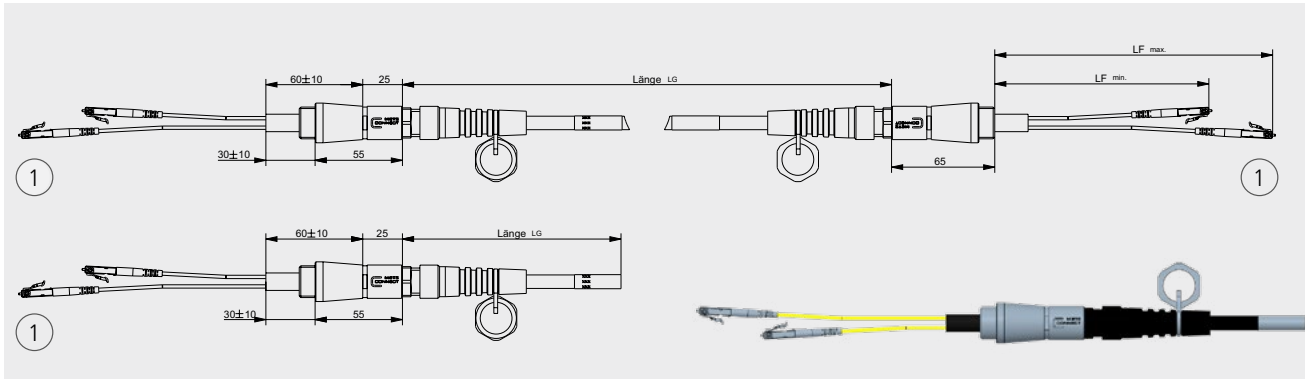
¹ IEC61300-3-4 Méthode C : La valeur mesurée s'applique aux deux connecteurs

² IEC61300-3-4 Méthode B : La valeur mesurée s'applique au connecteur individuel

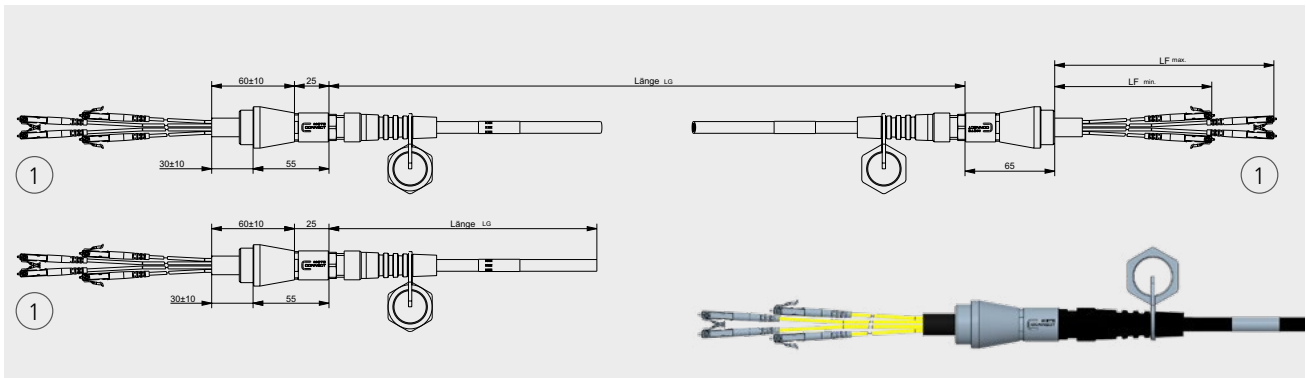
Veuillez noter que la perte d'insertion de l'OpDAT VIK se compose de la fiche et de la perte de fibre. Cette dernière peut constituer la majeure partie de la perte d'insertion pour les grandes longueurs.

Dimensions

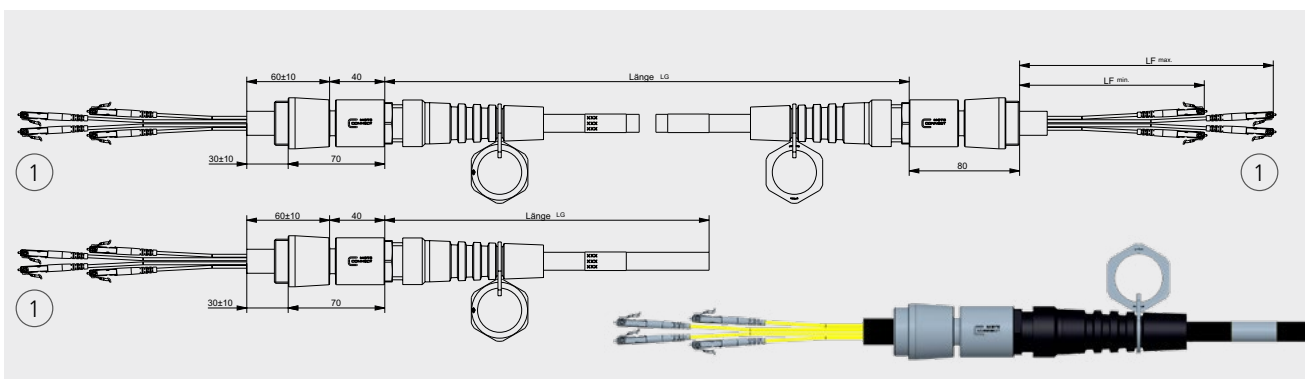
Séparateur de câble taille S - jusqu'à 12 fibres



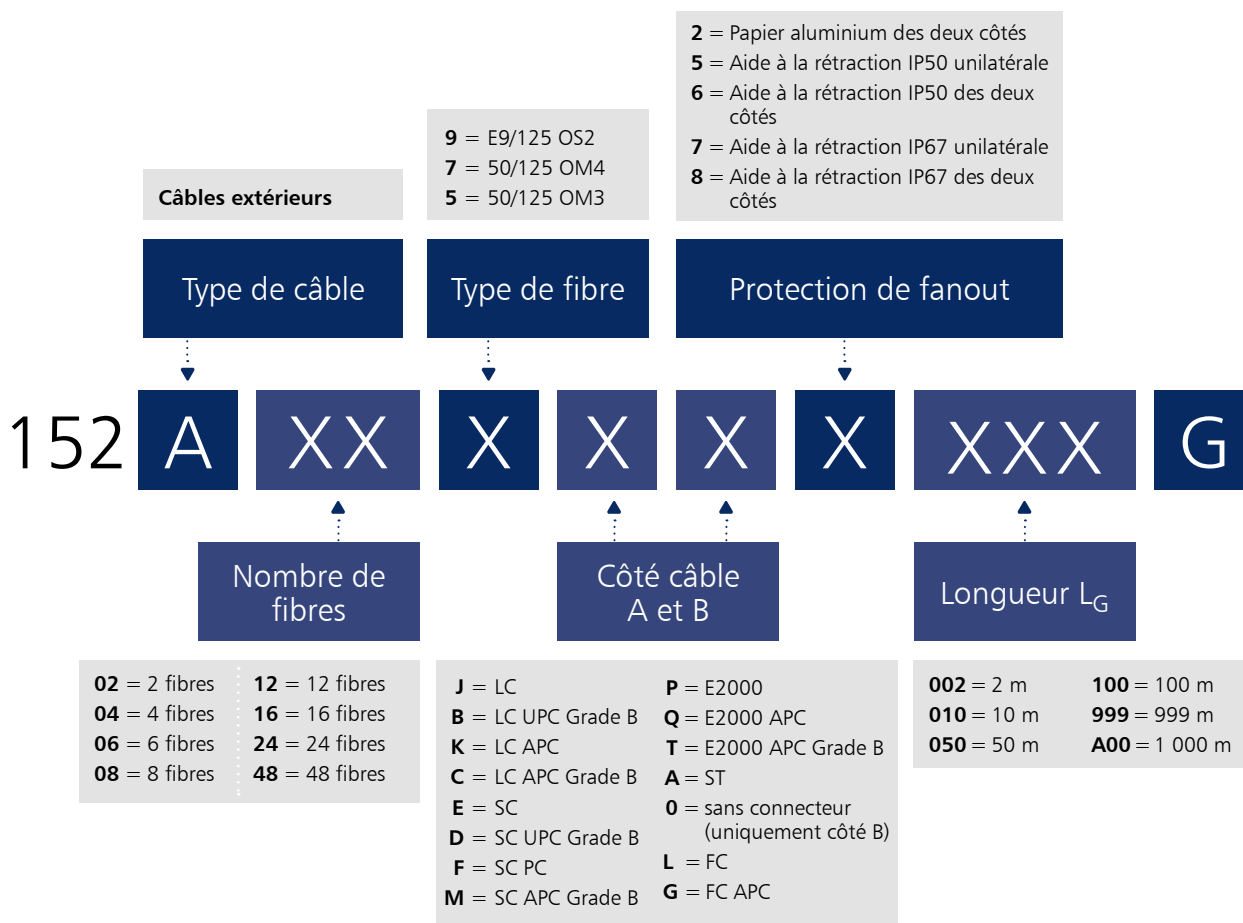
Séparateur de câble taille M - jusqu'à 24 fibres



Séparateur de câble taille L - jusqu'à 48 fibres



Aperçu de la commande



Notez bien !

Les VIK sont spécialement fabriqués selon vos souhaits. L'échange ou le retour sont donc exclus. Toutes les combinaisons possibles ne sont pas techniquement réalisables. Utilisez simplement notre configurateur de câble, que vous trouverez sur notre page d'accueil à l'adresse suivante www.metz-connect.com/configurateur.

Vous y trouverez toutes les variantes disponibles.





We realize ideas

METZ CONNECT GmbH

Im Tal 2
78176 Blumberg
Allemagne

Tél. +49 7702 533-0
Fax +49 7702 533-189

info@metz-connect.com
www.metz-connect.com

METZ CONNECT USA Inc.

200 Tornillo Way
Tinton Falls, NJ 07712
Etats-Unis

Tél. +1 732 389 1300
Fax +1 732 389 9066

METZ CONNECT France SAS

28, Rue Schweighaeuser
67000 Strasbourg
France

Tél. +33 3886 170 73
Fax +33 3886 194 73

METZ CONNECT AUSTRIA GmbH

c/o Chambre de commerce allemande en
autriche

Schwarzenbergplatz 5, Top 3/1
1030 Vienne
Autriche

Tél. +43 1 227 12 64
Fax +43 1 227 12 66

METZ CONNECT Zhongshan Ltd.

Ping Chang Road
Ping Pu Industrial Park
Sanxiang Town
Zhongshan City, 528463
Guangdong Province
Chine

Tél. +86 760 86365 055
Fax +86 760 86365 050

METZ CONNECT Asia Pacific Ltd.

Suite 1803, 18/F
Chinachem Hollywood Centre,
1 Hollywood Road, Central
Hong Kong

Tél. +852 26 027 300
Fax +852 27 257 522

