

Information sur le produit – OpDAT VIK (Les câbles d'installation pré-assemblés) avec câble universel



Les câbles d'installation pré-assemblés (VIK) sont des câbles à fibres optiques munis de connecteurs sur un ou deux côtés, qui sont fabriqués par METZ CONNECT à Blumberg selon les plus hautes exigences de qualité en production manuelle individuelle. En combinaison avec des câbles universels, ils sont adaptés aux applications intérieures et extérieures exigeantes sur le plan mécanique. Les VIK sont souvent utilisés en combinaison avec les panneaux de brassage OpDAT. Ils permettent une connexion point à point rapide et facile des composants de réseau passifs et actifs à installer. Cela réduit considérablement le temps et les coûts d'installation par rapport à une installation avec des épissures et des pigtaills ou un câblage avec des cordons de raccordement individuels.

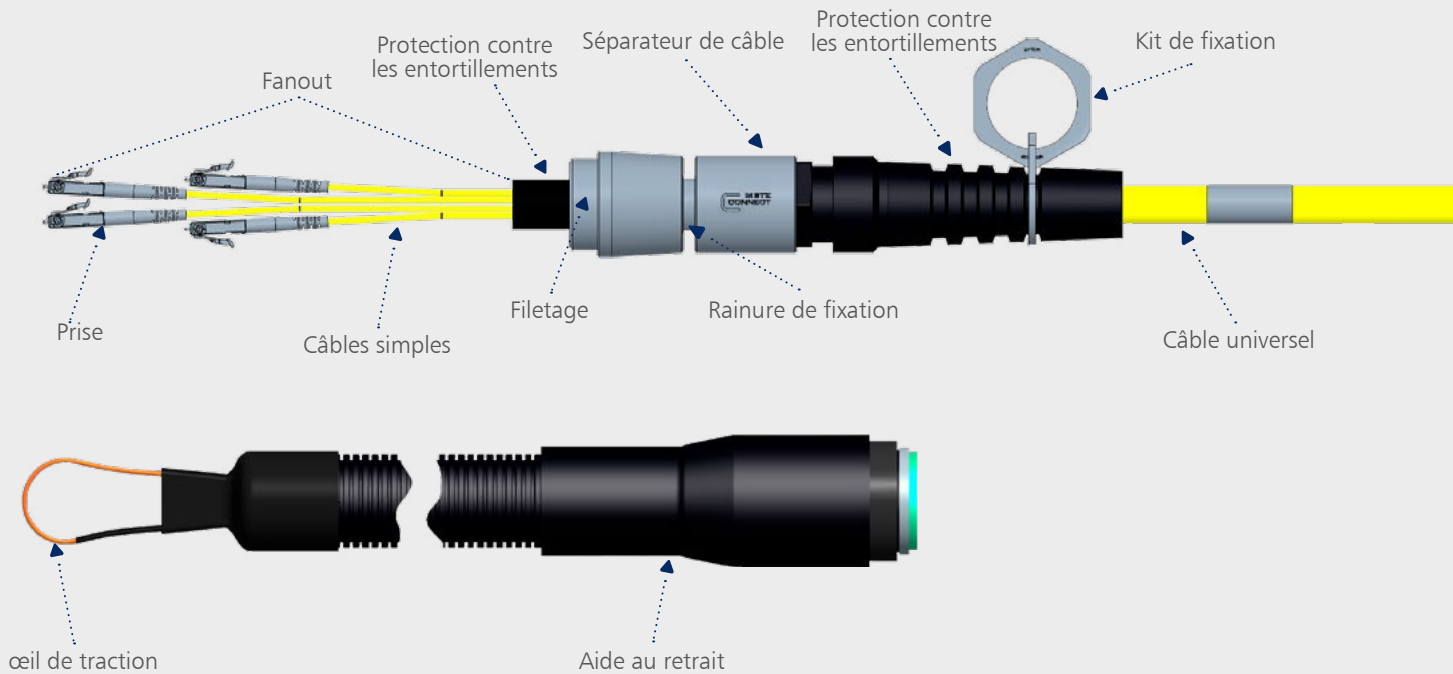
Caractéristiques

- > séparateur de câble robuste en aluminium avec fixation à visser ou à encliqueter
- > Câble universel pour l'intérieur et l'extérieur avec protection contre les rongeurs
- > tous les types de fibres sont insensibles à la flexion, nombre de fibres de 2 à 48
- > Montage avec connecteurs LC, SC, ST, E2000 et FC
- > maintenant aussi disponible avec des connecteurs de la classe de qualité **GRADE B**. Le choix et le traitement des embouts permettent d'obtenir des pertes d'insertion particulièrement faibles
- > disponible comme anneau de câble ou sur bobine en bois (selon la longueur et le type de câble)
- > avec ou sans aide à la rétraction
- > 100 % - Test de perte d'insertion et d'affaiblissement rapport de mesure joint

Champ d'application

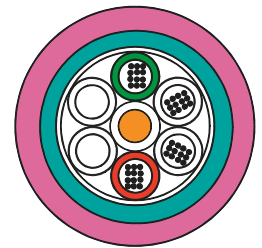
- > Édification de l'ossature (câblage de plancher)
- > Réseau fédérateur du campus (câblage extérieur)
- > Câblage dans les centres de données
- > Câblage dans les zones industrielles

Structure



Câble universel

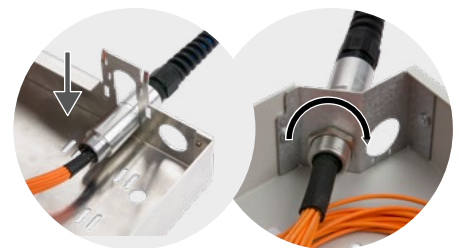
Ces câbles sont conçus pour une utilisation à l'intérieure ou l'extérieure. Ce sont des câbles avec des tubes remplis de gel. Ils sont résistants aux UV, sans métal, étanches à l'eau longitudinalement, résistants à la traction, protégés contre les rongeurs, sans halogène, ignifuges et conviennent aussi bien pour l'enfouissement intérieur que direct (dans un lit de sable approprié). Toutes les fibres utilisées sont insensibles à la flexion.



Séparateur de câble

Avec les séparateurs de câbles spécialement conçus par METZ CONNECT, vous disposez d'éléments pratiques mais très robustes qui remplissent plusieurs fonctions:

- > protège mécaniquement et thermiquement les fibres très sensibles dans la zone de transition entre le câble tubulaire lâche et les câbles individuels
- > le câble, les câbles individuels du fanout ainsi que la protection du fanout sont pris dans ou sur le séparateur de câble et soulagés de la traction
- > peut être fixé de manière sûre et stable dans le boîtier ou le distributeur à l'aide du contre écrou fourni ou en l'insérant dans la rainure de fixation



Structure



Fanout

Le fanout est toujours monté en cascade, c'est-à-dire que les différents câbles de fanout sont assemblés avec des connecteurs de sorte que la longueur la plus courte soit d'environ 50 cm.

Variantes de protection de fanout

Papier aluminium

- › toujours livré en tant que protection de fanout si aucune autre protection n'a été définie
- › sert à une protection mécanique simple pendant le transport et l'installation

Filet de protection




- › est une variante peu encombrante avec une protection mécanique simple
- › offre une protection mécanique simple pendant le transport et l'installation

Aide au retrait

- › facilite l'introduction dans les conduits de câbles ou dans des goulottes de câbles. C'est la protection de fanout la plus résistante mécaniquement : résistante aux chocs, disponible en classe de protection IP50 ou IP67 et facile à démonter.

Le papier aluminium et le filet de sécurité ne sont pas adaptés à l'introduction dans les conduits ou les goulottes de câbles !

Caractéristiques Techniques

SPÉCIFICATIONS		JUSQU'À 12 FIBRES	JUSQU'À 24 FIBRES	JUSQU'À 48 FIBRES	
					
Séparateur- de câble	Taille	S	M	L	
	Longueur	65 mm	65 mm	80 mm	
	diamètre extérieur max.	25 mm	30 mm	34 mm	
	Méthode de montage	Rainure ou M20	Rainure ou M25	Rainure ou M25	
	Trou pour le montage	20,5 + 0,2 mm	25,5 + 0,2 mm	25,5 + 0,2 mm	
Câble	Type de câble	U-DQ(ZN)BH			
	Structure du câble (faisceau x nombre de fibres)	1 x 4, 1 x 8, 1 x 12	1 x 24	4 x 12	
	Diamètre extérieur	7,5 mm	7,5 mm	11,0 mm	
	Poids du câble	55 kg/km	55 kg/km	130 kg/km	
	Rayon de courbure min. (installation)	75 mm	75 mm	150 mm	
	Comportement au feu	Résistance à la flamme selon IEC 60332-1-2 Sans halogène selon IEC 60754-1 Densité de fumée selon IEC 61034-2			
Fanout	Câbles simples	2,1 mm, cuir creux			
	Longueur	L_{Fmax}	4F : 680 mm 6F : 800 mm 8F : 1040 mm 12F : 1160 mm	16F : 920 mm 24F : 1040 mm	36F : 1100 mm 48F : 1280 mm
		L_{Fmin}	500 mm		
		Caractérisation	Numérotée, ① = L_{Fmax}		
		Matériau et couleur des chargeuses creuses	OS2 = jaune, OM4= violet, OM3= aqua, OM5= vert lime I-V(ZN)H, FRNC		
Aide au retrait	diamètre extérieur max.	IP50 IP67	29,5 mm 31,5 mm	37 mm 39 mm	44 mm 46 mm
	force de traction max.	IP50 IP67	500 N 500 N	500 N 500 N	500 N 500 N
Livraison	Longueur L_G	2 à 100 m 101 à 500 m 501 à 1000m	Anneau de câble Tambour Ø 600 mm Tambour Ø 710 mm		–
	Longueur L_G	2 à 50 m 51 à 150 m 151 à 500 m	–	–	Anneau de câble Tambour Ø 600 mm Tambour Ø 710 mm

Caractéristiques Techniques

TYPES DE FIBRES		MULTIMODE			MONOMODE
ISO/IEC 11801/EN 50173		OM3	OM4	OM5	OS2
IEC 60793-2		-10 A1.a.2	-10 A1.a.3	-10 A1.a.4	-50 B1.3 et B_6a
UIT-T				G.651.1	G657.A1 G652.D
Absorption des chocs	850 nm	≤ 3,0 dB/km	≤ 3,0 dB/km	≤ 2,5 dB/km	-
	953 nm	-	-	≤ 1,8 dB/km	-
	1300 nm	≤ 1,0 dB/km	≤ 1,0 dB/km	≤ 0,7 dB/km	-
	1310 à 1625 nm	-	-	-	≤ 0,38 dB/km

CONNECTEUR			SC	LC	E2000	ST	FC
IEC			61754-4	61754-20	61754-15	61754-2	91754-13
MM	Perte d'insertion (contre maître) ¹	max.	0,4 dB	0,4 dB	0,4 dB	0,4 dB	-
		typique	0,2 dB	0,2 dB	0,2 dB	0,2 dB	-
	Affaiblissement	Coupe PC	> 35 dB	> 35 dB	> 35 dB	> 35 dB	-
SM	Perte d'insertion (contre maître) ²	max.	0,3 dB	0,3 dB	0,3 dB	0,4 dB	0,4 dB
		typique	0,15 dB	0,15 dB	0,15 dB	0,2 dB	0,2 dB
	GRADE B	max.	0,25 dB	0,25 dB	0,25 dB	-	-
	Perte d'insertion (combinaison aléatoire) ²	typique	0,15 dB	0,15 dB	0,15 dB	-	-
	Affaiblissement	Coupe UPC	> 50 dB	> 50 dB	> 50 dB	> 50 dB	> 50 dB
Coupe APC		> 65 dB	> 65 dB	> 65 dB	-	> 65 dB	

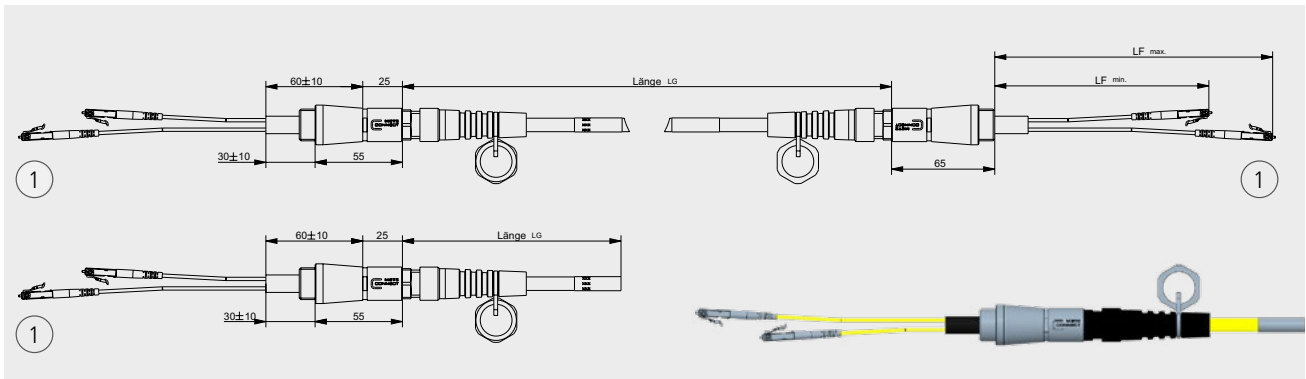
¹ IEC61300-3-4 Méthode C : La valeur mesurée s'applique aux deux connecteurs

² IEC61300-3-4 Méthode B : La valeur mesurée s'applique au connecteur individuel

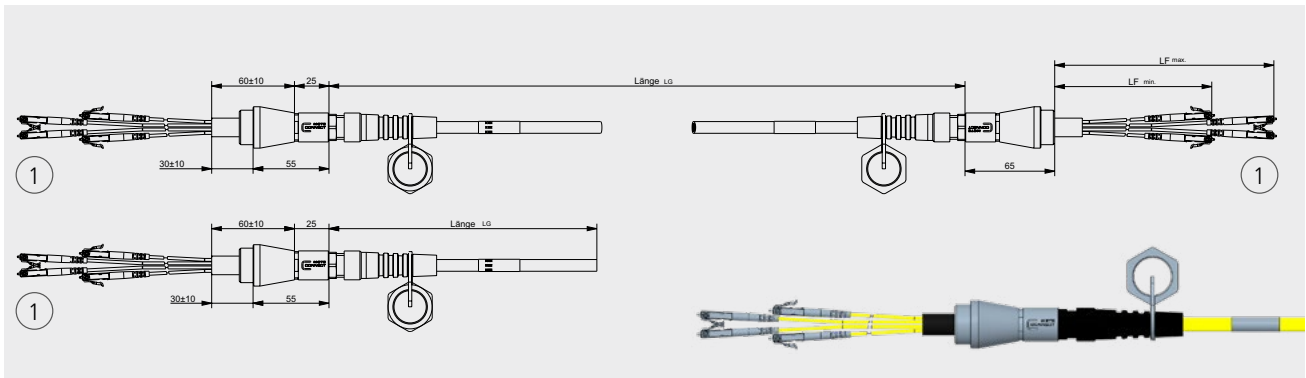
Veuillez noter que la perte d'insertion de l'OpDAT VIK se compose de la fiche et de la perte de fibre. Cette dernière peut constituer la majeure partie de la perte d'insertion pour les grandes longueurs.

Dimensions

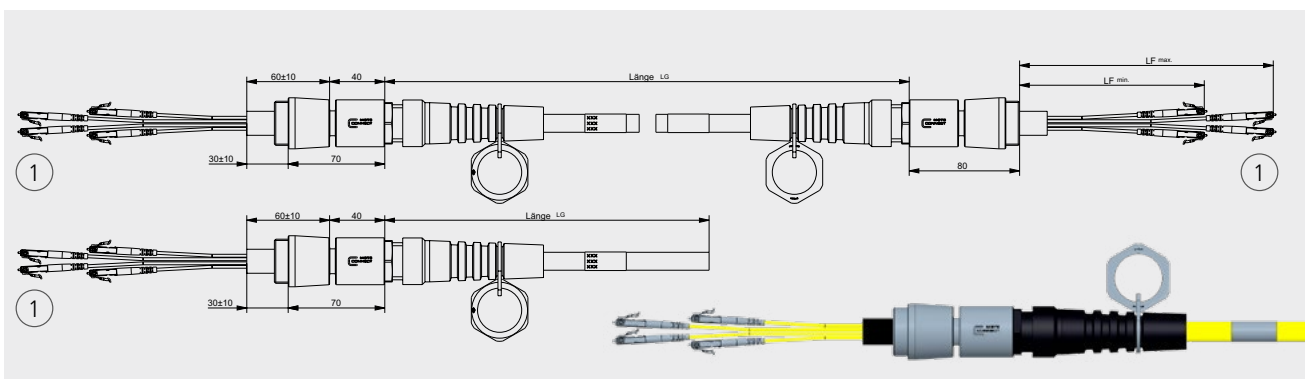
Séparateur de câble taille S



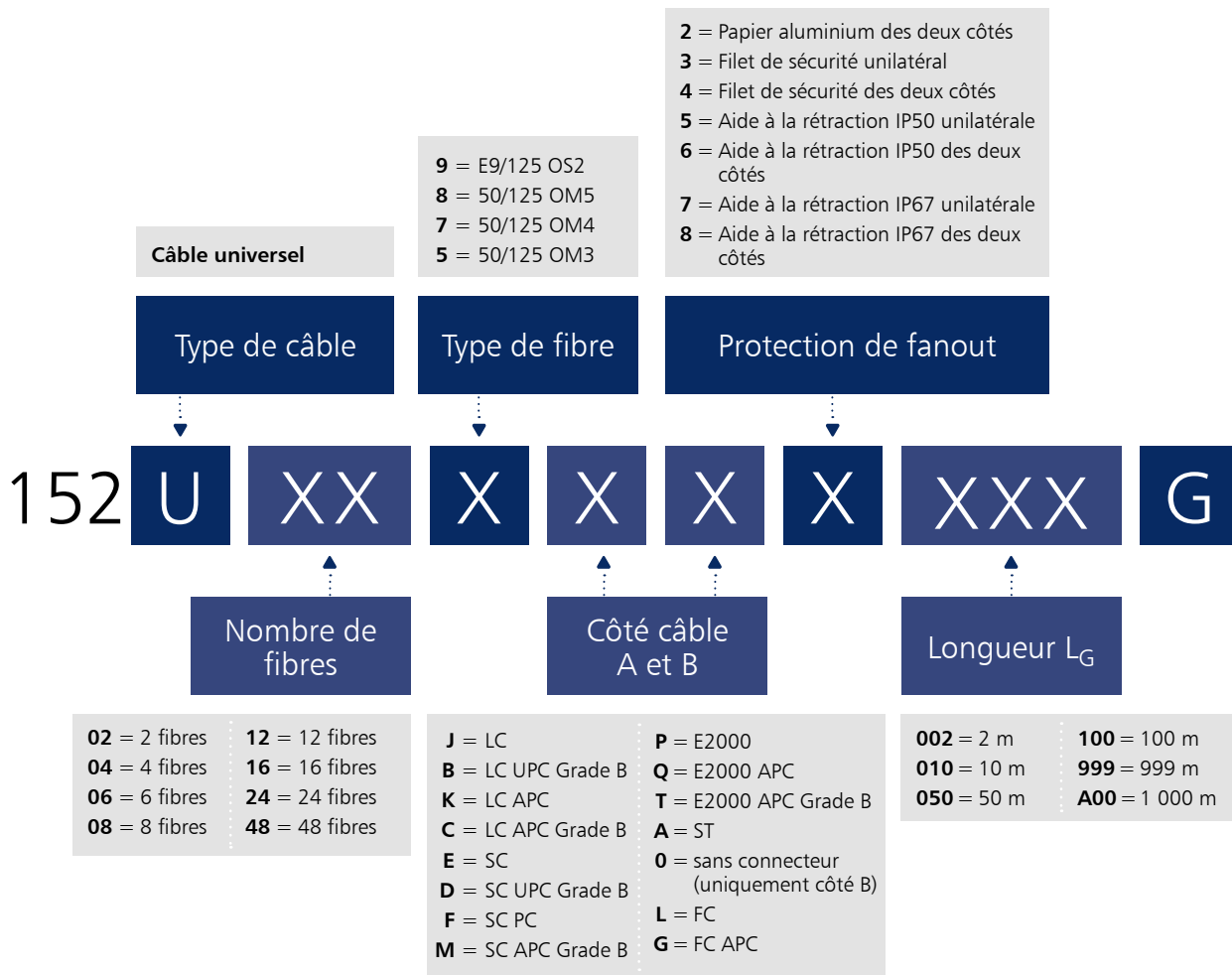
Séparateur de câble taille M



Séparateur de câble taille L



Aperçu de la commande



Notez bien !

Les VIK sont spécialement fabriqués selon vos souhaits. L'échange ou le retour sont donc exclus. Toutes les combinaisons possibles ne sont pas techniquement réalisables. Utilisez simplement notre configurateur de câble, que vous trouverez sur notre page d'accueil à l'adresse suivante

www.metz-connect.com/configurateur

Vous y trouverez toutes les variantes disponibles.





We realize ideas

METZ CONNECT GmbH

Im Tal 2
78176 Blumberg
Allemagne

Tél. +49 7702 533-0
Fax +49 7702 533-189

info@metz-connect.com
www.metz-connect.com

METZ CONNECT USA Inc.

200 Tornillo Way
Tinton Falls, NJ 07712
Etats-Unis

Tél. +1 732 389 1300
Fax +1 732 389 9066

METZ CONNECT France SAS

28, Rue Schweighaeuser
67000 Strasbourg
France

Tél. +33 3886 170 73
Fax +33 3886 194 73

METZ CONNECT AUSTRIA GmbH

c/o Chambre de commerce allemande en
autriche

Schwarzenbergplatz 5, Top 3/1
1030 Vienne
Autriche

Tél. +43 1 227 12 64
Fax +43 1 227 12 66

METZ CONNECT Zhongshan Ltd.

Ping Chang Road
Ping Pu Industrial Park
Sanxiang Town
Zhongshan City, 528463
Guangdong Province
Chine

Tél. +86 760 86365 055
Fax +86 760 86365 050

METZ CONNECT Asia Pacific Ltd.

Suite 1803, 18/F
Chinachem Hollywood Centre,
1 Hollywood Road, Central
Hong Kong

Tél. +852 26 027 300
Fax +852 27 257 522

