

Produktinformation – OpDAT VIK mit Universalkabel



Vorkonfektionierte Installationskabel (VIK) sind ein- oder beidseitig mit Steckern bestückte LWL-Kabel, die unter höchsten Qualitätsansprüchen in manueller Einzelfertigung bei METZ CONNECT in Blumberg hergestellt werden. In Kombination mit Universalkabeln sind sie für mechanisch anspruchsvolle Einsätze im Innen- und Aussenbereich geeignet. Die VIKs werden häufig in Kombination mit den OpDAT Patchfeldern eingesetzt. Sie ermöglichen eine schnelle und einfache zu installierende Punkt-zu-Punkt-Verbindung von passiven und aktiven Netzwerkkomponenten. Damit werden Installationszeit und Kosten gegenüber einer Installation mit Spleißen und Pigtails oder eine Verkabelung mit einzelnen Patchcords erheblich reduziert.

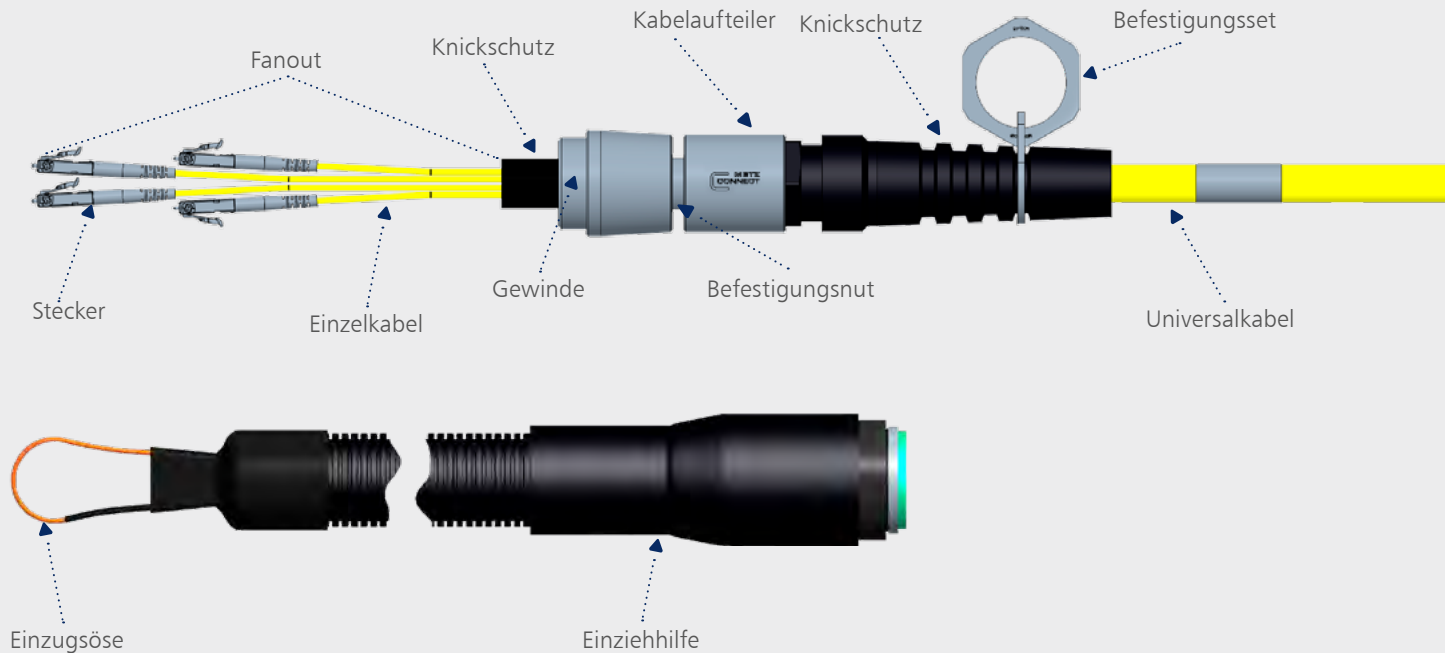
Eigenschaften

- > robuster Kabelaufteiler aus Aluminium mit verschraubbarer oder rastbarer Befestigung
- > Universalkabel für den Innen- und Aussenbereich mit Nagetierschutz
- > alle Fasertypen sind biegeunempfindlich, Faserzahl von 2 bis 48
- > Brandverhalten: Klasse E_{ca} oder C_{ca} - s1a, d1,a1 (Klassifizierung nach EN 13501-6)
- > konfektioniert mit Steckverbindertypen LC, SC, ST, E2000 und FC
- > jetzt auch mit Steckern der Qualitätsklasse GRADE B erhältlich. Dabei werden durch Selektion und Verarbeitung der Steckerferrulen besonders niedrige Einfügedämpfungswerte erzielt
- > lieferbar als Kabelring oder auf Holzspule (abhängig von Länge und Kabeltyp)
- > mit oder ohne Einziehhilfe
- > 100 %-Prüfung von Einfüge- und Rückflusdämpfung, Messprotokoll beiliegend

Einsatzgebiet

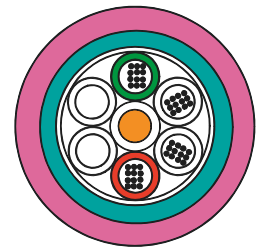
- > Gebäude-Backbone (Etagenverkabelung)
- > Campus-Backbone (Aussenverkabelung)
- > Verkabelungen in Rechenzentren
- > Verkabelung in industriellen Bereichen

Aufbau



Universalkabel

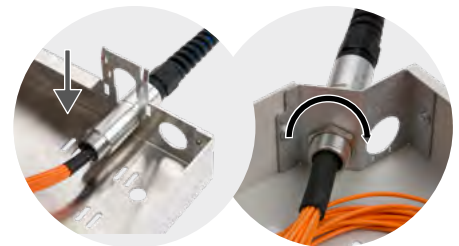
Universalkabel wurden sowohl für den Innen- als auch für den Außeneinsatz konzipiert. Es sind Kabel mit Gel-gefüllten Bündeladern. Sie sind UV-beständig, metallfrei, längswasserdicht, zugfest, nagetiergeschützt, halogenfrei, flammwidrig und sowohl für Innenverlegung als auch für direkte Erdverlegung (in entsprechendem Sandbett) geeignet. Alle verwendeten Glasfasern sind biegeunempfindlich.



Kabelaufteiler

Mit den speziell von METZ CONNECT konstruierten Kabelaufteilern stehen handliche, aber sehr robuste Elemente zur Verfügung, die mehrere Aufgaben erfüllen:

- > schützt die hochempfindlichen Fasern sowohl mechanisch als auch thermisch im Übergangsbereich vom Bündeladernkabel zu den Einzelkabeln
- > das Kabel, die Einzelkabel des Fanouts und auch der Fanout-Schutz werden im oder am Kabelaufteiler abgefangen und zugentlastet
- > kann mit der mitgelieferten Gegenmutter bzw. durch Einlegen an der Befestigungsnut sicher und stabil im Gehäuse oder Verteiler fixiert werden



Aufbau



Fanout

Das Fanout ist immer kaskadiert, d.h. die einzelnen Fanout-Kabel werden abgestuft mit Steckern konfektioniert, so dass die kürzeste Länge ca. 50 cm beträgt.

Fanout-Schutz-Varianten

Noppenfolie

- > wird immer als Fanout-Schutz geliefert, wenn kein anderer Schutz definiert wurde
- > dient zum einfachen mechanischen Schutz beim Transport und Verlegen

Schutznetz




- > ist eine platzsparende Variante bei einfachem mechanischen Schutz
- > dient dem einfachen mechanischen Schutz beim Transport und Verlegen

Einziehhilfe

- > dient zum Einziehen in Kabelkanäle oder Kabelschächte. Sie ist der mechanisch belastbarste Fanout-Schutz: trittfest, mit Schutzklasse IP50 oder IP67 verfügbar und leicht zu demontieren

Die Noppenfolie und das Schutznetz sind nicht zum Einziehen in Kabelkanäle oder Kabelschächte geeignet!

Technische Daten

SPEZIFIKATIONEN			BIS 12 FASERN	BIS 24 FASERN	BIS 48 FASERN
					
Kabel- aufteiler	Größe		S	M	L
	Länge		65 mm	65 mm	80 mm
	max. Außendurchmesser		25 mm	30 mm	34 mm
	Befestigungsart		Nut oder M20	Nut oder M25	Nut oder M25
	Bohrung für Befestigung		20,5 ± 0,2 mm	25,5 ± 0,2 mm	25,5 ± 0,2 mm
Kabel	Kabeltyp		U-DQ(ZN)BH		
	Kabelaufbau (Bündel x Faserzahl)		1 x 4, 1 x 8, 1 x 12	1 x 24	4 x 12
	Außendurchmesser		7,5 mm	7,5 mm	11,0 mm
	Kabelgewicht		55 kg/km	55 kg/km	130 kg/km
	min. Biegeradius (Installation)		75 mm	75 mm	150 mm
	Brandverhalten		Flammwidrigkeit nach IEC 60332-1-2 Halogenfreiheit nach IEC 60754-1 Rauchdichte nach IEC 61034-2		
Fanout	Einzelkabel		2,1 mm, Hohlader		
	Länge	L_{Fmax}	4F: 680 mm 6F: 800 mm 8F: 1040 mm 12F: 1160 mm	16F: 920 mm 24F: 1040 mm	36F: 1100 mm 48F: 1280 mm
		L_{Fmin}			500 mm
		Kennzeichnung		Nummeriert, ① = L_{Fmax}	
	Material und Farbe der Hohlader			OS2 = gelb, OM4= violett, OM3= aqua, OM5= lindgrün I-V(ZN)H, FRNC	
Einziehhilfe	max. Außendurchmesser	IP50 IP67	29,5 mm 31,5 mm	37 mm 39 mm	44 mm 46 mm
	max. Zugkraft	IP50 IP67	500 N 500 N	500 N 500 N	500 N 500 N
Anlieferung	Länge L_G	2 bis 100 m 101 bis 500 m 501 bis 1000m		Kabelring Trommel Ø 600 mm Trommel Ø 710 mm	–
	Länge L_G	2 bis 50 m 51 bis 150 m 151 bis 500 m	–	–	Kabelring Trommel Ø 600 mm Trommel Ø 710 mm

Technische Daten

FASERTYPEN		MULTIMODE			SINGLEMODE
ISO/IEC 11801 / EN 50173		OM3	OM4	OM5	OS2
IEC 60793-2		-10 A1.a.2	-10 A1.a.3	-10 A1.a.4	-50 B1.3 und B_6a
ITU-T				G.651.1	G657.A1, G652.D
Dämpfung	850 nm	≤ 3,0 dB/km	≤ 3,0 dB/km	≤ 2,5 dB/km	-
	953 nm	-	-	≤ 1,8 dB/km	-
	1300 nm	≤ 1,0 dB/km	≤ 1,0 dB/km	≤ 0,7 dB/km	-
	1310 bis 1625 nm	-	-	-	≤ 0,38 dB/km

STECKVERBINDER			SC	LC	E2000	ST	FC
IEC			61754-4	61754-20	61754-15	61754-2	91754-13
MM	Einfügedämpfung (gegen Master) ¹	max.	0,4 dB	0,4 dB	0,4 dB	0,4 dB	-
		typisch	0,2 dB	0,2 dB	0,2 dB	0,2 dB	-
	Rückflussdämpfung	PC-Schliff	> 35 dB	> 35 dB	> 35 dB	> 35 dB	-
SM	Einfügedämpfung (gegen Master) ²	max.	0,3 dB	0,3 dB	0,3 dB	0,4 dB	0,4 dB
		typisch	0,15 dB	0,15 dB	0,15 dB	0,2 dB	0,2 dB
	GRADE3	max.	0,25 dB	0,25 dB	0,25 dB	-	-
	Einfügedämpfung (zufällige Kombination) ²	typisch	0,15 dB	0,15 dB	0,15 dB	-	-
	Rückflussdämpfung	UPC-Schliff	> 50 dB	> 50 dB	> 50 dB	> 50 dB	> 50 dB
		APC-Schliff	> 65 dB	> 65 dB	> 65 dB	-	> 65 dB

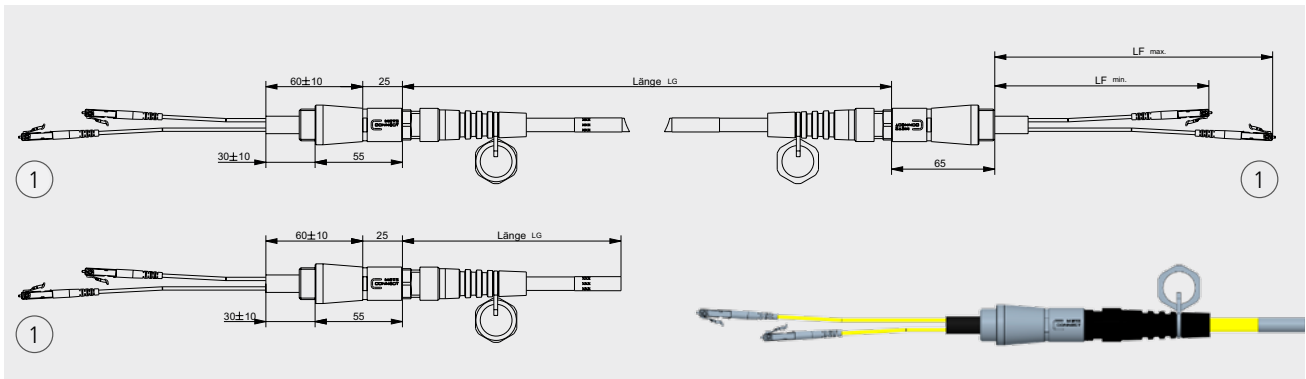
¹ IEC61300-3-4 Methode C: Messwert gilt für beide Stecker

² IEC61300-3-4 Methode B: Messwert gilt für den einzelnen Stecker

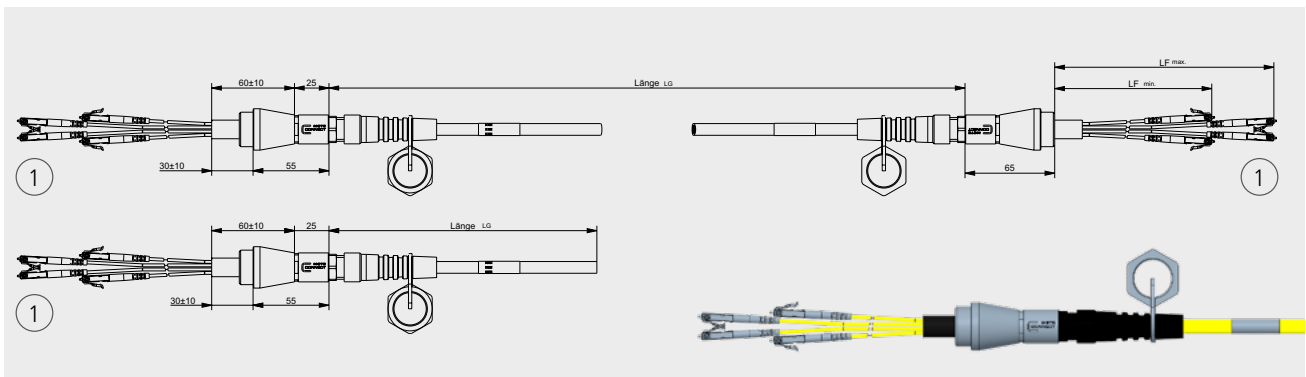
Bitte beachten Sie, dass die Einfügedämpfung des OpDAT VIKs sich aus der Stecker- und der Faserdämpfung zusammensetzt. Letztere kann bei großen Längen den Hauptanteil der Einfügedämpfung ausmachen.

Abmessungen

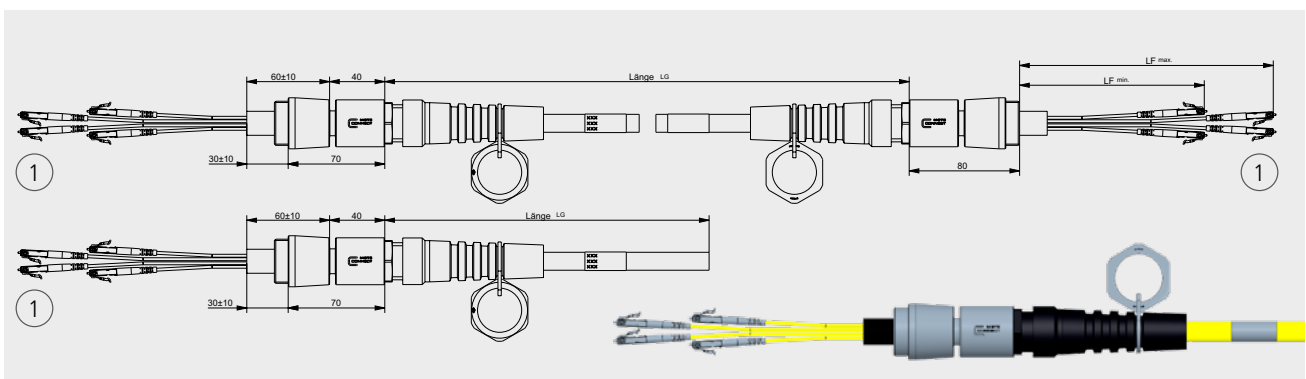
Kabelaufteiler Größe S



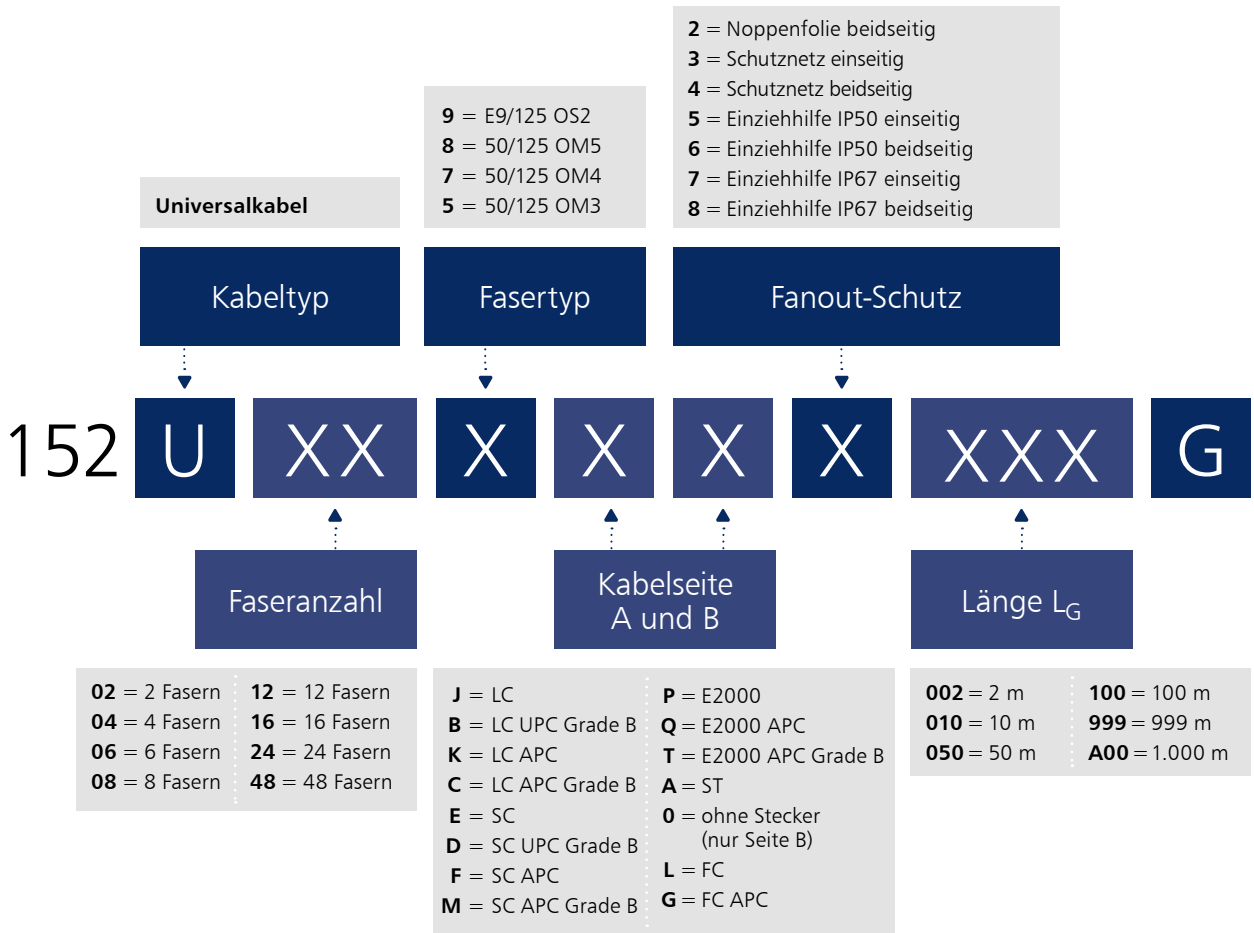
Kabelaufteiler Größe M



Kabelaufteiler Größe L



Bestellinformationen



Bitte beachten Sie!

Die VIKs werden speziell nach Ihren Wünschen gefertigt. Umtausch oder Rücknahme sind daher ausgeschlossen. Technisch sind nicht alle Kombinationsmöglichkeiten realisierbar. Verwenden Sie einfach unseren Kabelkonfigurator, den Sie auf unserer Homepage unter www.metz-connect.com/konfigurator finden. Darin finden Sie alle verfügbaren Varianten.





We realize ideas

METZ CONNECT GmbH

Im Tal 2
78176 Blumberg
Deutschland

Tel. +49 7702 533-0
Fax +49 7702 533-189

info@metz-connect.com
www.metz-connect.com

METZ CONNECT USA Inc.

200 Tornillo Way
Tinton Falls, NJ 07712
USA

Tel. +1 732 389 1300
Fax +1 732 389 9066

METZ CONNECT France SAS

28, Rue Schweighaeuser
67000 Straßburg
Frankreich

Tel. +33 3886 170 73
Fax +33 3886 194 73

METZ CONNECT AUSTRIA GmbH

c/o Deutsche Handelskammer
in Österreich

Schwarzenbergplatz 5, Top 3/1
1030 Wien
Österreich

Tel. +43 1 227 12 64
Fax +43 1 227 12 66

METZ CONNECT Zhongshan Ltd.

Ping Chang Road
Ping Pu Industrial Park
Sanxiang Town
Zhongshan City, 528463
Guangdong Province
China

Tel. +86 760 86365 055
Fax +86 760 86365 050

METZ CONNECT Asia Pacific Ltd.

Suite 1803, 18/F
Chinachem Hollywood Centre,
1 Hollywood Road, Central
Hongkong

Tel. +852 26 027 300
Fax +852 27 257 522

