

Fiche de spécifications

PR202xxHBNN

Page 1/4

Référence
PR202XXHBNN
xx=nombre de pôles
01.07.2026

Illustrations

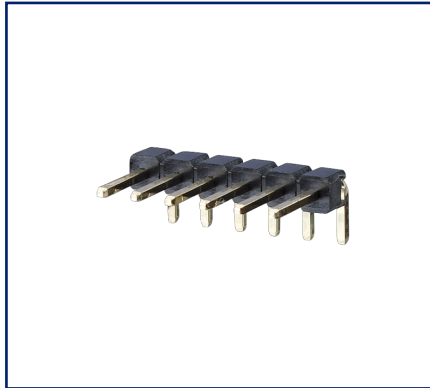


Schéma dimensionnel à titre d'exemple

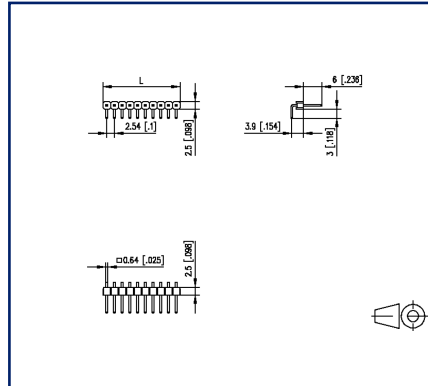
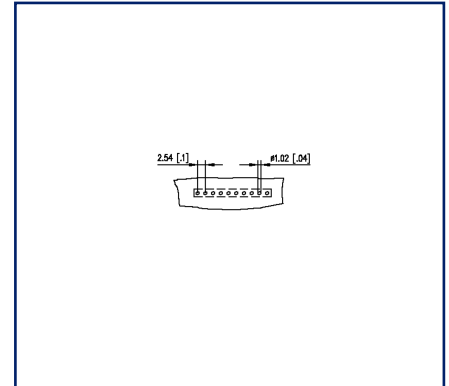


Schéma de perçage à titre d'exemple



Voir schéma agrandi en fin du document

Description du produit

- embase à picots, soudable, convient pour THR
- pas 2,54 mm, sens de connexion horizontal 90°
- couleur noir
- emballage Tape & Reel possibles
- à un seul rang



Fiche de spécifications PR202xxHBNN

Page 2/4

Référence
PR202XXHBNN
xx=nombre de pôles
01.07.2026

Caractéristiques

Données générales

Longueur picot soudable	3 mm
nombre de pôles min	2
nombre de pôles max	40
Degré de protection	IP00
Courant assigné	3 A

Matériel

matériau isolant	PA
matériau de picot	CuZn
surface de picot	Ni + Au Flash
Fil incandescent inflammabilité GWFI	-
Fil incandescent Ignition GWIT	-

Données Climatiques

température plafond	105 °C
température plancher	-40 °C

Général

Tolérance	ISO 2768 -mH
Soudabilité	apte au reflow

Note d'utilisation

Ce produit est un produit standard de METZ CONNECT. METZ CONNECT n'a pas connaissance de l'utilisation spécifique prévue des marchandises par le client ou tout autre client du client. Le client garantit qu'il a entièrement et suffisamment testé l'utilisation des biens et toutes les modifications du produit, les changements du produit ou les améliorations du produit en ce qui concerne l'utilisation spécifique prévue conformément à l'état de l'art ou de toute autre manière. À la demande de METZ CONNECT, le client soumettra et mettra à disposition des preuves significatives (par exemple, des protocoles d'essai et de laboratoire, des certifications, etc.)



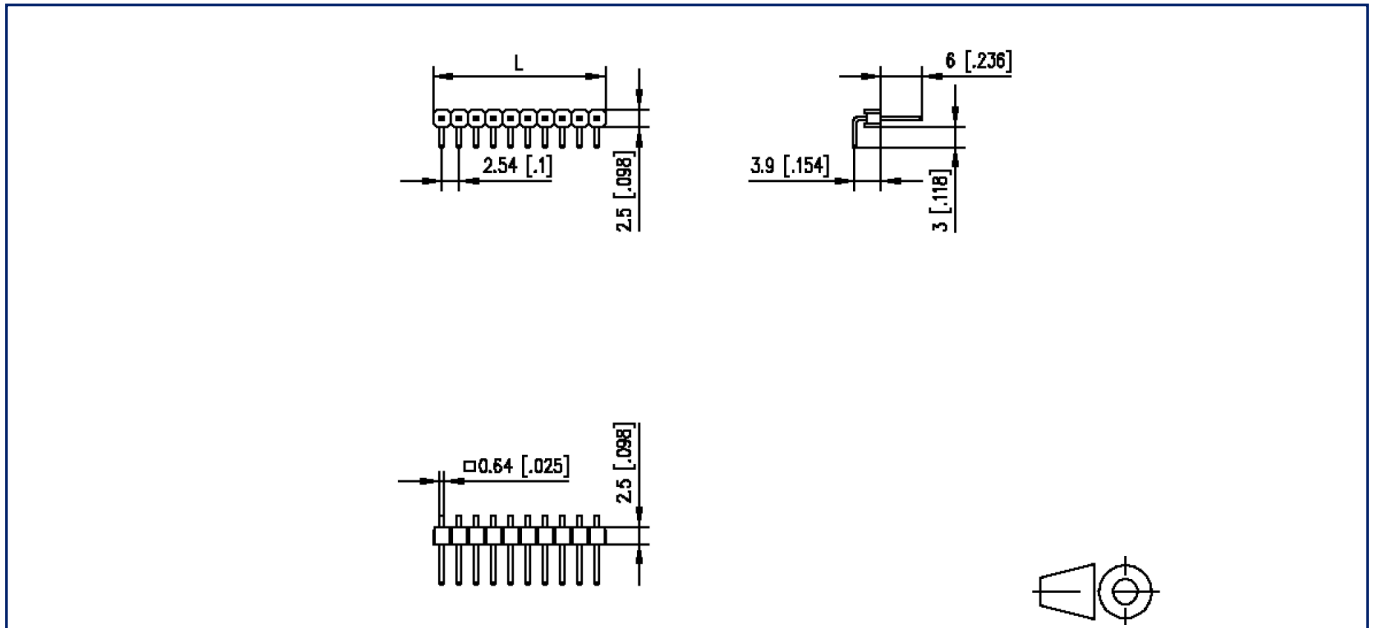
**Fiche de spécifications
PR202xxHBNN**

Page 3/4

Référence
PR202XXHBNN
xx=nombre de pôles
01.07.2026

Illustrations

Schéma dimensionnel à titre d'exemple



$L = (\text{Nombre de pôles} - 1) \times \text{pas} + 2.19 \text{ mm } [0.086]$



Fiche de spécifications
PR202xxHBNN

Page 4/4

Référence
PR202XXHBNN
xx=nombre de pôles
01.07.2026

Illustrations

Schéma de perçage à titre d'exemple

