

Fiche de spécifications

PM202xxVBNN

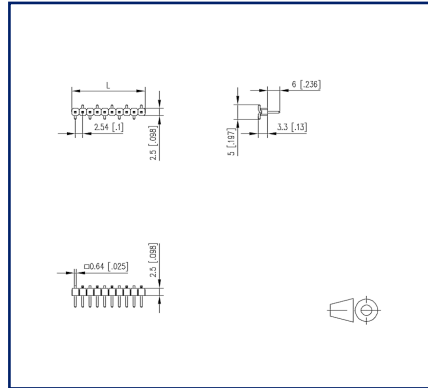
Page 1/4

Référence
PM202XXVBNN
xx=nombre de pôles
01.07.2026

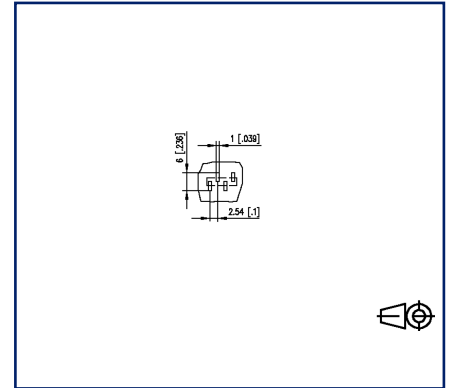
Illustrations



Schéma dimensionnel à titre d'exemple



Layout des circuits imprimés



Voir schéma agrandi en fin du document

Description du produit

- embase à picots, soudable, convient pour CMS
- pas 2,54 mm, sens de connexion vertical 0°
- couleur noir
- emballage Tape & Reel possibles
- à un seul rang



Fiche de spécifications PM202xxVBNN

Page 2/4

Référence
PM202XXVBNN
xx=nombre de pôles
01.07.2026

Caractéristiques

Données générales

nombre de pôles min	2
nombre de pôles max	40
Courant assigné	3 A

Matériel

matériau isolant	PA
matériau de picot	CuZn
surface de picot	Ni + Au Flash
Fil incandescent inflammabilité GWFI	-
Fil incandescent Ignition GWIT	-

Données Climatiques

température plafond	105 °C
température plancher	-40 °C

Général

Tolérance	ISO 2768 -mH
Soudabilité	apte au reflow

Note d'utilisation

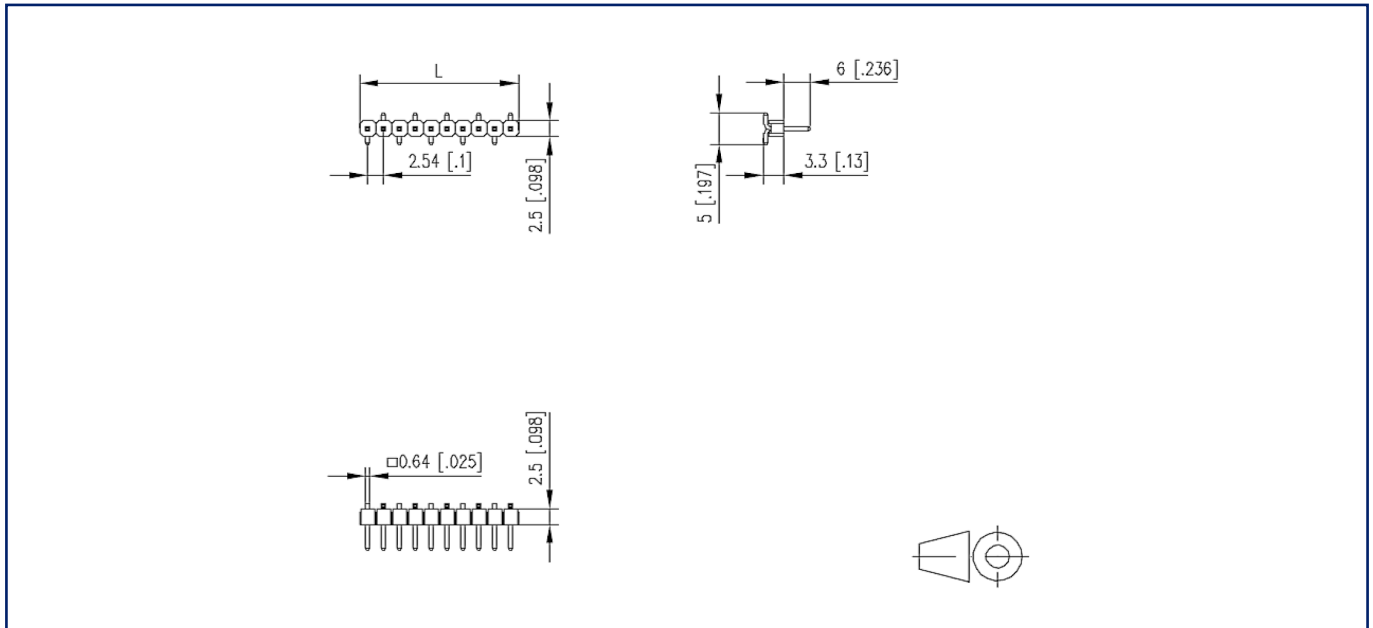
Ce produit est un produit standard de METZ CONNECT. METZ CONNECT n'a pas connaissance de l'utilisation spécifique prévue des marchandises par le client ou tout autre client du client. Le client garantit qu'il a entièrement et suffisamment testé l'utilisation des biens et toutes les modifications du produit, les changements du produit ou les améliorations du produit en ce qui concerne l'utilisation spécifique prévue conformément à l'état de l'art ou de toute autre manière. À la demande de METZ CONNECT, le client soumettra et mettra à disposition des preuves significatives (par exemple, des protocoles d'essai et de laboratoire, des certifications, etc.)



**Fiche de spécifications
PM202xxVBNN**

Illustrations

Schéma dimensionnel à titre d'exemple



$$L = (\text{Nbre de pôles} - 1) \times \text{pas} + 2.54 \text{ mm} [0.1]$$



Fiche de spécifications
PM202xxVBNN

Page 4/4

Référence
PM202XXVBNN
xx=nombre de pôles
01.07.2026

Illustrations

Layout des circuits imprimés

