

Fiche de spécifications

OpDAT REGpro Préco 12xE2000-S APC OS2

Page 1/4

Référence
15024A05912-E

EAN 4251394637976

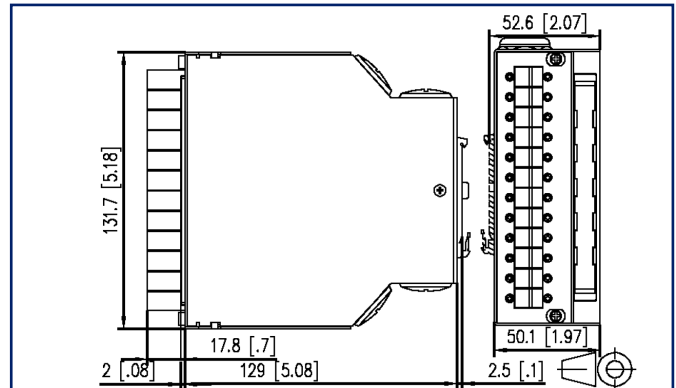
09.03.2026

Version: J

Illustrations



Schéma dimensionnel



Voir schéma agrandi en fin du document

Description du produit

- Boîtier de distribution compact pour les systèmes de rail DIN TH35
- Préparé pour l'installation de câbles d'installation préassemblés (Préco)
- convient aux Préco avec câbles universels ou breakout avec un maximum de 12 brins
- convient aux Préco avec mini-câbles breakout, avec un maximum de 24 brins
- Equipé de coupleurs E2000-S
- Face avant avec bandes d'étiquetage
- Différentes positions de montage possibles sur le système de rail DIN
- Passage de câble par le haut ou par le bas, droit ou incliné, adapté aux décharges de traction M20 (jusqu'à 2 possibles)
- Boîtier en tôle d'acier, finition thermolaquée (gris clair, RAL 7035)
- Disponible uniquement entièrement équipé avec 12 coupleurs E2000-S



Fiche de spécifications

OpDAT REGpro Préco 12xE2000-S APC OS2

Page 2/4

Référence
15024A05912-E
EAN 4251394637976
09.03.2026
Version: J

Caractéristiques

Données générales

Domaines d'application	câblage structuré des bâtiments zones de bureaux environnement dur
Mesure mécanique selon MICE	M1
Mesure ingress selon MICE	I1
Mesure climatique selon MICE	C1
Mesure électromagnétique selon MICE	E3
Format	Répartiteur d'épissures - VIK
Type de montage	Rail DIN TH35
Technique de transmission	Fibre optique
Couleur	gris
Dimensions	
Dimension (L x L x H)	134 mm x 50 mm x 132 mm
Dimension (L x L x H)	5,276 in. x 1,969 in. x 5,197 in.
Unité de hauteur	3UH
Unité de largeur	7UL
Poids	800 g
Poids	1,7637 lb
Classe de fibre	OS2
Type de mode de la fibre	Monomode
Type de polissage	APC (Angled Physical Contact)
Possibilité d'étiquetage	étiquette d'inscription

Raccordements/interfaces

Connectique interface 1	Coupleurs E2000-S
Connectique interface 2	Coupleurs E2000-S
Nombre de ports interface 1	12
Nombre de ports interface 2	12
Nombre de ports équipés interface 1	12
Nombre de ports équipés interface 2	12
Nombre de ports avec protection anti-poussière interface 1	12
Nombre de ports avec protection anti-poussière interface 2	12

Fiche de spécifications OpDAT REGpro Préco 12xE2000-S APC OS2

Page 3/4

Référence
15024A05912-E
EAN 4251394637976
09.03.2026
Version: J

Caractéristiques

Raccordements/interfaces

Accès ou départ de câble par le haut ou le bas, droit ou en diagonal

Informations mécaniques

Découpe SC, LC-D, E2000

Type de connecteur simplex

Endurance - Nombre de cycles de connexion min. 1000

décharge de traction Presse-étoupe M

Matériaux et propriétés des matériaux

Matériau - Boîtier tôle d'acier

Matériau - Boîtier, surface peinte par poudrage

Matériau - Boîtier du groupe d'assemblage tôle d'acier

Matériau - Plaque frontale tôle d'acier

Matériau - Plaque frontale, surface peinte par poudrage

Sans halogène oui

RoHS conforme

Classifications

ETIM 7.0 EC001130

ETIM 8.0 EC001130

ETIM 9.0 EC001130

ETIM 10.0 EC001130

Note d'utilisation

Ce produit est un produit standard de METZ CONNECT. METZ CONNECT n'a pas connaissance de l'utilisation spécifique prévue des marchandises par le client ou tout autre client du client. Le client garantit qu'il a entièrement et suffisamment testé l'utilisation des biens et toutes les modifications du produit, les changements du produit ou les améliorations du produit en ce qui concerne l'utilisation spécifique prévue conformément à l'état de l'art ou de toute autre manière. À la demande de METZ CONNECT, le client soumettra et mettra à disposition des preuves significatives (par exemple, des protocoles d'essai et de laboratoire, des certifications, etc.)



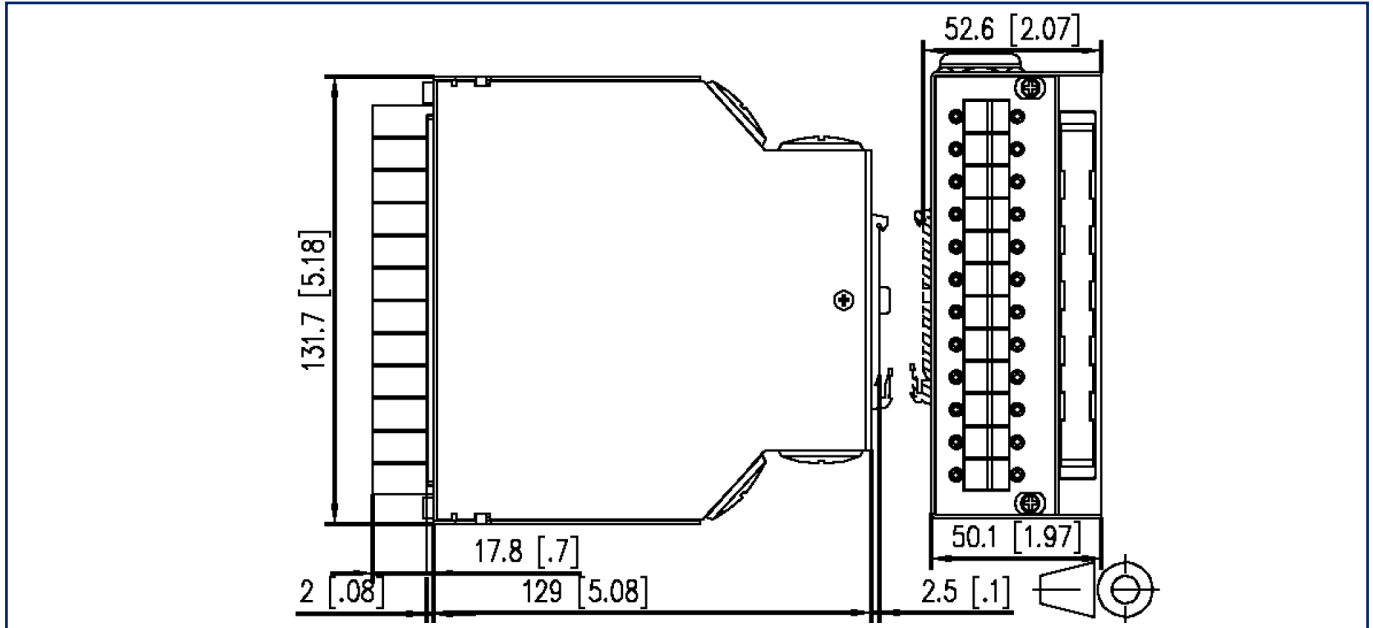
Fiche de spécifications
OpDAT REGpro Préco 12xE2000-S APC OS2

Page 4/4

Référence
15024A05912-E
EAN 4251394637976
09.03.2026
Version: J

Illustrations

Schéma dimensionnel



© 2026 METZ CONNECT - Technische Änderungen vorbehalten! Subject to modifications! Sous réserve de modifications techniques!