

Fiche de spécifications

OpDAT fix² panneau de brassage

Préco 24xSC-D OM5 gris

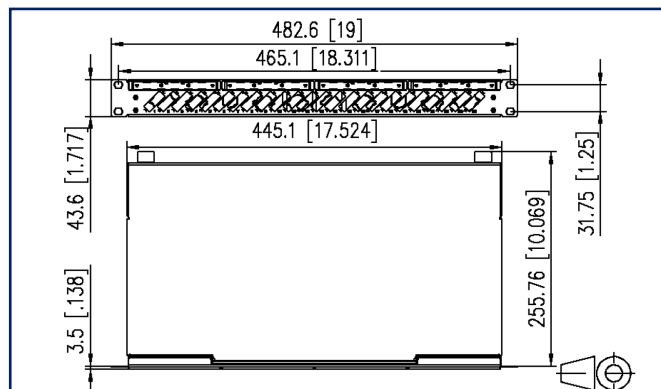
Page 1/5

Référence
150450BM24-E
EAN 4251394677545
26.03.2026
Version: D

Illustrations



Schéma dimensionnel



Voir schéma agrandi en fin du document

Description du produit

- Panneau de brassage 19 pouces, 1UH pour montage fixe
- Équipé de 24xSC-D coupleurs
- Disposition de l'accouplement en oblique
- Panneau frontal avec champ d'inscription
- Panneau frontal revêtu par poudre en gris RAL 7035
- Ouverture du couvercle sans outil
- Plusieurs possibilités d'entrée de câbles à l'arrière: 6xM20; 2xM25; 2xPréco découpes de montage confectionnés
- Préparé pour le montage de câbles pré-confectionnés



Fiche de spécifications
OpDAT fix² panneau de brassage
Préco 24xSC-D OM5 gris

Page 2/5

Référence
150450BM24-E
EAN 4251394677545
 26.03.2026
 Version: D

Caractéristiques

Données générales

Domaines d'application	centre de données zones de bureaux câblage structuré des bâtiments à l'intérieur Services de construction distribués
Variante d'équipement	Câbles d'installation préconnectés
Format	Pose fixe
Type de montage	vissable
Technique de transmission	Fibre optique
Numérotation des ports	oui
Couleur de boîtier	métal
Couleur de plaque frontale	RAL 7035 - gris clair
Couleur de coupleur	vert tilleul
Dimensions	
Dimension (L x L x H)	259 mm x 483 mm x 44 mm
Dimension (L x L x H)	10,197 in. x 19,016 in. x 1,732 in.
Pouces	19 pouces
Unité de hauteur	1UH
Profondeur d'encastrement	256 mm
Profondeur d'encastrement	10,079 in.
Classe de fibre	OM5
Type de mode de la fibre	Multimode
Type de polissage	PC (Physical Contact)
Possibilité d'étiquetage	étiquette d'inscription

Raccordements/interfaces

Type de coupleur	SC-D
Interface de coupleur à l'extérieur	SC-D
Interface de coupleur à l'intérieur	SC-D
Nombre de coupleurs	24
Nombre de découpes plaque frontale	24
Accès ou départ de câble	plusieurs possibilités d'entrée de câble à l'arrière

Fiche de spécifications

OpDAT fix² panneau de brassage

Préco 24xSC-D OM5 gris

Page 3/5

Référence
150450BM24-E

EAN 4251394677545

26.03.2026

Version: D

Caractéristiques

Informations mécaniques

Découpe	SC-D/LC-Q/ST-D
décharge de traction	en option

Matériaux et propriétés des matériaux

Matériau - Boîtier	tôle d'acier
Matériau - Boîtier, surface	Zn (zinc)
Matériau - Plaque frontale	tôle d'acier
Matériau - Plaque frontale, surface	peinte par poudrage
Matériau - Manchon de guidage	céramique, avec fente
Matériau - Boîtier du coupleur	Matière plastique
RoHS	conforme, certificat voir informations complémentaires
REACH	conforme, 7439-92-1 – lead

Normes/Réglémentations

Interfaces de connecteurs à FO	SC - IEC 61754-4
--------------------------------	------------------

Classifications

ETIM 8.0	EC001130
ETIM 9.0	EC001130
ETIM 10.0	EC001130

Spécifications d'emballage

Type d'emballage	1 pc(s) / carton
------------------	------------------

Note d'utilisation

Ce produit est un produit standard de METZ CONNECT. METZ CONNECT n'a pas connaissance de l'utilisation spécifique prévue des marchandises par le client ou tout autre client du client. Le client garantit qu'il a entièrement et suffisamment testé l'utilisation des biens et toutes les modifications du produit, les changements du produit ou les améliorations du produit en ce qui concerne l'utilisation spécifique prévue conformément à l'état de l'art ou de toute autre manière. À la demande de METZ CONNECT, le client soumettra et mettra à disposition des preuves significatives (par exemple, des protocoles d'essai et de laboratoire, des certifications, etc.)

Fiche de spécifications
OpDAT fix² panneau de brassage
Préco 24xSC-D OM5 gris

Page 4/5

Référence
150450BM24-E
EAN 4251394677545
26.03.2026
Version: D

Accessoires

Référence	Désignation
150240M20Z-E	OpDAT décharge de traction M20
150240M25Z-E	OpDAT décharge de traction M25
150240Z20Z-E	OpDAT décharge de traction pour M20
1509010000-E	OpDAT cassette d'épissures pour 12 épissures, non équipé
1509010000-I	OpDAT cassette d'épissures pour 12 épissures, non équipé (10 pcs)
1509010001-E	OpDAT cassette d'épissures avec 1 épissures Crimp
1509010002-E	OpDAT cassette d'épissures avec 2 et amenée de câble
15090200-E	OpDAT couvercle pour cassette d'épissures
15090200-I	OpDAT couvercle pour cassette d'épissures (10 pcs)



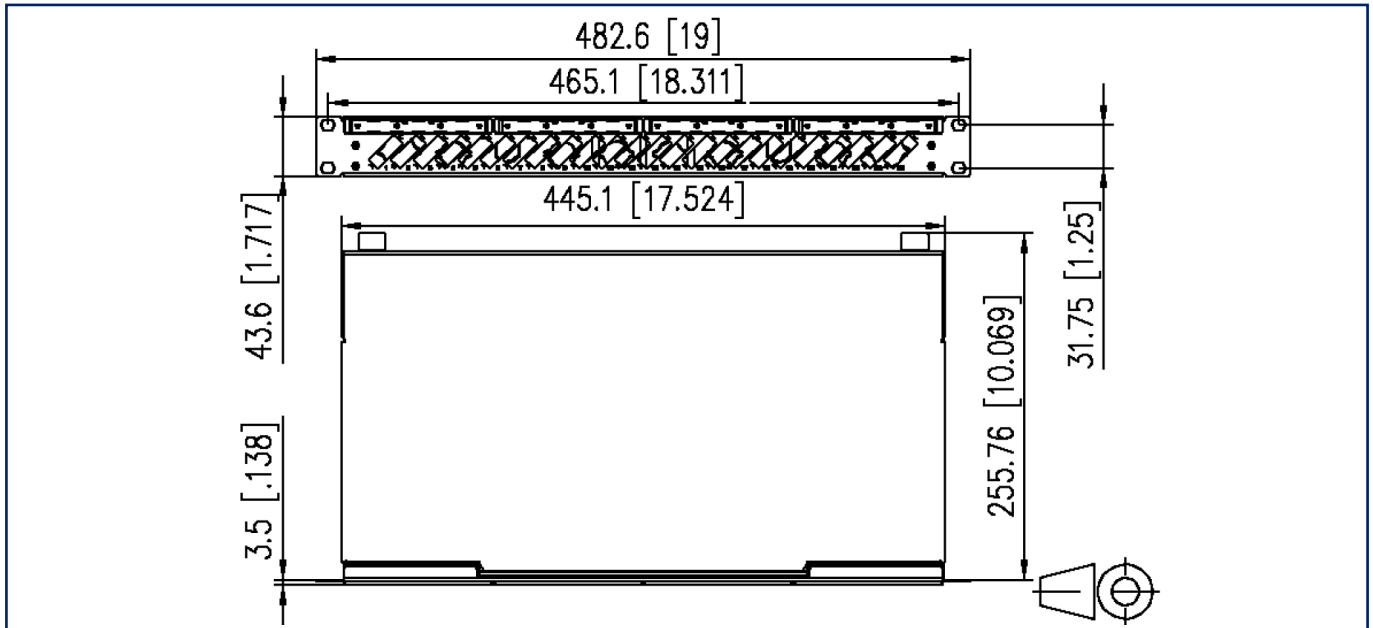
Fiche de spécifications
OpDAT fix² panneau de brassage
Préco 24xSC-D OM5 gris

Page 5/5

Référence
150450BM24-E
 EAN 4251394677545
 26.03.2026
 Version: D

Illustrations

Schéma dimensionnel



© 2026 METZ CONNECT - Technische Änderungen vorbehalten! Subject to modifications! Sous réserve de modifications techniques!