

# Fiche de spécifications

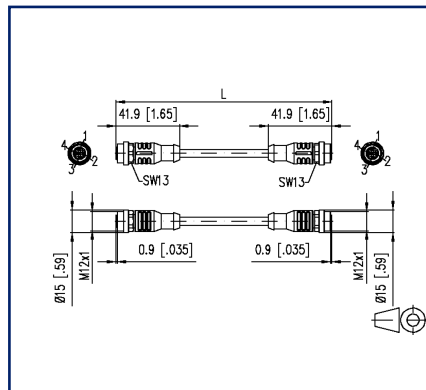
**Câble de capteur/actionneur M12, codage A, 5,0 m,  
M12 connecteur femelle droit - M12 connecteur femelle droit,  
non blind, 4 pôles, PUR**

Référence  
**142MCA22050**  
EAN 4251394648262  
11.06.2025  
Version: I

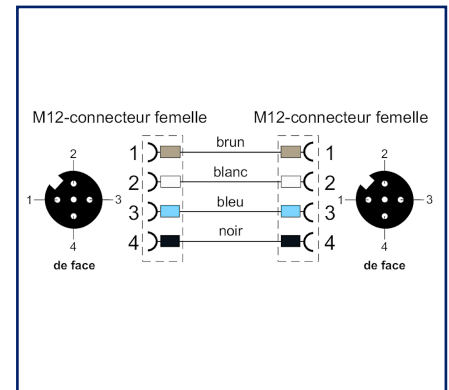
## Illustrations



Schéma dimensionnel



Raccordements



Voir schéma agrandi en fin du document

## Description du produit

Câble de commande flexible, sans silicone ni halogène, à haute résistance mécanique. Le câble est résistant aux produits chimiques, à l'hydrolyse et aux microbes. L'application de la chaîne de traction est possible à un rayon de courbure de 10xd minimum. En raison de son immunité au champ de soudure, le câble est très bien adapté à l'application flexible dans la robotique, les machines-outils et la production d'usinage des métaux. Les câbles sont conformes aux exigences UL et CSA (UL10493/20549 ; cULus). Caractéristiques particulières : ignifuge, résistant à l'eau de mer, recyclable, sans LABS, conforme à la directive RoHs, résistant aux acides et aux bases, résistant à l'ozone, résistant aux UV, résistant à l'hydrolyse, résistant à la chaîne de traction, résistant à la torsion, résistant aux étincelles de soudage, sans halogène, sans silicone, résistant à l'huile

- Versions standard : 1,0 m, 2,0 m, 5,0 m, 10,0 m.
- Autres longueurs sur demande.

## Fiche de spécifications

Page 2/7

# Câble de capteur/actionneur M12, codage A, 5,0 m, M12 connecteur femelle droit - M12 connecteur femelle droit, non blind, 4 pôles, PUR

Référence  
142MCA22050

EAN 4251394648262

11.06.2025

Version: I

## Caractéristiques

Données générales	
Domaines d'application	Ethernet Industriel
Format	Câble de liaison capteur/actionneur M12, codage A
Blindage	non blindé
Technique de transmission	Cuivre
Codage couleur des fibre(s)/ des brin(s)	brun, blanc, bleu, noir
Couleur	noir
Dimensions	
Dimension - Interface 1 (L x L x H)	41,9 mm x 15 mm x 15 mm
Dimension - Interface 1 (L x L x H)	1,65 in. x 0,591 in. x 0,591 in.
Dimension - Interface 2 (L x l x H)	41,9 mm x 15 mm x 15 mm
Dimension - Interface 2 (L x l x H)	1,65 in. x 0,591 in. x 0,591 in.
Longueur de câble (m)	5 m
Longueur de câble (ft)	16,4 ft
Possibilité d'étiquetage	étiquettes d'identification de support

Raccordements/interfaces	
Connectique interface 1	M12-connecteur femelle
Connectique interface 2	M12-connecteur femelle
Codage interface 1	codage A
Codage interface 2	codage A
Nombre de positions/contacts interface 1	4
Nombre de positions/contacts interface 2	4
Valeurs de raccordement, multibrins (min. - max.)	
Section du conducteur, multibrins (cuivre nu)	AWG 22/42
Section du conducteur, multibrins (cuivre nu)	0,34 mm <sup>2</sup>
Structure des brins	42x0,10mm
Diamètre de la gaine de câble (min. - max.)	
Diamètre de la gaine de câble	4,7 mm
Diamètre de la gaine de câble	0,185 in.

## Fiche de spécifications

Page 3/7

# Câble de capteur/actionneur M12, codage A, 5,0 m, M12 connecteur femelle droit - M12 connecteur femelle droit, non blind, 4 pôles, PUR

Référence  
142MCA22050

EAN 4251394648262

11.06.2025

Version: I

## Caractéristiques

### Propriétés électriques

Capacité de courant	4 A à 40 °C
Tension assignée	60 V CC
Résistance d'isolation	min. 100 MOhm

### Informations mécaniques

Endurance - Nombre de cycles de connexion torsion	min. 100 +/-360°/m, >= 2 millions de cycles
Rayon de courbure en service	47 mm
Rayon de la flexion alternée	47 mm
accélération	5 m/s <sup>2</sup>

### Matériaux et propriétés des matériaux

Matériau - Conducteur	Cu (cuivre)
Matériau - Isolation du conducteur	polypropylène
Matériau - Gaine du câble	PUR
Matériau - Corps de manchon interface 1	Matière plastique
Matériau - Corps de manchon interface 2	Matière plastique
Matériau - Boîtier de protection interface 1	FPM/FKM
Matériau - Boîtier de protection interface 2	FPM/FKM
Matériau - Contact interface 1	CuSn
Matériau - Contact interface 2	CuSn
Matériau - Contact, surface, interface 1	Au (or)
Matériau - Contact, surface, interface 2	Au (or)
Matériau - Porte-contacts interface 1	Matière plastique
Matériau - Porte-contacts interface 2	Matière plastique
Matériau - Ecrou-raccord interface 1	CuZnPb (laiton)
Matériau - Ecrou-raccord interface 2	CuZnPb (laiton)
Matériau - Surface de l'écrou-raccord, interface 1	Ni (nickel)
Matériau - Surface de l'écrou-raccord, interface 2	Ni (nickel)
Difficilement inflammable	oui
Sans halogène	oui
Résistance à l'huile	oui
Résistance aux UV	oui
conviennent pour les chaînes porte câbles	oui

Fiche de spécifications

**Câble de capteur/actionneur M12, codage A, 5,0 m,  
M12 connecteur femelle droit - M12 connecteur femelle droit,  
non blind, 4 pôles, PUR**

Référence  
142MCA22050  
EAN 4251394648262  
11.06.2025  
Version: I

**Caractéristiques**

Matériaux et propriétés des matériaux	
résistant à la torsion	oui
RoHS	conforme
Conditions d'environnement	
Température (min. - max.)	
Température - Service °C	-50 °C - 90 °C
Température - Service °F	-58 °F - 194 °F
Température - Installation °C	-30 °C - 90 °C
Température - Installation °F	-22 °F - 194 °F
Température - chaînes porte câbles °C	-25 °C - 60 °C
Température - chaînes porte câbles °F	-13 °F - 140 °F
Pénétration de particules interface 1	IP6X en état enfiché
Pénétration de liquide/immersion interface 1	IPX5, IPX7, IPX8 en état enfiché
Pénétration de particules interface 2	IP6X en état enfiché
Pénétration de liquide/immersion interface 2	IPX5, IPX7, IPX8 en état enfiché
Degré de pollution interface 1	3
Degré de pollution interface 2	3
Certifications	
UL listed (file no.)	En cours d'homologation
Normes/Réglementations	
Connecteurs pour équipement électronique	
connecteur rond	DIN EN 61076-2-101
Classifications	
ETIM 7.0	EC001855
ETIM 8.0	EC001855
ETIM 9.0	EC001855

© 2025 METZ CONNECT - Technische Änderungen vorbehalten! Subject to modifications! Sous réserve de modifications techniques!

**Fiche de spécifications**

Page 5/7

**Câble de capteur/actionneur M12, codage A, 5,0 m,  
M12 connecteur femelle droit - M12 connecteur femelle droit,  
non blind, 4 pôles, PUR**Référence  
142MCA22050

EAN 4251394648262

11.06.2025

Version: I

**Caractéristiques****Spécifications d'emballage**

Type d'emballage 1 pc(s) / sachet plastique

**Note d'utilisation**

Ce produit est un produit standard de METZ CONNECT. METZ CONNECT n'a pas connaissance de l'utilisation spécifique prévue des marchandises par le client ou tout autre client du client. Le client garantit qu'il a entièrement et suffisamment testé l'utilisation des biens et toutes les modifications du produit, les changements du produit ou les améliorations du produit en ce qui concerne l'utilisation spécifique prévue conformément à l'état de l'art ou de toute autre manière. À la demande de METZ CONNECT, le client soumettra et mettra à disposition des preuves significatives (par exemple, des protocoles d'essai et de laboratoire, des certifications, etc.)



Fiche de spécifications

**Câble de capteur/actionneur M12, codage A, 5,0 m,  
M12 connecteur femelle droit - M12 connecteur femelle droit,  
non blind, 4 pôles, PUR**

Page 6/7

Référence  
142MCA22050

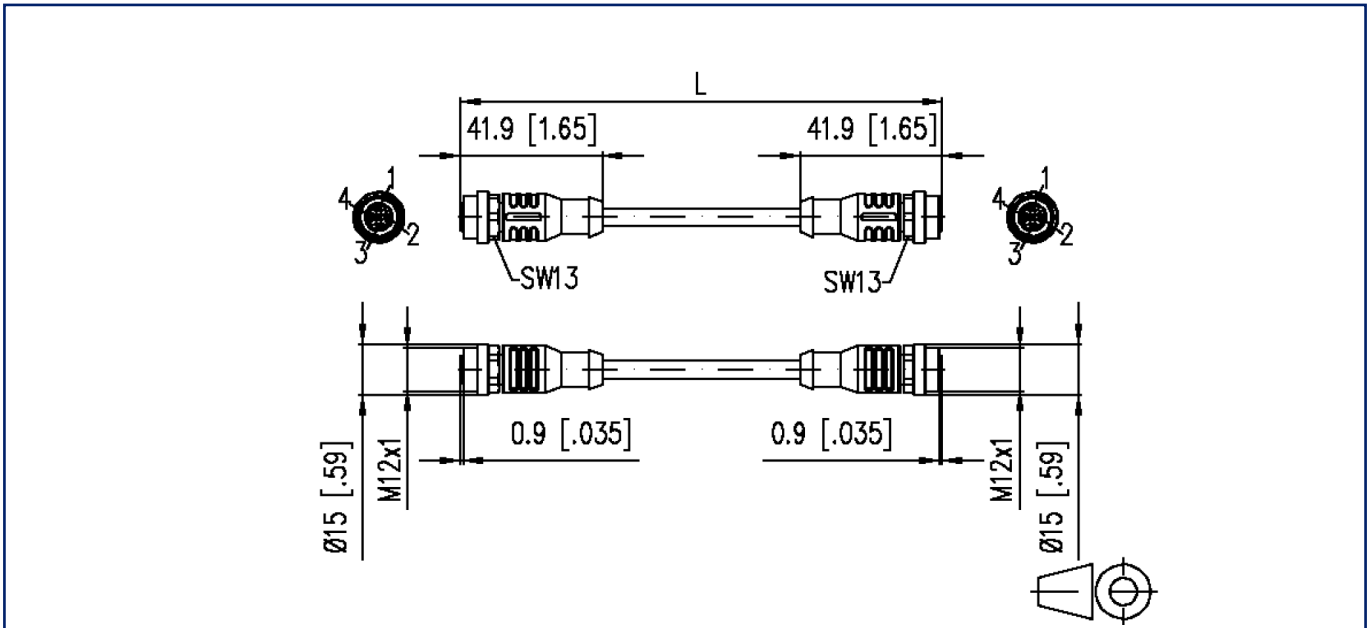
EAN 4251394648262

11.06.2025

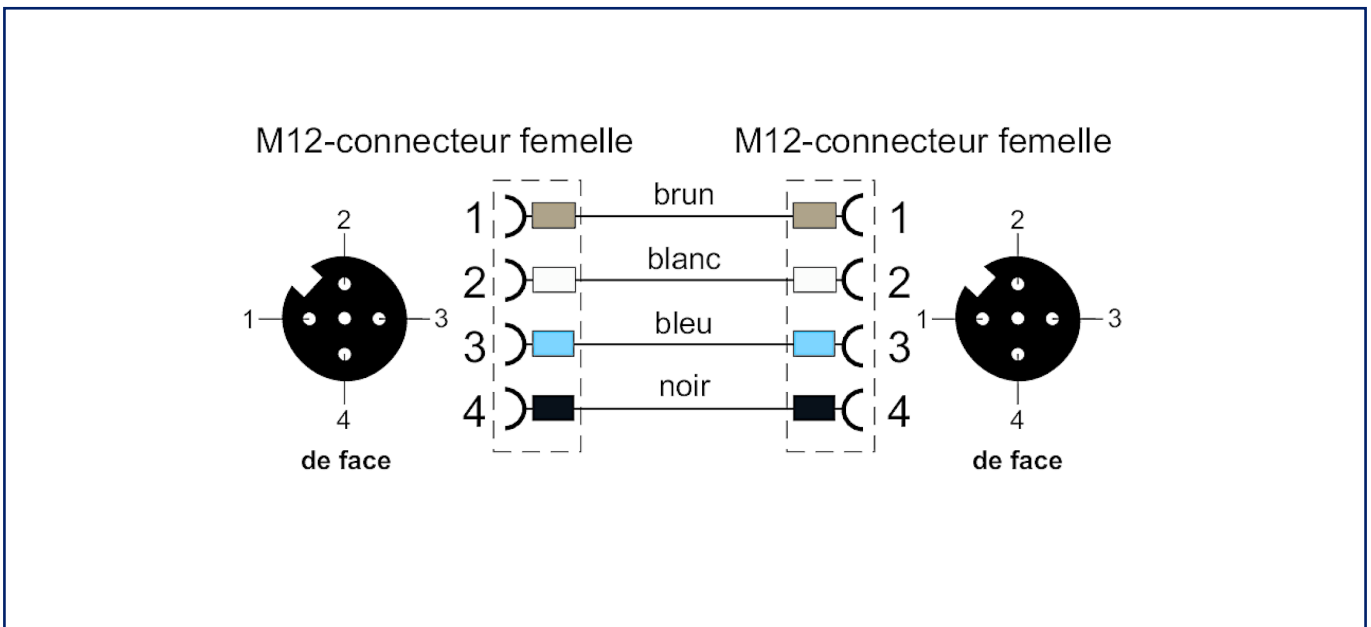
Version: I

**Illustrations**

Schéma dimensionnel



Raccordements



Fiche de spécifications

**Câble de capteur/actionneur M12, codage A, 5,0 m,  
M12 connecteur femelle droit - M12 connecteur femelle droit,  
non blind, 4 pôles, PUR**

Page 7/7

Référence  
142MCA22050

EAN 4251394648262

11.06.2025

Version: I

**Illustrations**

Schéma de principe

