

# Fiche de spécifications

Câble Ethernet industriel M12, D-X Changer, 10,0 m,  
M12 D connecteur droit - M12 X connecteur droit, PUR

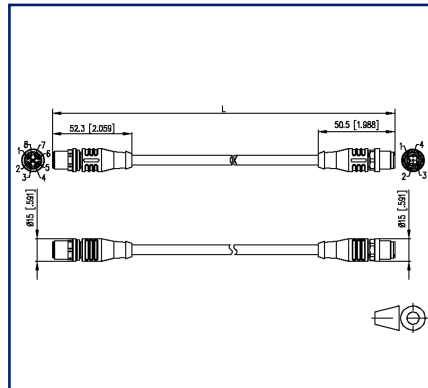
Page 1/7

Référence  
142M5Q11100  
EAN 4251394616025  
22.01.2026  
Version: R

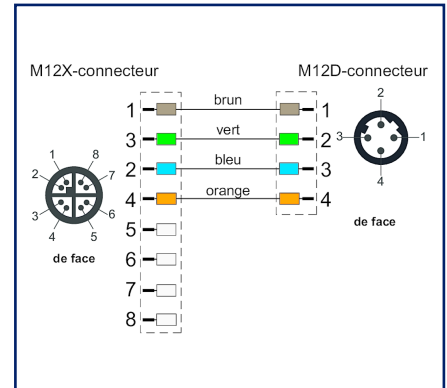
## Illustrations



Schéma dimensionnel



Raccordements



Voir schéma agrandi en fin du document

## Description du produit

Câble PUR blindé pour la transmission sûre et industrielle de données dans le domaine de l'automatisation et des bus de terrain. Le câble répond aux exigences de la norme UL Style 20963 et satisfait aux spécifications de la catégorie 7 (propriétés électriques basées sur la norme EN50288-4-2). Les matériaux et la construction permettent une augmentation des contraintes mécaniques (abrasion, flexion, vibration, etc.) du câble. Propriétés spéciales : style UL 20963, ignifuge, résistant aux UV, résistant aux huiles.

- Versions standard : 1,0 m, 2,0 m, 5,0 m, 10,0 m.
- Autres longueurs sur demande.



## Fiche de spécifications

Page 2/7

# Câble Ethernet industriel M12, D-X Changer, 10,0 m, M12 D connecteur droit - M12 X connecteur droit, PUR

Référence  
142M5Q11100

EAN 4251394616025

22.01.2026

Version: R

## Caractéristiques

Données générales	
Domaines d'application	Ethernet Industriel
Format	Ethernet-Câble de liaison
Blindage	blindé
Technique de transmission	Cuivre
Type de câble	S/FTP
Nombre d'éléments de câblage	2
Élément de câblage	Paire
Codage couleur des fibre(s)/ des brin(s)	blanc, orange, blanc, verte, blanc, brun, blanc, bleu
Dimensions	
Dimension - Interface 1 (L x L x H)	52,3 mm x 15 mm x 15 mm
Dimension - Interface 1 (L x L x H)	2,059 in. x 0,591 in. x 0,591 in.
Dimension - Interface 2 (L x l x H)	50,5 mm x 15 mm x 15 mm
Dimension - Interface 2 (L x l x H)	1,988 in. x 0,591 in. x 0,591 in.
Longueur de câble (m)	10 m
Longueur de câble (ft)	32,81 ft
Poids	48 kg/km
Possibilité d'étiquetage	étiquettes d'identification de support

## Propriétés de la technique de transmission

Catégorie (ISO)	6 <sub>A</sub>
-----------------	----------------

## Raccordements/interfaces

Connectique interface 1	M12-connecteur
Connectique interface 2	M12-connecteur
Codage interface 1	codage D
Codage interface 2	codage X
Nombre de positions/contacts interface 1	4
Nombre de positions/contacts interface 2	8



## Fiche de spécifications

Page 3/7

# Câble Ethernet industriel M12, D-X Changer, 10,0 m, M12 D connecteur droit - M12 X connecteur droit, PUR

Référence  
142M5Q11100

EAN 4251394616025

22.01.2026

Version: R

## Caractéristiques

### Raccordements/interfaces

Valeurs de raccordement, multibrins (min. - max.)

Section du conducteur, multibrins (cuivre nu)	AWG 26/7
Diamètre du conducteur, multibrins (cuivre nu)	0,48 mm
Diamètre du conducteur, multibrins (cuivre nu)	0,019 in.
Diamètre de brin (min. -max.)	
Diamètre de brin (conducteur avec isolation)	0,98 mm
Diamètre de brin (conducteur avec isolation)	0,039 in.
Diamètre de la gaine de câble (min. - max.)	
Diamètre de la gaine de câble	6,4 mm
Diamètre de la gaine de câble	0,252 in.

### Propriétés électriques

Capacité de courant	0,5 A à 40 °C
Tension assignée	60 V CC
Résistance d'isolation	min. 100 MOhm

### Informations mécaniques

Endurance - Nombre de cycles de connexion	min. 100
Rayon de courbure sans charge de traction	min. 32 mm
Rayon de courbure en service	65 mm
Rayon de courbure en service	2,559 in.
Rayon de courbure à l'installation	32 mm
Rayon de courbure à l'installation	1,26 in.
Recouvrement du treillis de blindage	70 %

### Matériaux et propriétés des matériaux

Câble	
Matériau - Conducteur	Cu (cuivre)
Matériau - Isolation du conducteur	Foam-Skin Polyéthylène
Matériau - Gaine du câble	PUR
Difficilement inflammable	selon IEC 60332-1-2



## Fiche de spécifications

Page 4/7

# Câble Ethernet industriel M12, D-X Changer, 10,0 m, M12 D connecteur droit - M12 X connecteur droit, PUR

Référence  
142M5Q11100

EAN 4251394616025

22.01.2026

Version: R

## Caractéristiques

### Matériaux et propriétés des matériaux

#### Interface 1

Matériau - Corps de manchon interface 1	Matière plastique
Matériau - Contact interface 1	CuZnPb (laiton)
Matériau - Contact, surface, interface 1	Au (or)
Matériau - Porte-contacts interface 1	Matière plastique

#### Interface 2

Matériau - Corps de manchon interface 2	Matière plastique
Matériau - Contact interface 2	CuZnPb (laiton)
Matériau - Contact, surface, interface 2	Au (or)
Matériau - Porte-contacts interface 2	Matière plastique

Matériau - Blindage par paire	film composite plastique
Matériau - Blindage par paire, surface	Al (Aluminium)
Résistance à l'huile	oui
RoHS	conforme

### Conditions d'environnement

#### Température (min. - max.)

Température - Service °C	-30 °C - 90 °C
Température - Service °F	-22 °F - 194 °F

Pénétration de particules interface 1	IP6X en état enfiché
Pénétration de liquide/immersion interface 1	IPX5, IPX7, IPX8 en état enfiché
Pénétration de particules interface 2	IP6X en état enfiché
Pénétration de liquide/immersion interface 2	IPX5, IPX7 en état enfiché
Degré de pollution interface 1	3
Degré de pollution interface 2	2

### Certifications

UL listed (file no.)



DUXR.E178484

## Fiche de spécifications

Page 5/7

**Câble Ethernet industriel M12, D-X Changer, 10,0 m,  
M12 D connecteur droit - M12 X connecteur droit, PUR**Référence  
142M5Q11100

EAN 4251394616025

22.01.2026

Version: R

**Caractéristiques****Normes/Réglementations**

Câblage universel du bâtiment

Exigences générales	ISO/IEC 11801-1   DIN EN 50173-1
Câbles métalliques à éléments multiples utilisés pour les transmissions et les commandes analogique	DIN EN 50288-4-2
Essai de propagation verticale de la flamme sur conducteur ou câble isolé	IEC 60332-1-2
Mesure de la densité de fumées dégagées par des câbles brûlant dans des conditions définies	DIN EN 61034

**Classifications**

ETIM 7.0	EC002599
ETIM 8.0	EC002599
ETIM 9.0	EC002599
ETIM 10.0	EC002599

**Spécifications d'emballage**

Type d'emballage 1 pc(s) / sachet plastique

**Note d'utilisation**

Ce produit est un produit standard de METZ CONNECT. METZ CONNECT n'a pas connaissance de l'utilisation spécifique prévue des marchandises par le client ou tout autre client du client. Le client garantit qu'il a entièrement et suffisamment testé l'utilisation des biens et toutes les modifications du produit, les changements du produit ou les améliorations du produit en ce qui concerne l'utilisation spécifique prévue conformément à l'état de l'art ou de toute autre manière. À la demande de METZ CONNECT, le client soumettra et mettra à disposition des preuves significatives (par exemple, des protocoles d'essai et de laboratoire, des certifications, etc.)

Fiche de spécifications

**Câble Ethernet industriel M12, D-X Changer, 10,0 m,  
M12 D connecteur droit - M12 X connecteur droit, PUR**

Page 6/7

Référence  
142M5Q11100

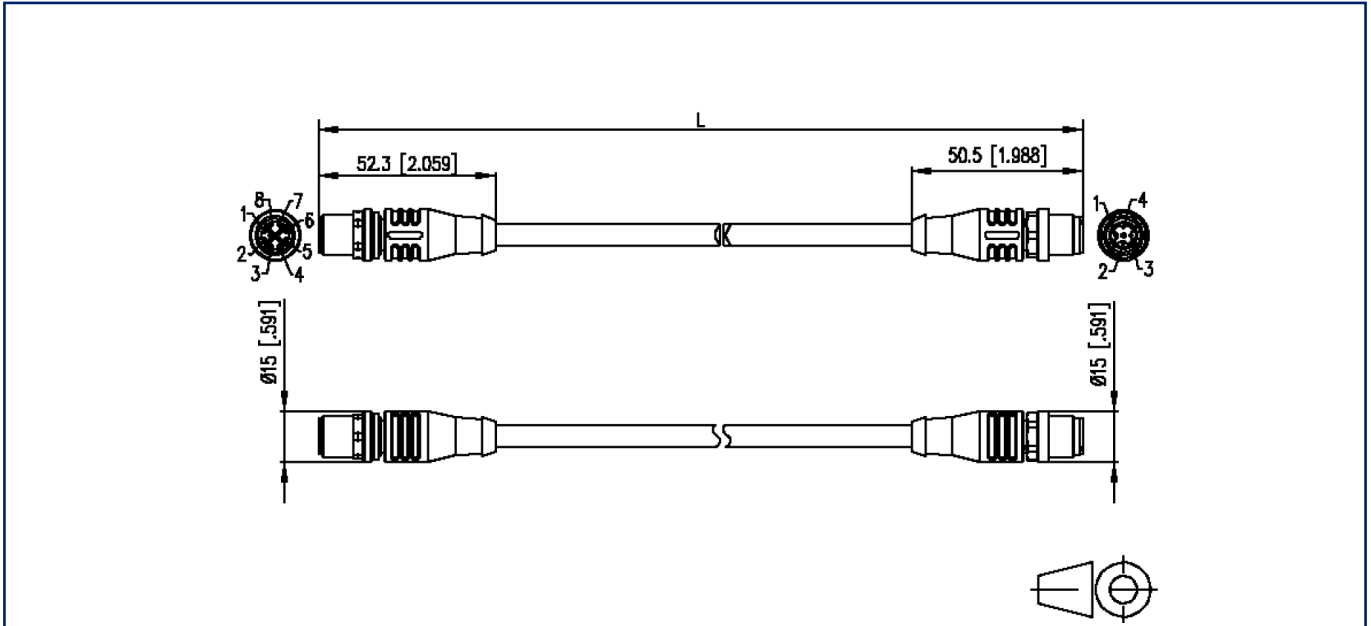
EAN 4251394616025

22.01.2026

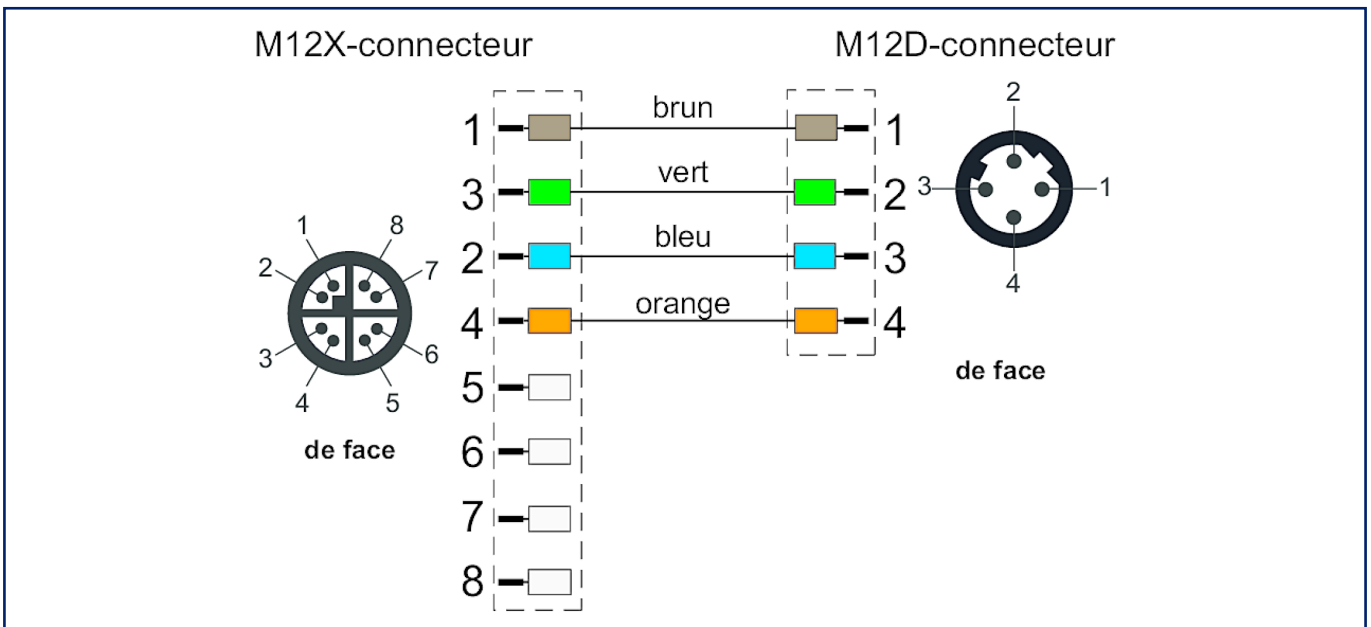
Version: R

**Illustrations**

Schéma dimensionnel



Raccordements



© 2026 METZ CONNECT - Technische Änderungen vorbehalten! Subject to modifications! Sous réserve de modifications techniques!



Fiche de spécifications

**Câble Ethernet industriel M12, D-X Changer, 10,0 m,  
M12 D connecteur droit - M12 X connecteur droit, PUR**

Page 7/7

Référence  
142M5Q11100

EAN 4251394616025

22.01.2026

Version: R

**Illustrations**

Schéma de principe

