

# Fiche de spécifications

## OpDAT FAST™ Hybrid Kit de connecteur SC APC OS2 20 pièces pour fibre optique gainée incl. outils

Page 1/6

Référence  
1509QAEA002C-E  
EAN 4251394625270  
01.07.2025  
Version: R

### Illustrations

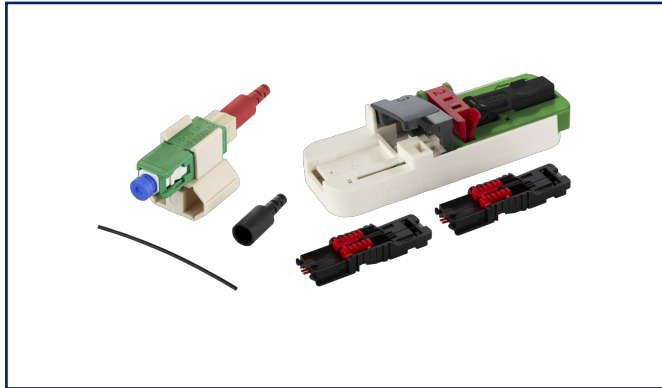
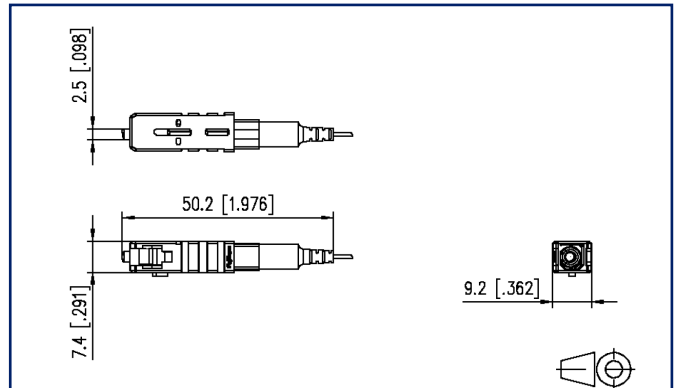


Schéma dimensionnel



Voir schéma agrandi en fin du document

### Description du produit

- Connecteur à fibre optique pouvant être fixé sur le terrain pour la technologie monomode
- avec technologie hybride : le gel d'indice de réfraction plus l'opto-élastomère garantissent des valeurs optiques très bonnes et constants
- pas de polissage, pas de collage lors du montage sur site
- installation simple, facile à apprendre, rapide et économique en moins de deux minutes
- Disponible avec les types de connecteurs LC et SC pour monomode (UPC et APC)
- kits de connecteurs pour noyaux de fibres optiques de Ø 0,25 et Ø 0,9 mm
- kits de connecteurs pour câbles à fibres optiques de Ø 2,0 et Ø 3,0 mm
- le connecteur peut être monté jusqu'à trois fois
- chaque bouchon a un numéro de série, de sorte que la traçabilité est possible à tout moment
- Inclus dans la livraison selon la variante :
- un séparateur sans entretien (Cleaver). Il offre une coupe oblique qui permet d'obtenir des valeurs de perte de rendement élevées. Le Cleaver peut être utilisé jusqu'à 200 fois.
- un kit d'assemblage de câbles pour faciliter l'assemblage des câbles
- un guide de fibres pour faciliter l'insertion de la fibre dans le connecteur
- domaines d'application : pour connexions FTTH et FITH, réparations sur le terrain, dans des zones difficiles d'accès ou limitées dans l'espace et pour montage direct sur composants
- Versions pour noyaux : 10 pièces sans outils / 20 ou 100 pièces avec hachoir et guide de fibres
- Variantes pour câbles : 10 pièces sans outils / 20 ou 100 pièces avec coupe-câbles, jeu de câbles et guide-fibres



# Fiche de spécifications

## OpDAT FAST™ Hybrid Kit de connecteur SC APC OS2

### 20 pièces pour fibre optique gainée incl. outils

Page 2/6

Référence  
1509QAEA002C-E  
EAN 4251394625270  
01.07.2025  
Version: R

## Caractéristiques

### Données générales

Domaines d'application	câblage structuré des bâtiments Points de consolidation zones de bureaux FTTD (fiber to the desk) Services de construction distribués centre de données
Mesure mécanique selon MICE	M1
Mesure ingress selon MICE	I1
Mesure climatique selon MICE	C1
Mesure électromagnétique selon MICE	E3
Format	Connecteur, à confectionner sur site
Technique de transmission	Fibre optique
Couleur	verte
Dimensions	
Dimension (L x L x H)	50 mm x 8,99 mm x 7,39 mm
Dimension (L x L x H)	1,969 in. x 0,354 in. x 0,291 in.
Type de mode de la fibre	Monomode
Type de polissage	APC (Angled Physical Contact)

### Raccordements/interfaces

Diamètre d'une fibre unique (min. - max.)	
Diamètre d'une fibre unique	0,9 mm
Accès ou départ de câble	180°
Interfaces de connecteurs	SC

### Propriétés électriques

Perte d'insertion	0,2 bis 0,5 dB
Atténuation de retour	min. 60 dB

### Informations mécaniques

Type de connecteur	simplex
Type de fixation	juxtaposable
Endurance - Nombre de cycles de connexion	min. 500

# Fiche de spécifications

## OpDAT FAST™ Hybrid Kit de connecteur SC APC OS2

### 20 pièces pour fibre optique gainée incl. outils

Page 3/6

Référence  
1509QAEA002C-E  
EAN 4251394625270  
01.07.2025  
Version: R

## Caractéristiques

### Matériaux et propriétés des matériaux

Matériau - Boîtier	Matière plastique
Matériau - Manchon anti-pli	élastomère, non propagateur de l'incendie et sans halogène
Matériau - Ferrules	Céramique
Matériau - Protection anti-poussière	élastomère, non propagateur de l'incendie et sans halogène
Sans halogène	oui

### Conditions d'environnement

Température (min. - max.)	
Température - Stockage °C	-25 °C - 70 °C
Température - Stockage °F	-13 °F - 158 °F
Température - Service °C	-25 °C - 70 °C
Température - Service °F	-13 °F - 158 °F

### Normes/Réglémentations

Interfaces de connecteurs à FO	IEC 61754-4 / ANSI/TIA-604-3
Interfaces de connecteurs à fibres optiques	SC - IEC 61754-4

### Classifications

ETIM 7.0	EC001122
ETIM 8.0	EC001122
ETIM 9.0	EC001122
ETIM 10.0	EC001122

### Spécifications d'emballage

Type d'emballage	20 pc(s) / carton
------------------	-------------------

### Note d'utilisation

Ce produit est un produit standard de METZ CONNECT. METZ CONNECT n'a pas connaissance de l'utilisation spécifique prévue des marchandises par le client ou tout autre client du client. Le client garantit qu'il a entièrement et suffisamment testé l'utilisation des biens et toutes les modifications du produit, les changements du produit ou les améliorations du produit en ce qui concerne l'utilisation spécifique prévue conformément à l'état de l'art ou de toute autre manière. À la demande de METZ CONNECT, le client soumettra et mettra à disposition des preuves significatives (par exemple, des protocoles d'essai et de laboratoire, des certifications, etc.)



Fiche de spécifications  
**OpDAT FAST™ Hybrid Kit de connecteur SC APC OS2**  
**20 pièces pour fibre optique gainée incl. outils**

Page 4/6

Référence  
1509QAEA002C-E  
EAN 4251394625270  
01.07.2025  
Version: R

## Accessoires

Référence	Désignation
150800200-E	Outillage pour fibres optiques



Fiche de spécifications  
**OpDAT FAST™ Hybrid Kit de connecteur SC APC OS2**  
**20 pièces pour fibre optique gainée incl. outils**

Page 5/6

Référence  
1509QAEA002C-E  
EAN 4251394625270  
01.07.2025  
Version: R

### Accessoires de

Référence	Désignation
150C029HF00XXE	OpDAT VADT splice 2xSC APC OS2
150C029HK00XXE	OpDAT VADT splice 2xLC APC OS2
150C049HF00XXE	OpDAT VADT splice 4xSC APC OS2
150C049HK00XXE	OpDAT VADT splice 4xLC APC OS2
150F029HF00XXE	OpDAT VADT splice 2xSC APC OS2, câble Ø2,3mm
150F029HK00XXE	OpDAT VADT splice 2xLC APC OS2, câble Ø2,3mm
150F049HF00XXE	OpDAT VADT splice 4xSC APC OS2, 10,0 m, câble Ø2,3mm
150F049HK00XXE	OpDAT VADT splice 4xLC APC OS2, câble Ø2,3mm



Fiche de spécifications  
**OpDAT FAST™ Hybrid Kit de connecteur SC APC OS2**  
**20 pièces pour fibre optique gainée incl. outils**

Page 6/6

Référence  
1509QAEA002C-E  
EAN 4251394625270  
01.07.2025  
Version: R

**Illustrations**

Schéma dimensionnel

