

Fiche de spécifications

OpDAT VGAD UP0 splice 2xLC APC OS2, cable ø 2,3 mm

Page 1/4

Référence
150F029DK00XXE

10.06.2026

Version: B

Illustrations

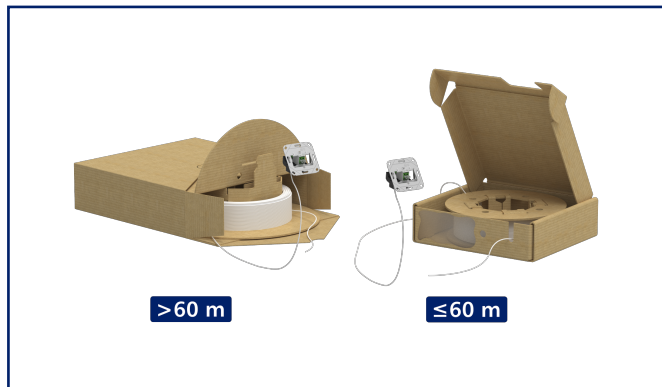
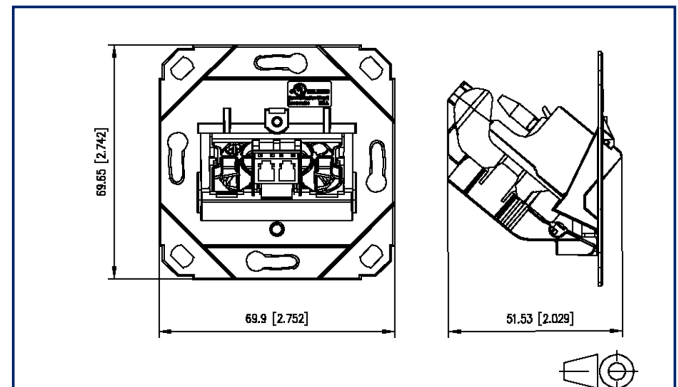


Schéma dimensionnel



Voir schéma agrandi en fin du document

Description du produit

- Boîtier de raccordement fibre optique compact (UP0) pour montage dans des boîtes encastrées, pour cloisons creuses et pour goulottes de plinthe avec une profondeur minimale de 45 mm
- entièrement personnalisable - compatible avec les éléments central et les plaques de recouvrement des gammes courantes des fabricants d'interrupteurs
- Boîte préconfectionnée prête-à-montage avec un câble pour l'intérieur monomode et équipée d'un coupleur LC-D avec protection laser pour la connexion d'un maximum de deux cordons de brassage de fibres optiques.
- Câble fixé avec des serre-câbles et déchargé de traction via Kevlar
- Le deuxième bout du câble est ouvert pour l'insertion, la rétraction ou le soufflage dans des tubes vides. Convient pour l'épissage ou pour le montage de connecteurs de fibres optiques pouvant être fixé sur le terrain (OpDAT FAST® Hybrid).
- câble facile à installer, enroulé sur un tambour en carton
- déroulement rapide et simple du câble sans avoir à retirer le tambour de câble du carton d'emballage pour des longueurs de câble de 10 à 60 m
- câble FITH, blanc, ø 2,3 mm
- fibre singlemode OS2, E9/125 µm, insensible au pliage selon ITU-T G.657.A2, compatible à G.652.D
- toutes les variantes disponibles peuvent être créées via le configurateur

Fiche de spécifications

OpDAT VGAD UP0 splice 2xLC APC OS2, cable ø 2,3 mm

Page 2/4

Référence
150F029DK00XXE

10.06.2026
Version: B

Caractéristiques

Données générales	
Format	Boîtier de raccordement
Type de montage	UP0
Montage dans des gobelets standard encastrés ou pour murs creux	oui
Technique de transmission	Fibre optique
Compatible avec les pièces centrales design des programmes d'interrupteurs	oui, voir la liste de compatibilité
Dimensions	
Dimension (L x L x H)	69,9 mm x 69,9 mm x 51,5 mm
Dimension (L x L x H)	2,752 in. x 2,752 in. x 2,028 in.
Profondeur d'encastrement	45 mm
Profondeur d'encastrement	1,772 in.
Type de mode de la fibre	Monomode
Classe de fibre	OS2
Type de polissage	APC (Angled Physical Contact)
Structure d'une fibre	9/125 µm
Raccordements/interfaces	
Connectique interface 1	LC APC
Nombre de ports interface 1	2
Nombre de ports équipés interface 1	2
Nombre de ports avec protection anti-poussière interface 1	2
Diamètre de la gaine de câble (min. - max.)	
Diamètre de la gaine de câble	2,3 mm
Diamètre de la gaine de câble	0,09 in.
Longueur du câble de raccordement	0 m
Longueur du câble de raccordement	164,04 ft
Propriétés électriques/ optiques	
Perte d'insertion	max. 0,3 dB

Fiche de spécifications

OpDAT VGAD UP0 splice 2xLC APC OS2, cable ø 2,3 mm

Page 3/4

Référence
150F029DK00XXE10.06.2026
Version: B

Caractéristiques

Informations mécaniques

décharge de traction fibres d'aramide

Matériaux et propriétés des matériaux

Matériau - Boîtier	Matière plastique
Matériau - Cadre porteur	GD-Zn
Matériau - Boîtier du coupleur	Matière plastique
Matériau - Manchon de guidage	céramique, avec fente
Sans halogène	oui
RoHS	conforme

Normes/Réglementations

Méthodes d'essai communes aux câbles soumis au feu

Comportement au feu - classe (EN 50399) B2ca

Classifications

ETIM 9.0	EC001409
ETIM 10.0	EC001409

Spécifications d'emballage

Type d'emballage 1 pc(s) / carton

Note d'utilisation

Ce produit est un produit standard de METZ CONNECT. METZ CONNECT n'a pas connaissance de l'utilisation spécifique prévue des marchandises par le client ou tout autre client du client. Le client garantit qu'il a entièrement et suffisamment testé l'utilisation des biens et toutes les modifications du produit, les changements du produit ou les améliorations du produit en ce qui concerne l'utilisation spécifique prévue conformément à l'état de l'art ou de toute autre manière. À la demande de METZ CONNECT, le client soumettra et mettra à disposition des preuves significatives (par exemple, des protocoles d'essai et de laboratoire, des certifications, etc.)



Fiche de spécifications
OpDAT VGAD UP0 splice 2xLC APC OS2,
cable ø 2,3 mm

Page 4/4

Référence
150F029DK00XXE

10.06.2026
Version: B

Illustrations

Schéma dimensionnel

