

# Fiche de spécifications

## OpDAT REGpro24 splice 6xLC-Q OM4

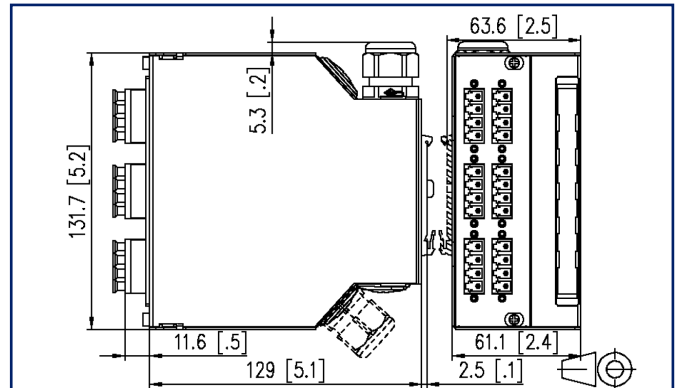
Page 1/6

Référence  
15024A77906-E  
EAN 4251394638546  
06.06.2025  
Version: I

### Illustrations



Schéma dimensionnel



Voir schéma agrandi en fin du document

### Description du produit

- Boîtier de distribution compact pour les systèmes de rail DIN TH35
- conviennent à l'épissage des câbles d'installation
- Installation plus rapide grâce aux Pigtaills préparés pour l'épissure
- Equipé de coupleurs LC-Q et LC-pigtails
- Fibre à structure semi-serrée, dia. 0,9 mm, 12 couleurs, revêtement primaire et secondaire de la même couleur, longueur 2,0 m
- Pigtaills posés et déployés dans une cassette standard d'épissures avec supports d'épissures crimp
- Pigtaills nettoyés et enfichés dans les coupleurs
- Face avant avec bandes d'étiquetage
- Différentes positions de montage possibles sur le système de rail DIN
- Passage de câble par le haut ou par le bas, droit ou incliné, adapté aux décharges de traction M20 (jusqu'à 2 possibles)
- Deux presse-étoupes M20 avec décharge de traction compris dans l'équipement fourni
- Des découpes non-utilisées sont fermées par des caches de remplissage spéciaux
- Boîtier en tôle d'acier, finition thermolaquée (gris clair, RAL 7035)
- Versions: équipé d'un maximum de 6 coupleurs LC-Q



# Fiche de spécifications

## OpDAT REGpro24 splice 6xLC-Q OM4

Page 2/6

Référence  
15024A77906-E  
EAN 4251394638546  
06.06.2025  
Version: I

### Caractéristiques

#### Données générales

Domaines d'application	câblage structuré des bâtiments zones de bureaux environnement dur
Mesure mécanique selon MICE	M1
Mesure ingress selon MICE	I1
Mesure climatique selon MICE	C1
Mesure électromagnétique selon MICE	E3
Format	Répartiteur d'épissures - splice
Type de montage	Rail DIN TH35
Technique de transmission	Fibre optique
Couleur	gris
Dimensions	
Dimension (L x L x H)	134 mm x 61 mm x 142 mm
Dimension (L x L x H)	5,276 in. x 2,402 in. x 5,591 in.
Unité de hauteur	3UH
Unité de largeur	7UL
Poids	850 g
Poids	1,8739 lb
Nombre de câbles / de brins	24
Type de câble	pigtail(s)
Classe de fibre	OM4
Type de mode de la fibre	Multimode
Type de polissage	PC (Physical Contact)
Structure d'une fibre	50/125 µm
Possibilité d'étiquetage	étiquette d'inscription

#### Raccordements/interfaces

Connectique interface 1	Coupleurs LC-Q
Connectique interface 2	Coupleurs LC-Q
Nombre de ports interface 1	6
Nombre de ports interface 2	6
Nombre de ports équipés interface 1	6
Nombre de ports équipés interface 2	6
Nombre de ports avec protection anti-poussière interface 1	6

# Fiche de spécifications

## OpDAT REGpro24 splice 6xLC-Q OM4

Page 3/6

Référence  
15024A77906-E  
EAN 4251394638546  
06.06.2025  
Version: I

### Caractéristiques

#### Raccordements/interfaces

Pigtail à structure semi-serrée - longueur	2 m
Pigtail à structure semi-serrée - longueur	6,56 ft
Pigtail à structure semi-serrée - diamètre	0,9 mm
Pigtail à structure semi-serrée - diamètre	0,035 in.
Accès ou départ de câble	par le haut ou le bas, droit ou en diagonal

#### Propriétés optiques

Perte d'insertion	max. 0,4 dB
Atténuation de retour	min. 35 dB

#### Informations mécaniques

Découpe	SC-D, LC-Q
Type de connecteur	quad
Endurance - Nombre de cycles de connexion	min. 1000
décharge de traction	Presse-étoupe M

#### Matériaux et propriétés des matériaux

Matériau - Boîtier	tôle d'acier
Matériau - Boîtier, surface	peinte par poudrage
Matériau - Plaque frontale	tôle d'acier
Matériau - Plaque frontale, surface	peinte par poudrage
Matériau - Cadre porteur	acier
Matériau - Cadre porteur, surface	peinte par poudrage
Matériau - Manchon de guidage	céramique, avec fente
Matériau - Boîtier du coupleur	Matière plastique
Matériau - Fixation pour rail standard	Al (Aluminium)
Matériau - Protection anti-poussière	PC (polycarbonate)
Sans halogène	oui
RoHS	conforme

# Fiche de spécifications

## OpDAT REGpro24 splice 6xLC-Q OM4

Page 4/6

Référence  
15024A77906-E  
EAN 4251394638546  
06.06.2025  
Version: I

### Caractéristiques

#### Conditions d'environnement

Température (min. - max.)

Température - Stockage °C	-20 °C - 60 °C
Température - Stockage °F	-4 °F - 140 °F
Température - Service °C	-20 °C - 60 °C
Température - Service °F	-4 °F - 140 °F

#### Normes/Réglementations

Interfaces de connecteurs à FO IEC 61754-20

#### Classifications

ETIM 7.0	EC001130
ETIM 8.0	EC001130
ETIM 9.0	EC001130

#### Spécifications d'emballage

Type d'emballage 1 pc(s) / sachet plastique

#### Note d'utilisation

Ce produit est un produit standard de METZ CONNECT. METZ CONNECT n'a pas connaissance de l'utilisation spécifique prévue des marchandises par le client ou tout autre client du client. Le client garantit qu'il a entièrement et suffisamment testé l'utilisation des biens et toutes les modifications du produit, les changements du produit ou les améliorations du produit en ce qui concerne l'utilisation spécifique prévue conformément à l'état de l'art ou de toute autre manière. À la demande de METZ CONNECT, le client soumettra et mettra à disposition des preuves significatives (par exemple, des protocoles d'essai et de laboratoire, des certifications, etc.)



## Fiche de spécifications

### OpDAT REGpro24 splice 6xLC-Q OM4

Page 5/6

Référence  
15024A77906-E  
EAN 4251394638546  
06.06.2025  
Version: I

#### Accessoires

Référence	Désignation
150240M20Z-E	OpDAT décharge de traction M20



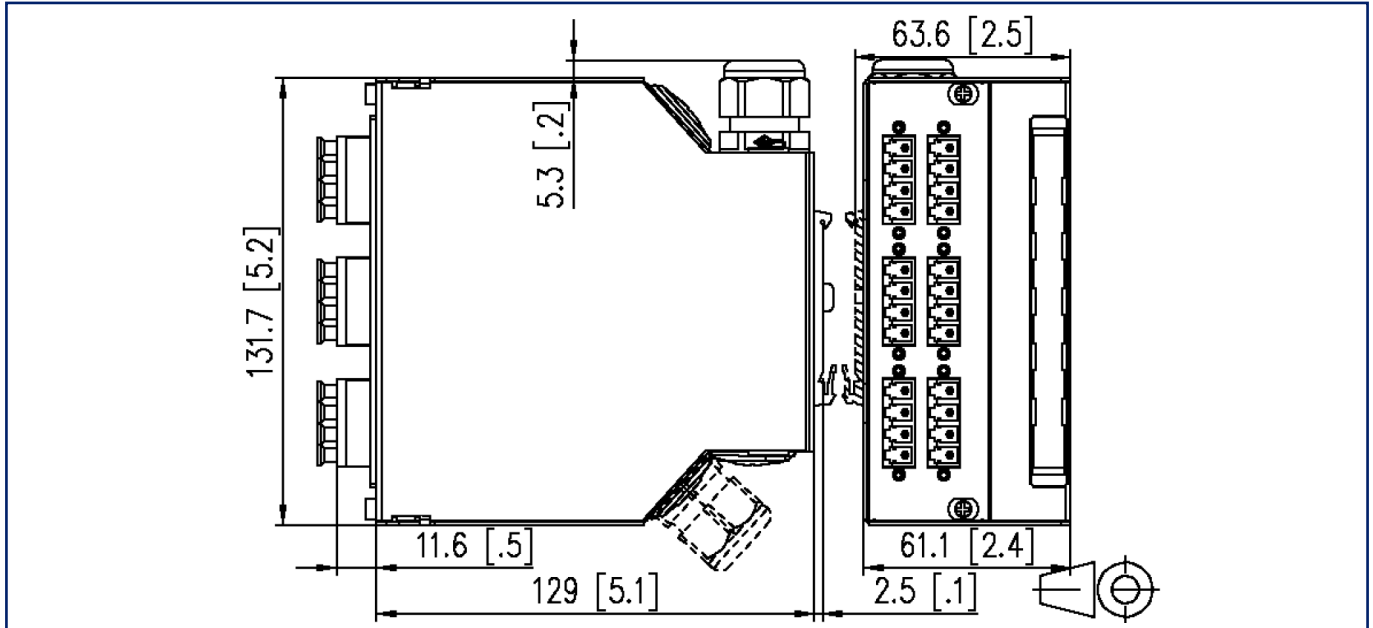
Fiche de spécifications  
OpDAT REGpro24 splice 6xLC-Q OM4

Page 6/6

Référence  
15024A77906-E  
EAN 4251394638546  
06.06.2025  
Version: I

**Illustrations**

Schéma dimensionnel



© 2025 METZ CONNECT - Technische Änderungen vorbehalten! Subject to modifications! Sous réserve de modifications techniques!