

# Fiche de spécifications

## MCO IP69k boîtier de protection pour une utilisation en extérieur, kit pour pose libre

Page 1/7

Référence  
14040000-E

EAN 4251394619149

22.09.2025

Version: J

### Illustrations



Schéma dimensionnel

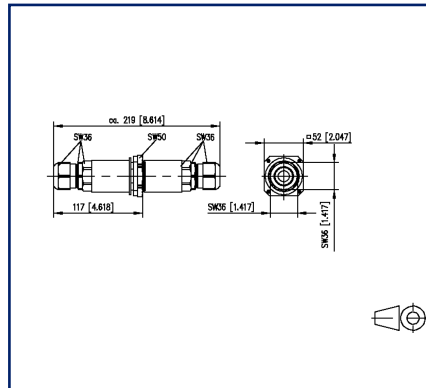
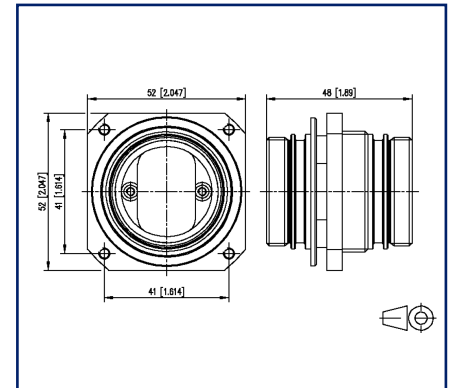


Schéma dimensionnel



Voir schéma agrandi en fin du document

### Description du produit

- utilisation universelle et flexible
- totalement étanche à la poussière et à l'eau
- résistant à l'ozone, aux rayons UV et à l'eau salée
- résiste aux nettoyages au jet haute pression, aux températures élevées et aux fortes vibrations
- testé selon IP69k, IP67 et IP66
- tubes M32 et bride en aluminium anodisé
- y compris presse-étoupes M32 (PA) avec inserts d'étanchéité, joints toriques et plaques d'adaptation pour les composants MC Modul, Keystone et FO, pour un montage propre à l'intérieur de la bride
- convient aux diamètres de gaine de câble de 4,5 à 15,0 mm



# Fiche de spécifications

## MCO IP69k boîtier de protection pour une utilisation en extérieur, kit pour pose libre

Page 2/7

Référence  
14040000-E

EAN 4251394619149

22.09.2025

Version: J

### Caractéristiques

#### Données générales

Couleur	aluminium anodisé/noir
Dimensions	
Dimension (L x L x H)	219 mm x 52 mm x 52 mm
Dimension (L x L x H)	8,622 in. x 2,047 in. x 2,047 in.

#### Raccordements/interfaces

Diamètre de la gaine de câble (min. - max.)	
Diamètre de la gaine de câble	4,5 mm - 15 mm

#### Matériaux et propriétés des matériaux

Matériau - Boîtier de protection	Al (Aluminium)
Matériau - Surface du boîtier de protection	anodisé
Matériau - Joint d'étanchéité, presse-étoupe	TPE
Matériau - Presse-étoupe	PA (polyamide)
RoHS	oui

#### Conditions d'environnement

Température (min. - max.)	
Température - Service °C	-40 °C - 85 °C
Température - Service °F	-40 °F - 185 °F
Pénétration de particules	IP6X
Pénétration de liquide/immersion	IPX6 / IPX7 / IPX9K

#### Classifications

ETIM 7.0	EC000444
ETIM 8.0	EC000444
ETIM 9.0	EC000444
ETIM 10.0	EC000444

#### Spécifications d'emballage

Type d'emballage	1 pc(s) / carton
------------------	------------------



## Fiche de spécifications

# MCO IP69k boîtier de protection pour une utilisation en extérieur, kit pour pose libre

Page 3/7

Référence  
14040000-E

EAN 4251394619149

22.09.2025

Version: J

## Caractéristiques

### Indication

Instructions de sécurité

La tension assignée des composants installés ne doit pas dépasser 50 VAC ou 75 VDC.

### Note d'utilisation

Ce produit est un produit standard de METZ CONNECT. METZ CONNECT n'a pas connaissance de l'utilisation spécifique prévue des marchandises par le client ou tout autre client du client. Le client garantit qu'il a entièrement et suffisamment testé l'utilisation des biens et toutes les modifications du produit, les changements du produit ou les améliorations du produit en ce qui concerne l'utilisation spécifique prévue conformément à l'état de l'art ou de toute autre manière. À la demande de METZ CONNECT, le client soumettra et mettra à disposition des preuves significatives (par exemple, des protocoles d'essai et de laboratoire, des certifications, etc.)



## Fiche de spécifications

Page 4/7

# MCO IP69k boîtier de protection pour une utilisation en extérieur, kit pour pose libre

Référence  
14040000-E

EAN 4251394619149

22.09.2025

Version: J

## Accessoires

Référence	Désignation
130863-02-DNV	Connecteur de câbles classe F <sub>A</sub> DNV
130863-02-E	Connecteur de câbles classe F <sub>A</sub>
130863-04-E	Connecteur de câbles classe E <sub>A</sub> 180°
130908-I-B1	UAE modul Cat.5e blanc
130909-I	UAE modul Cat.6 jack blanc
130910-DNV	E-DAT modul Cat.6 <sub>A</sub> 8(8) connecteur femelle DNV
130910-I	E-DAT modul Cat.6 <sub>A</sub> 8(8) connecteur femelle
130910K-DNV	E-DAT modul Cat.6 <sub>A</sub> K jack - Keystone DNV
130910KI	E-DAT modul Cat.6 <sub>A</sub> K jack - Keystone
130910KZ	E-DAT modul Cat.6 <sub>A</sub> K jack - Keystone (12 pcs)
130910-Z	E-DAT modul Cat.6 <sub>A</sub> 8(8) connecteur femelle, (12 pcs)
1309A0-I	E-DAT modul coupleur 8(8) 180° classe E <sub>A</sub>
130A08-I-B1	UTP modul Cat.5e blanc
130A10-29-I-B1	UTP modul 8(8) Cat.6 noir
130A11-29-I	UAE modul 8(8) Cat.6 <sub>A</sub> noir
130A11-29KI	UTP modul 8(8) Cat.6 <sub>A</sub> Keystone noir
130A11-I	UAE modul 8(8) Cat.6 <sub>A</sub> blanc
130A11KI	UTP modul 8(8) Cat.6 <sub>A</sub> Keystone blanc
130B11-25-E	25Gmodul
130B11-25-Z	25Gmodul (12 pcs)
130B11-DNV	C6 <sub>A</sub> modul 180° connecteur femelle DNV
130B11-E	C6 <sub>A</sub> modul 180° connecteur femelle
130B11-Z	C6 <sub>A</sub> modul 180° jack (12 pcs)
130B21-25-E	25Gmodul - Keystone
130B21-25-Z	25Gmodul - Keystone (12 pcs)
130B21-DNV	C6 <sub>A</sub> modul K 180° connecteur femelle DNV - Format Keystone
130B21-E	C6 <sub>A</sub> modul K 180° connecteur femelle - Keystone
130B21-Z	C6 <sub>A</sub> modul K 180° connecteur femelle - Keystone (12 pcs)
130E405032-DNV	C6 <sub>A</sub> RJ45 field plug pro DNV
130E405032-E	C6 <sub>A</sub> RJ45 field plug pro
1401100810MI	E-DAT Industry RJ45 insert de field jack Cat.6 Class E <sub>A</sub> , T568A
1401200810MI	E-DAT Industry RJ45 insert de coupleur Class E
1401405012-DNV	E-DAT Industry RJ45 field plug noir Cat.6 Class E <sub>A</sub> DNV

Fiche de spécifications

Page 5/7

**MCO IP69k boîtier de protection pour une utilisation en extérieur, kit pour pose libre**

Référence  
14040000-E

EAN 4251394619149

22.09.2025

Version: J

**Accessoires**

1401800810MI	E-DAT Industry RJ45 insert de field jack Cat.6 Class E <sub>A</sub> , T568B
1401900810MI	E-DAT Industry RJ45 insert de field jack Cat.6 Class E <sub>A</sub> , PROFINET
1402300820MI	OpDAT Industry LC-D MM adapter insert
1402L00820MI	OpDAT Industry LC-D SM adapter insert
14040Z02-E	MCO IP69k couvercle de protection pour la bride
14040Z03-E	cache de protection pour tube
15090012-50	OpDAT coupleur SC-Simplex OM2 - 50 pièces
1509001A-50	OpDAT coupleur SC-Simplex APC OS2 - 50 pièces
1509001A-I	OpDAT coupleur SC-Simplex APC OS2
1509001B-50	OpDAT coupleur SC-Simplex UPC OS2 - 50 pièces
1509001B-I	OpDAT coupleur SC-Simplex UPC OS2
1509001C-50	OpDAT coupleur SC-Simplex OM3 - 50 pièces
1509001C-I	OpDAT coupleur SC-Simplex OM3
1509001D-50	OpDAT coupleur SC-Simplex OM4 - 50 pièces
1509001D-I	OpDAT coupleur SC-Simplex OM4
1509001H-I	OpDAT coupleur SC-Simplex APC OS2 avec shutter
1509001M-50	OpDAT coupleur SC-Simplex OM5 - 50 pièces
1509001M-I	OpDAT coupleur SC-Simplex OM5
15090058-I	OpDAT coupleur E2000-Simplex OS2
15090059-I	OpDAT coupleur E2000-Simplex APC OS2
1509005A-I	OpDAT coupleur E2000-Duplex MM avec fixation par Snap-In
1509005B-I	OpDAT coupleur E2000-Duplex OS2 avec fixation par Snap-In
1509005C-I	OpDAT coupleur E2000-Duplex APC OS2 avec fixation par Snap-In
1509005F-I	OpDAT coupleur E2000-Duplex APC OS2 avec fixation par bride
1509005G-I	OpDAT coupleur E2000-Simplex OM4
1509005H-I	OpDAT coupleur E2000-Simplex OM3
1509005MA-I	OpDAT coupleur MTP <sup>®</sup> OM3 type A
1509005M-I	OpDAT coupleur E2000-Simplex OM5
15090074-50	OpDAT coupleur LC-Duplex OS2 - 50 pièces
15090074-I	OpDAT coupleur LC-Duplex OS2
15090075-50	OpDAT coupleur LC-Duplex OM4 - 50 pièces
15090075-I	OpDAT coupleur LC-Duplex OM4
15090076-50	OpDAT coupleur LC-Duplex APC OS2 - 50 pièces

## Fiche de spécifications

# MCO IP69k boîtier de protection pour une utilisation en extérieur, kit pour pose libre

Page 6/7

Référence  
14040000-E

EAN 4251394619149

22.09.2025

Version: J

### Accessoires

15090076-I	OpDAT coupleur LC-Duplex APC OS2
15090077-50	OpDAT coupleur LC-Duplex OM3 - 50 pièces
15090077-I	OpDAT coupleur LC-Duplex OM3
1509007B-I	OpDAT coupleur LC-Duplex MM
1509007G-I	OpDAT coupleur LC-Duplex APC OS2 avec shutter intérieure
1509007MA-I	OpDAT coupleur MTP <sup>®</sup> OM4 type A
1509007MB-I	OpDAT coupleur MTP <sup>®</sup> OM4 type B
1509007M-I	OpDAT coupleur LC-Duplex OM5
1509008MA-I	OpDAT coupleur MTP <sup>®</sup> OM5 type A
1509008MB-I	OpDAT coupleur MTP <sup>®</sup> OM5 type B
1509009MA-I	OpDAT coupleur MTP <sup>®</sup> APC OS2 type A
15091071-I	OpDAT modul LC-Duplex OS2
15091072-I	OpDAT modul LC-Duplex OM3
15091075-I	OpDAT modul LC-Duplex OM4
15091076-I	OpDAT modul LC-Duplex APC OS2
1509107B-I	OpDAT modul LC-Duplex MM
1509107M-I	OpDAT modul LC-Duplex OM5
895154-I	Joint divisé pour câbles de brassage
MMF881A315-DNV	Connecteur femelle M12, codage X, IP67, Cat.6 <sub>A</sub> , Ø 6-9,7 mm, à confectionner sur site, droit DNV
MMF881A315-DNV1	Connecteur femelle M12, codage X, IP67, Cat.6 <sub>A</sub> , Ø 6-9,7 mm, à confectionner sur site, avec bride DNV
MNF881A315-DNV1	Connecteur M12, codage X, IP67, Cat.6 <sub>A</sub> , Ø 6-9,7 mm, à confectionner sur site, droit DNV



**Fiche de spécifications**  
**MCO IP69k boîtier de protection pour une utilisation**  
**en extérieur, kit pour pose libre**

Page 7/7

Référence  
14040000-E

EAN 4251394619149

22.09.2025

Version: J

**Illustrations**

Schéma dimensionnel

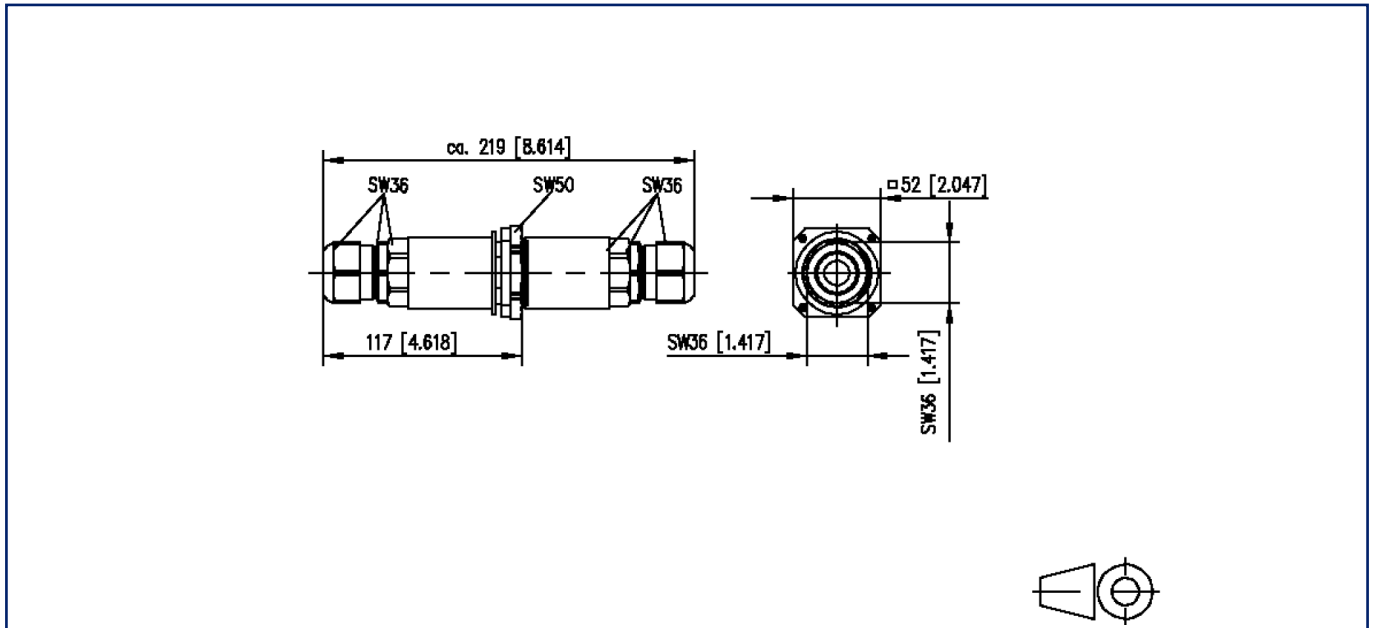


Schéma dimensionnel

