

Fiche de spécifications

Connecteur M12, codage D, IP67, Cat.5, Ø 6-9,7 mm, à confectionner sur site, droit

Page 1/17

Référence
MNf881A115

EAN 4250184190318

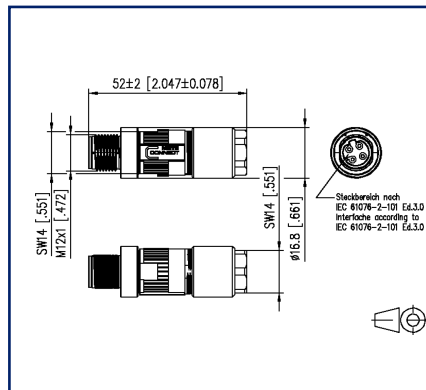
20.05.2026

Version: Z

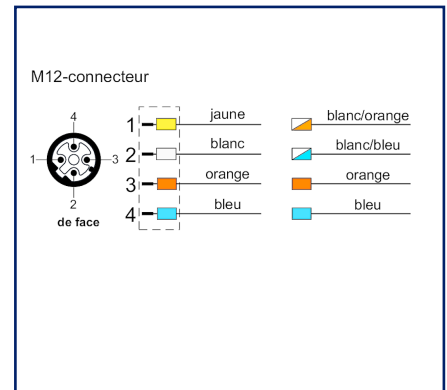
Illustrations



Schéma dimensionnel



Raccordements



Voir schéma agrandi en fin du document

Description du produit

- connecteur M12 connectable sur site, Cat.5, codage D selon DIN EN 61076-2-101
- pour raccorder des câbles à 4 fils
- raccordement de AWG 26/7 à 22/7 , AWG 24/1 à 22/1 possible
- fil monobrin, diamètre du conducteur en cuivre de 0,4 à 0,64 mm
- fil multibrin, diamètre du conducteur en cuivre de 0,48 à 0,76 mm
- diamètre maximal du brin 1,6 mm
- gaine de câble de 6,0 à 9,7 mm
- est composé seulement de 2 éléments
- confection extrêmement simple - raccordement sans outillage spécial
- boîtier en zinc moulé sous pression convenant aux applications industrielles
- adapté aux applications dans l'industrie ferroviaire selon la fiche technique



Fiche de spécifications

Page 2/17

Connecteur M12, codage D, IP67, Cat.5, Ø 6-9,7 mm, à confectionner sur site, droit

Référence
MNF881A115

EAN 4250184190318

20.05.2026

Version: Z

Caractéristiques

Données générales

Mesure électromagnétique selon MICE	E2
Format	connecteur mâle
Blindage	blindé
Technique de transmission	Cuivre
Dimensions	
Dimension (L x L x H)	52 mm x 16,8 mm x 16,8 mm
Dimension (L x L x H)	2,047 in. x 0,661 in. x 0,661 in.
A monter sur site	oui
Possibilité d'étiquetage	sur boîtier

Propriétés de la technique de transmission

Catégorie (ISO)	5
Catégorie (TIA)	5
Remote Powering	oui
PoE	IEEE 802.3af
PoE plus	IEEE 802.3at

Raccordements/interfaces

Connectique interface 1	IDC-connexion
Connectique interface 2	M12-connecteur
Codage interface 2	codage D
Nombre de ports interface 2	1
Nombre de ports équipés interface 2	1
Nombre de positions/contacts interface 1	4
Nombre de positions/contacts interface 2	4
Valeurs de raccordement, monobrin (min. - max.)	
Section du conducteur, monobrin (cuivre nu)	AWG 24/1 - AWG 22/1
Section du conducteur, monobrin (cuivre nu)	0,205 mm ² - 0,324 mm ²
Diamètre du conducteur, monobrin (cuivre nu)	0,511 mm - 0,643 mm
Diamètre du conducteur, monobrin (cuivre nu)	0,02 in. - 0,025 in.



Fiche de spécifications

Page 3/17

Connecteur M12, codage D, IP67, Cat.5, Ø 6-9,7 mm, à confectionner sur site, droit

Référence
MNF881A115

EAN 4250184190318

20.05.2026

Version: Z

Caractéristiques

Raccordements/interfaces

Valeurs de raccordement, multibrins (min. - max.)

Section du conducteur, multibrins (cuivre nu)	AWG 26/7 - AWG 22/7
Section du conducteur, multibrins (cuivre nu)	0,141 mm ² - 0,355 mm ²
Diamètre du conducteur, multibrins (cuivre nu)	0,483 mm - 0,762 mm
Diamètre du conducteur, multibrins (cuivre nu)	0,019 in. - 0,03 in.

Aderdurchmesser (min.-max.)

Diamètre de brin (conducteur avec isolation)	0,85 mm - 1,6 mm
Diamètre de brin (conducteur avec isolation)	0,033 in. - 0,063 in.

Diamètre de la gaine de câble (min. - max.)

Diamètre de la gaine de câble	6 mm - 9,70
Diamètre de la gaine de câble	0,236 in. - 0,382

Accès ou départ de câble droit M12

Propriétés électriques

Capacité de courant	max. 1 A
Tension assignée	60 V
Résistance d'isolation	min. 100 MOhm
Tension de tenue conducteur-conducteur (secondaire)	1400 V CC

Informations mécaniques

Type de fixation	vissable
Endurance - Nombre de cycles de connexion	min. 100

Matériaux et propriétés des matériaux

Matériau - Boîtier	GD-Zn
Matériau - Contact	CuZnPb (laiton)
Matériau - Surface du contact	Ni + Au (nickel + or)
Matériau - Porte-contacts	PA UL 94 V0
Matériau - Blindage	CuSn
Matériau - Surface du blindage	Sn
Matériau - Pièce de chargement	PA UL94-V0
Sans halogène	oui
Matériau - Surface	Ni (nickel)
RoHS	conforme



Fiche de spécifications

Page 4/17

Connecteur M12, codage D, IP67, Cat.5, Ø 6-9,7 mm, à confectionner sur site, droit

Référence
MNF881A115

EAN 4250184190318

20.05.2026

Version: Z

Caractéristiques

Conditions d'environnement

Température (min. - max.)	
Température - Stockage °C	-40 °C - 85 °C
Température - Stockage °F	-40 °F - 185 °F
Température - Service °C	-40 °C - 85 °C
Température - Service °F	-40 °F - 185 °F
Pénétration de particules	
Pénétration de particules interface 1	IP2X
Pénétration de liquide/immersion	
Pénétration de liquide/immersion interface 1	IPX0
Pénétration de particules interface 2	IP6X en état enfiché
Pénétration de liquide/immersion interface 2	IPX7 en état enfiché
Chaleur humide	
	25 °C / +40 °C / 93% RH // 5 cycles
Catégorie de surtension	
	III
Degré d'encrassement	
	2
Choc	
	490 m/s ²

Certifications

UL listed (file no.)



DUXR.E178484

Normes/Réglémentations

Systèmes de câblage de communication spécifique à l'application	
Profinet	oui
Connecteurs pour équipement électronique	
connecteur rond	DIN EN 61076-2-101
Connecteurs pour équipement électronique - Mesurage et aux méthodes de contrôle	
Norme d'essai pour connecteurs (connexions et déconnexions sous charge électrique)	DIN-EN 60512-99-001
Applications ferroviaires	
Porte-contacts	Thermoplastique HL1-HL3 ; R22, R23 selon EN 45545-2:2020+A1:2023
Masse inflammable (g)	1,2 g
Pièce de chargement	Thermoplastique HL1-HL3 ; R22, R23 selon EN 45545-2:2020+A1:2023
Masse inflammable (g)	0,97 g

Fiche de spécifications

Page 5/17

**Connecteur M12, codage D, IP67, Cat.5, Ø 6-9,7 mm,
à confectionner sur site, droit**Référence
MNF881A115

EAN 4250184190318

20.05.2026

Version: Z

Caractéristiques**Normes/Réglementations**

Applications ferroviaires

Joint d'étanchéité	Élastomère
Masse inflammable (g)	1,68 g
Choc et vibration	EN 50155:2021, EN 61373:2010 Classe 1 Catégorie B
Brouillard salin	EN 50155:2021, (DIN EN 60068-2-11:2000-02/ test KA 48 h)

Classifications

ETIM 7.0	EC002635
ETIM 8.0	EC002635
ETIM 9.0	EC002635
ETIM 10.0	EC002635

Spécifications d'emballage

Type d'emballage 10 pc(s) / carton

Note d'utilisation

Ce produit est un produit standard de METZ CONNECT. METZ CONNECT n'a pas connaissance de l'utilisation spécifique prévue des marchandises par le client ou tout autre client du client. Le client garantit qu'il a entièrement et suffisamment testé l'utilisation des biens et toutes les modifications du produit, les changements du produit ou les améliorations du produit en ce qui concerne l'utilisation spécifique prévue conformément à l'état de l'art ou de toute autre manière. À la demande de METZ CONNECT, le client soumettra et mettra à disposition des preuves significatives (par exemple, des protocoles d'essai et de laboratoire, des certifications, etc.)



Fiche de spécifications

**Connecteur M12, codage D, IP67, Cat.5, Ø 6-9,7 mm,
à confectionner sur site, droit**

Page 6/17

Référence
MNF881A115

EAN 4250184190318

20.05.2026

Version: Z

Accessoires

Référence	Désignation
700669	M12 capuchon de protection pour connecteurs mâles IP54



Fiche de spécifications

Connecteur M12, codage D, IP67, Cat.5, Ø 6-9,7 mm, à confectionner sur site, droit

Page 7/17

Référence
MNF881A115

EAN 4250184190318

20.05.2026

Version: Z

Accessoires de

Référence	Désignation
142MOD10010	Câble de connexion M12 Bus-/Railcat, codage D, 1,0 m, M12 connecteur - extrémité ouverte, 4 pôles, RADOX®
142MOD10020	Câble de connexion M12 Bus-/Railcat, codage D, 2,0 m, M12 connecteur - extrémité ouverte, 4 pôles, RADOX®
142MOD10050	Câble de connexion M12 Bus-/Railcat, codage D, 5,0 m, M12 connecteur - extrémité ouverte, 4 pôles, RADOX®
142MOD10100	Câble de connexion M12 Bus-/Railcat, codage D, 10,0 m, M12 connecteur - extrémité ouverte, 4 pôles, RADOX®
142MOD11010	Câble de liaison M12 Bus-/Railcat, codage D, 1,0 m, M12 connecteur - M12 connecteur, 4 pôles, RADOX®
142MOD11020	Câble de liaison M12 Bus-/Railcat, codage D, 2,0 m, M12 connecteur - M12 connecteur, 4 pôles, RADOX®
142MOD11050	Câble de liaison M12 Bus-/Railcat, codage D, 5,0 m, M12 connecteur - M12 connecteur, 4 pôles, RADOX®
142MOD11100	Câble de liaison M12 Bus-/Railcat, codage D, 10,0 m, M12 connecteur - M12 connecteur, 4 pôles, RADOX®
142MOD12010	Câble de liaison M12 Bus-/Railcat, codage D, 1,0 m, M12 connecteur - M12 connecteur femelle, 4 pôles, RADOX®
142MOD12020	Câble de liaison M12 Bus-/Railcat, codage D, 2,0 m, M12 connecteur - M12 connecteur femelle, 4 pôles, RADOX®
142MOD12050	Câble de liaison M12 Bus-/Railcat, codage D, 5,0 m, M12 connecteur - M12 connecteur femelle, 4 pôles, RADOX®
142MOD12100	Câble de liaison M12 Bus-/Railcat, codage D, 10,0 m, M12 connecteur - M12 connecteur femelle, 4 pôles, RADOX®
142MOD13010	Câble de liaison M12 Bus-/Railcat, codage D, 1,0 m, M12 connecteur - M12 connecteur femelle coudée, 4 pôles, RADOX®
142MOD13020	Câble de liaison M12 Bus-/Railcat, codage D, 2,0 m, M12 connecteur - M12 connecteur femelle coudée, 4 pôles, RADOX®
142MOD13050	Câble de liaison M12 Bus-/Railcat, codage D, 5,0 m, M12 connecteur - M12 connecteur femelle coudée, 4 pôles, RADOX®
142MOD13100	Câble de liaison M12 Bus-/Railcat, codage D, 10,0 m, M12 connecteur - M12 connecteur femelle coudée, 4 pôles, RADOX®
142MOD14010	Câble de liaison M12 Bus-/Railcat, codage D, 1,0 m, M12 connecteur - M12 connecteur femelle, sans bride, 4 pôles, RADOX®
142MOD14020	Câble de liaison M12 Bus-/Railcat, codage D, 2,0 m, M12 connecteur - M12 connecteur femelle, sans bride, 4 pôles, RADOX®
142MOD14050	Câble de liaison M12 Bus-/Railcat, codage D, 5,0 m, M12 connecteur - M12 connecteur femelle, sans bride, 4 pôles, RADOX®
142MOD14100	Câble de liaison M12 Bus-/Railcat, codage D, 10,0 m, M12 connecteur - M12 connecteur femelle, sans bride, 4 pôles, RADOX®
142MOD15010	Câble de liaison M12 Bus-/Railcat, codage D, 1,0 m, M12 connecteur - RJ45 connecteur, 4 pôles, RADOX®



Fiche de spécifications

Page 8/17

Connecteur M12, codage D, IP67, Cat.5, Ø 6-9,7 mm, à confectionner sur site, droit

Référence
MNF881A115

EAN 4250184190318

20.05.2026

Version: Z

Accessoires de

142MOD15020	Câble de liaison M12 Bus-/Railcat, codage D, 2,0 m, M12 connecteur - RJ45 connecteur, 4 pôles, RADOX®
142MOD15050	Câble de liaison M12 Bus-/Railcat, codage D, 5,0 m, M12 connecteur - RJ45 connecteur, 4 pôles, RADOX®
142MOD15100	Câble de liaison M12 Bus-/Railcat, codage D, 10,0 m, M12 connecteur - RJ45 connecteur, 4 pôles, RADOX®
142MOD19010	Câble de liaison M12 Bus-/Railcat, codage D, 1,0 m, M12 connecteur - M12 connecteur coudée, 4 pôles, RADOX®
142MOD19020	Câble de liaison M12 Bus-/Railcat, codage D, 2,0 m, M12 connecteur - M12 connecteur coudée, 4 pôles, RADOX®
142MOD19050	Câble de liaison M12 Bus-/Railcat, codage D, 5,0 m, M12 connecteur - M12 connecteur coudée, 4 pôles, RADOX®
142MOD19100	Câble de liaison M12 Bus-/Railcat, codage D, 10,0 m, M12 connecteur - M12 connecteur coudée, 4 pôles, RADOX®
142MOD1E010	Câble de liaison M12 Bus-/Railcat, codage D, 1,0 m, M12 connecteur - M12 connecteur femelle coudée, sans bride, 4 pôles, RADOX®
142MOD1E020	Câble de liaison M12 Bus-/Railcat, codage D, 2,0 m, M12 connecteur - M12 connecteur femelle coudée, sans bride, 4 pôles, RADOX®
142MOD1E050	Câble de liaison M12 Bus-/Railcat, codage D, 5,0 m, M12 connecteur - M12 connecteur femelle coudée, sans bride, 4 pôles, RADOX®
142MOD1E100	Câble de liaison M12 Bus-/Railcat, codage D, 10,0 m, M12 connecteur - M12 connecteur femelle coudée, sans bride, 4 pôles, RADOX®
142MOD20010	Câble de connexion M12 Bus-/Railcat, codage D, 1,0 m, M12 connecteur femelle - extrémité ouverte, 4 pôles, RADOX®
142MOD20020	Câble de connexion M12 Bus-/Railcat, codage D, 2,0 m, M12 connecteur femelle - extrémité ouverte, 4 pôles, RADOX®
142MOD20050	Câble de connexion M12 Bus-/Railcat, codage D, 5,0 m, M12 connecteur femelle - extrémité ouverte, 4 pôles, RADOX®
142MOD20100	Câble de connexion M12 Bus-/Railcat, codage D, 10,0 m, M12 connecteur femelle - extrémité ouverte, 4 pôles, RADOX®
142MOD25010	Câble de liaison M12 Bus-/Railcat, codage D, 1,0 m, M12 connecteur femelle - RJ45 connecteur, 4 pôles, RADOX®
142MOD25020	Câble de liaison M12 Bus-/Railcat, codage D, 2,0 m, M12 connecteur femelle - RJ45 connecteur, 4 pôles, RADOX®
142MOD25050	Câble de liaison M12 Bus-/Railcat, codage D, 5,0 m, M12 connecteur femelle - RJ45 connecteur, 4 pôles, RADOX®
142MOD25100	Câble de liaison M12 Bus-/Railcat, codage D, 10,0 m, M12 connecteur femelle - RJ45 connecteur, 4 pôles, RADOX®
142MOD29010	Câble de liaison M12 Bus-/Railcat, codage D, 1,0 m, M12 connecteur femelle - M12 connecteur coudée, 4 pôles, RADOX®
142MOD29020	Câble de liaison M12 Bus-/Railcat, codage D, 2,0 m, M12 connecteur femelle - M12 connecteur coudée, 4 pôles, RADOX®
142MOD29050	Câble de liaison M12 Bus-/Railcat, codage D, 5,0 m, M12 connecteur femelle - M12 connecteur coudée, 4 pôles, RADOX®



Fiche de spécifications

**Connecteur M12, codage D, IP67, Cat.5, Ø 6-9,7 mm,
à confectionner sur site, droit**

Référence
MNF881A115

EAN 4250184190318

20.05.2026

Version: Z

Accessoires de

142MOD29100	Câble de liaison M12 Bus-/Railcat, codage D, 10,0 m, M12 connecteur femelle - M12 connecteur coudée, 4 pôles, RADOX®
142MOD30010	Câble de connexion M12 Bus-/Railcat, codage D, 1,0 m, M12 connecteur femelle coudée - extrémité ouverte, 4 pôles, RADOX®
142MOD30020	Câble de connexion M12 Bus-/Railcat, codage D, 2,0 m, M12 connecteur femelle coudée - extrémité ouverte, 4 pôles, RADOX®
142MOD30050	Câble de connexion M12 Bus-/Railcat, codage D, 5,0 m, M12 connecteur femelle coudée - extrémité ouverte, 4 pôles, RADOX®
142MOD30100	Câble de connexion M12 Bus-/Railcat, codage D, 10,0 m, M12 connecteur femelle coudée - extrémité ouverte, 4 pôles, RADOX®
142MOD35010	Câble de liaison M12 Bus-/Railcat, codage D, 1,0 m, M12 connecteur femelle coudée - RJ45 connecteur, 4 pôles, RADOX®
142MOD35020	Câble de liaison M12 Bus-/Railcat, codage D, 2,0 m, M12 connecteur femelle coudée -RJ45 connecteur, 4 pôles, RADOX®
142MOD35050	Câble de liaison M12 Bus-/Railcat, codage D, 5,0 m, M12 connecteur femelle coudée - RJ45 connecteur, 4 pôles, RADOX®
142MOD35100	Câble de liaison M12 Bus-/Railcat, codage D, 10,0 m, M12 connecteur femelle coudée - RJ45 connecteur, 4 pôles, RADOX®
142MOD39010	Câble de liaison M12 Bus-/Railcat, codage D, 1,0 m, M12 connecteur femelle coudée - M12 connecteur coudée, 4 pôles, RADOX®
142MOD39020	Câble de liaison M12 Bus-/Railcat, codage D, 2,0 m, M12 connecteur femelle coudée - M12 connecteur coudée, 4 pôles, RADOX®
142MOD39050	Câble de liaison M12 Bus-/Railcat, codage D, 5,0 m, M12 connecteur femelle coudée - M12 connecteur coudée, 4 pôles, RADOX®
142MOD39100	Câble de liaison M12 Bus-/Railcat, codage D, 10,0 m, M12 connecteur femelle coudée - M12 connecteur coudée, 4 pôles, RADOX®
142MOD40010	Câble de connexion M12 Bus-/Railcat, codage D, 1,0 m, M12 connecteur femelle - extrémité ouverte, sans bride, 4 pôles, RADOX®
142MOD40020	Câble de connexion M12 Bus-/Railcat, codage D, 2,0 m, M12 connecteur femelle - extrémité ouverte, sans bride, 4 pôles, RADOX®
142MOD40050	Câble de connexion M12 Bus-/Railcat, codage D, 5,0 m, M12 connecteur femelle - extrémité ouverte, sans bride, 4 pôles, RADOX®
142MOD40100	Câble de connexion M12 Bus-/Railcat, codage D, 10,0 m, M12 connecteur femelle - extrémité ouverte, sans bride, 4 pôles, RADOX®
142MOD45010	Câble de liaison M12 Bus-/Railcat, codage D, 1,0 m, M12 connecteur femelle - RJ45 connecteur, sans bride, 4 pôles, RADOX®
142MOD45020	Câble de liaison M12 Bus-/Railcat, codage D, 2,0 m, M12 connecteur femelle - RJ45 connecteur, sans bride, 4 pôles, RADOX®
142MOD45050	Câble de liaison M12 Bus-/Railcat, codage D, 5,0 m, M12 connecteur femelle - RJ45 connecteur, sans bride, 4 pôles, RADOX®
142MOD45100	Câble de liaison M12 Bus-/Railcat, codage D, 10,0 m, M12 connecteur femelle - RJ45 connecteur, sans bride, 4 pôles, RADOX®
142MOD49010	Câble de liaison M12 Bus-/Railcat, codage D, 1,0 m, M12 connecteur femelle - M12 connecteur coudée, sans bride, pôles, RADOX®

Fiche de spécifications

Page 10/17

**Connecteur M12, codage D, IP67, Cat.5, Ø 6-9,7 mm,
à confectionner sur site, droit**

Référence
MNF881A115

EAN 4250184190318

20.05.2026

Version: Z

Accessoires de

142MOD49020	Câble de liaison M12 Bus-/Railcat, codage D, 2,0 m, M12 connecteur femelle - M12 connecteur coudée, sans bride, 4 pôles, RADOX®
142MOD49050	Câble de liaison M12 Bus-/Railcat, codage D, 5,0 m, M12 connecteur femelle - M12 connecteur coudée, sans bride, 4 pôles, RADOX®
142MOD49100	Câble de liaison M12 Bus-/Railcat, codage D, 10,0 m, M12 connecteur femelle - M12 connecteur coudée, sans bride, 4 pôles, RADOX®
142MOD50010	Câble de connexion M12 Bus-/Railcat, codage D, 1,0 m, RJ45 connecteur - extrémité ouverte, 4 pôles, RADOX®
142MOD50020	Câble de connexion M12 Bus-/Railcat, codage D, 2,0 m, RJ45 connecteur - extrémité ouverte, 4 pôles, RADOX®
142MOD50050	Câble de connexion M12 Bus-/Railcat, codage D, 5,0 m, RJ45 connecteur - extrémité ouverte, 4 pôles, RADOX®
142MOD50100	Câble de connexion M12 Bus-/Railcat, codage D, 10,0 m, RJ45 connecteur - extrémité ouverte, 4 pôles, RADOX®
142MOD55010	Cordon de brassage M12 Bus-/Railcat, codage D, 1,0 m, RJ45 connecteur - RJ45 connecteur, RADOX®
142MOD55020	Cordon de brassage M12 Bus-/Railcat, codage D, 2,0 m, RJ45 connecteur - RJ45 connecteur, RADOX®
142MOD55050	Cordon de brassage M12 Bus-/Railcat, codage D, 5,0 m, RJ45 connecteur - RJ45 connecteur, RADOX®
142MOD55100	Cordon de brassage M12 Bus-/Railcat, codage D, 10,0 m, RJ45 connecteur - RJ45 connecteur, RADOX®
142MOD59010	Câble de liaison M12 Bus-/Railcat, codage D, 1,0 m, RJ45 connecteur - M12 connecteur coudée, 4 pôles, RADOX®
142MOD59020	Câble de liaison M12 Bus-/Railcat, codage D, 2,0 m, RJ45 connecteur - M12 connecteur coudée, 4 pôles, RADOX®
142MOD59050	Câble de liaison M12 Bus-/Railcat, codage D, 5,0 m, RJ45 connecteur - M12 connecteur coudée, 4 pôles, RADOX®
142MOD59100	Câble de liaison M12 Bus-/Railcat, codage D, 10,0 m, RJ45 connecteur - M12 connecteur coudée, 4 pôles, RADOX®
142MOD90010	Câble de connexion M12 Bus-/Railcat, codage D, 1,0 m, M12 connecteur coudée - extrémité ouverte, 4 pôles, RADOX®
142MOD90020	Câble de connexion M12 Bus-/Railcat, codage D, 2,0 m, M12 connecteur coudée - extrémité ouverte, 4 pôles, RADOX®
142MOD90050	Câble de connexion M12 Bus-/Railcat, codage D, 5,0 m, M12 connecteur coudée - extrémité ouverte, 4 pôles, RADOX®
142MOD90100	Câble de connexion M12 Bus-/Railcat, codage D, 10,0 m, M12 connecteur coudée - extrémité ouverte, 4 pôles, RADOX®
142MODE0010	Câble de connexion M12 Bus-/Railcat, codage D, 1,0 m, M12 connecteur femelle coudée - extrémité ouverte, sans bride, 4 pôles, RADOX®
142MODE0020	Câble de connexion M12 Bus-/Railcat, codage D, 2,0 m, M12 connecteur femelle coudée - extrémité ouverte, sans bride, 4 pôles, RADOX®
142MODE0050	Câble de connexion M12 Bus-/Railcat, codage D, 5,0 m, M12 connecteur femelle coudée - extrémité ouverte, sans bride, 4 pôles, RADOX®



Fiche de spécifications

**Connecteur M12, codage D, IP67, Cat.5, Ø 6-9,7 mm,
à confectionner sur site, droit**

Référence
MNF881A115

EAN 4250184190318

20.05.2026

Version: Z

Accessoires de

142MODE0100	Câble de connexion M12 Bus-/Railcat, codage D, 10,0 m, M12 connecteur femelle coudée - extrémité ouverte, sans bride, 4 pôles, RADOX®
142MODE5010	Câble de liaison M12 Bus-/Railcat, codage D, 1,0 m, M12 connecteur femelle coudée - RJ45 connecteur, sans bride, 4 pôles, RADOX®
142MODE5020	Câble de liaison M12 Bus-/Railcat, codage D, 2,0 m, M12 connecteur femelle coudée -RJ45 connecteur, sans bride, 4 pôles, RADOX®
142MODE5050	Câble de liaison M12 Bus-/Railcat, codage D, 5,0 m, M12 connecteur femelle coudée - RJ45 connecteur, sans bride, 4 pôles, RADOX®
142MODE5100	Câble de liaison M12 Bus-/Railcat, codage D, 10,0 m, M12 connecteur femelle coudée - RJ45 connecteur, sans bride, 4 pôles, RADOX®
142MODE9010	Câble de liaison M12 Bus-/Railcat, codage D, 1,0 m, M12 connecteur femelle coudée - M12 connecteur coudée, sans bride, 4 pôles, RADOX®
142MODE9020	Câble de liaison M12 Bus-/Railcat, codage D, 2,0 m, M12 connecteur femelle coudée - M12 connecteur coudée, sans bride, 4 pôles, RADOX®
142MODE9050	Câble de liaison M12 Bus-/Railcat, codage D, 5,0 m, M12 connecteur femelle coudée - M12 connecteur coudée, sans bride, 4 pôles, RADOX®
142MODE9100	Câble de liaison M12 Bus-/Railcat, codage D, 10,0 m, M12 connecteur femelle coudée - M12 connecteur coudée, sans bride, 4 pôles, RADOX®
142MPD10010	Câble de connexion M12 Bus-/Railcat, codage D, 1,0 m, M12 connecteur - extrémité ouverte, 4 pôles, BETAtrans®
142MPD10020	Câble de connexion M12 Bus-/Railcat, codage D, 2,0 m, M12 connecteur - extrémité ouverte, 4 pôles, BETAtrans®
142MPD10050	Câble de connexion M12 Bus-/Railcat, codage D, 5,0 m, M12 connecteur - extrémité ouverte, 4 pôles, BETAtrans®
142MPD10100	Câble de connexion M12 Bus-/Railcat, codage D, 10,0 m, M12 connecteur - extrémité ouverte, 4 pôles, BETAtrans®
142MPD11010	Câble de liaison M12 Bus-/Railcat, codage D, 1,0 m, M12 connecteur - M12 connecteur, 4 pôles, BETAtrans®
142MPD11020	Câble de liaison M12 Bus-/Railcat, codage D, 2,0 m, M12 connecteur - M12 connecteur, 4 pôles, BETAtrans®
142MPD11050	Câble de liaison M12 Bus-/Railcat, codage D, 5,0 m, M12 connecteur - M12 connecteur, 4 pôles, BETAtrans®
142MPD11100	Câble de liaison M12 Bus-/Railcat, codage D, 10,0 m, M12 connecteur - M12 connecteur, 4 pôles, BETAtrans®
142MPD12010	Câble de liaison M12 Bus-/Railcat, codage D, 1,0 m, M12 connecteur - M12 connecteur femelle, 4 pôles, BETAtrans®
142MPD12020	Câble de liaison M12 Bus-/Railcat, codage D, 2,0 m, M12 connecteur - M12 connecteur femelle, 4 pôles, BETAtrans®
142MPD12050	Câble de liaison M12 Bus-/Railcat, codage D, 5,0 m, M12 connecteur - M12 connecteur femelle, 4 pôles, BETAtrans®
142MPD12100	Câble de liaison M12 Bus-/Railcat, codage D, 10,0 m, M12 connecteur - M12 connecteur femelle, 4 pôles, BETAtrans®
142MPD13010	Câble de liaison M12 Bus-/Railcat, codage D, 1,0 m, M12 connecteur - M12 connecteur femelle coudée, 4 pôles, BETAtrans®

Fiche de spécifications

**Connecteur M12, codage D, IP67, Cat.5, Ø 6-9,7 mm,
à confectionner sur site, droit**

Référence
MNF881A115

EAN 4250184190318

20.05.2026

Version: Z

Accessoires de

142MPD13020	Câble de liaison M12 Bus-/Railcat, codage D, 2,0 m, M12 connecteur - M12 connecteur femelle coudée, 4 pôles, BETAtrans®
142MPD13050	Câble de liaison M12 Bus-/Railcat, codage D, 5,0 m, M12 connecteur - M12 connecteur femelle coudée, 4 pôles, BETAtrans®
142MPD13100	Câble de liaison M12 Bus-/Railcat, codage D, 10,0 m, M12 connecteur - M12 connecteur femelle coudée, 4 pôles, BETAtrans®
142MPD14010	Câble de liaison M12 Bus-/Railcat, codage D, 1,0 m, M12 connecteur - M12 connecteur femelle, sans bride, 4 pôles, BETAtrans®
142MPD14020	Câble de liaison M12 Bus-/Railcat, codage D, 2,0 m, M12 connecteur - M12 connecteur femelle, sans bride, 4 pôles, BETAtrans®
142MPD14050	Câble de liaison M12 Bus-/Railcat, codage D, 5,0 m, M12 connecteur - M12 connecteur femelle, sans bride, 4 pôles, BETAtrans®
142MPD14100	Câble de liaison M12 Bus-/Railcat, codage D, 10,0 m, M12 connecteur - M12 connecteur femelle, sans bride, 4 pôles, BETAtrans®
142MPD15010	Câble de liaison M12 Bus-/Railcat, codage D, 1,0 m, M12 connecteur - RJ45 connecteur, 4 pôles, BETAtrans®
142MPD15020	Câble de liaison M12 Bus-/Railcat, codage D, 2,0 m, M12 connecteur - RJ45 connecteur, 4 pôles, BETAtrans®
142MPD15050	Câble de liaison M12 Bus-/Railcat, codage D, 5,0 m, M12 connecteur - RJ45 connecteur, 4 pôles, BETAtrans®
142MPD15100	Câble de liaison M12 Bus-/Railcat, codage D, 10,0 m, M12 connecteur - RJ45 connecteur, 4 pôles, BETAtrans®
142MPD19010	Câble de liaison M12 Bus-/Railcat, codage D, 1,0 m, M12 connecteur - M12 connecteur coudée, 4 pôles, BETAtrans®
142MPD19020	Câble de liaison M12 Bus-/Railcat, codage D, 2,0 m, M12 connecteur - M12 connecteur coudée, 4 pôles, BETAtrans®
142MPD19050	Câble de liaison M12 Bus-/Railcat, codage D, 5,0 m, M12 connecteur - M12 connecteur coudée, 4 pôles, BETAtrans®
142MPD19100	Câble de liaison M12 Bus-/Railcat, codage D, 10,0 m, M12 connecteur - M12 connecteur coudée, 4 pôles, BETAtrans®
142MPD1E010	Câble de liaison M12 Bus-/Railcat, codage D, 1,0 m, M12 connecteur - M12 connecteur femelle coudée, sans bride, 4 pôles, BETAtrans®
142MPD1E020	Câble de liaison M12 Bus-/Railcat, codage D, 2,0 m, M12 connecteur - M12 connecteur femelle coudée, sans bride, 4 pôles, BETAtrans®
142MPD1E050	Câble de liaison M12 Bus-/Railcat, codage D, 5,0 m, M12 connecteur - M12 connecteur femelle coudée, sans bride, 4 pôles, BETAtrans®
142MPD1E100	Câble de liaison M12 Bus-/Railcat, codage D, 10,0 m, M12 connecteur - M12 connecteur femelle coudée, sans bride, 4 pôles, BETAtrans®
142MPD20010	Câble de connexion M12 Bus-/Railcat, codage D, 1,0 m, M12 connecteur femelle - extrémité ouverte, 4 pôles, BETAtrans®
142MPD20020	Câble de connexion M12 Bus-/Railcat, codage D, 2,0 m, M12 connecteur femelle - extrémité ouverte, 4 pôles, BETAtrans®
142MPD20050	Câble de connexion M12 Bus-/Railcat, codage D, 5,0 m, M12 connecteur femelle - extrémité ouverte, 4 pôles, BETAtrans®

Fiche de spécifications

**Connecteur M12, codage D, IP67, Cat.5, Ø 6-9,7 mm,
à confectionner sur site, droit**

Référence
MNF881A115

EAN 4250184190318

20.05.2026

Version: Z

Accessoires de

142MPD20100	Câble de connexion M12 Bus-/Railcat, codage D, 10,0 m, M12 connecteur femelle - extrémité ouverte, 4 pôles, BETAtrans®
142MPD25010	Câble de liaison M12 Bus-/Railcat, codage D, 1,0 m, M12 connecteur femelle - RJ45 connecteur, 4 pôles, BETAtrans®
142MPD25020	Câble de liaison M12 Bus-/Railcat, codage D, 2,0 m, M12 connecteur femelle - RJ45 connecteur, 4 pôles, BETAtrans®
142MPD25050	Câble de liaison M12 Bus-/Railcat, codage D, 5,0 m, M12 connecteur femelle - RJ45 connecteur, 4 pôles, BETAtrans®
142MPD25100	Câble de liaison M12 Bus-/Railcat, codage D, 10,0 m, M12 connecteur femelle - RJ45 connecteur, 4 pôles, BETAtrans®
142MPD29010	Câble de liaison M12 Bus-/Railcat, codage D, 1,0 m, M12 connecteur femelle - M12 connecteur coudée, 4 pôles, BETAtrans®
142MPD29020	Câble de liaison M12 Bus-/Railcat, codage D, 2,0 m, M12 connecteur femelle - M12 connecteur coudée, 4 pôles, BETAtrans®
142MPD29050	Câble de liaison M12 Bus-/Railcat, codage D, 5,0 m, M12 connecteur femelle - M12 connecteur coudée, 4 pôles, BETAtrans®
142MPD29100	Câble de liaison M12 Bus-/Railcat, codage D, 10,0 m, M12 connecteur femelle - M12 connecteur coudée, 4 pôles, BETAtrans®
142MPD30010	Câble de connexion M12 Bus-/Railcat, codage D, 1,0 m, M12 connecteur femelle coudée - extrémité ouverte, 4 pôles, BETAtrans®
142MPD30020	Câble de connexion M12 Bus-/Railcat, codage D, 2,0 m, M12 connecteur femelle coudée - extrémité ouverte, 4 pôles, BETAtrans®
142MPD30050	Câble de connexion M12 Bus-/Railcat, codage D, 5,0 m, M12 connecteur femelle coudée - extrémité ouverte, 4 pôles, BETAtrans®
142MPD30100	Câble de connexion M12 Bus-/Railcat, codage D, 10,0 m, M12 connecteur femelle coudée - extrémité ouverte, 4 pôles, BETAtrans®
142MPD35010	Câble de liaison M12 Bus-/Railcat, codage D, 1,0 m, M12 connecteur femelle coudée - RJ45 connecteur, 4 pôles, BETAtrans®
142MPD35020	Câble de liaison M12 Bus-/Railcat, codage D, 2,0 m, M12 connecteur femelle coudée -RJ45 connecteur, 4 pôles, BETAtrans®
142MPD35050	Câble de liaison M12 Bus-/Railcat, codage D, 5,0 m, M12 connecteur femelle coudée - RJ45 connecteur, 4 pôles, BETAtrans®
142MPD35100	Câble de liaison M12 Bus-/Railcat, codage D, 10,0 m, M12 connecteur femelle coudée - RJ45 connecteur, 4 pôles, BETAtrans®
142MPD39010	Câble de liaison M12 Bus-/Railcat, codage D, 1,0 m, M12 connecteur femelle coudée - M12 connecteur coudée, 4 pôles, BETAtrans®
142MPD39020	Câble de liaison M12 Bus-/Railcat, codage D, 2,0 m, M12 connecteur femelle coudée - M12 connecteur coudée, 4 pôles, BETAtrans®
142MPD39050	Câble de liaison M12 Bus-/Railcat, codage D, 5,0 m, M12 connecteur femelle coudée - M12 connecteur coudée, 4 pôles, BETAtrans®
142MPD39100	Câble de liaison M12 Bus-/Railcat, codage D, 10,0 m, M12 connecteur femelle coudée - M12 connecteur coudée, 4 pôles, BETAtrans®
142MPD40010	Câble de connexion M12 Bus-/Railcat, codage D, 1,0 m, M12 connecteur femelle - extrémité ouverte, sans bride, 4 pôles, BETAtrans®

Fiche de spécifications

Page 14/17

**Connecteur M12, codage D, IP67, Cat.5, Ø 6-9,7 mm,
à confectionner sur site, droit**

Référence
MNF881A115

EAN 4250184190318

20.05.2026

Version: Z

Accessoires de

142MPD40020	Câble de connexion M12 Bus-/Railcat, codage D, 2,0 m, M12 connecteur femelle - extrémité ouverte, sans bride, 4 pôles, BETAtrans®
142MPD40050	Câble de connexion M12 Bus-/Railcat, codage D, 5,0 m, M12 connecteur femelle - extrémité ouverte, sans bride, 4 pôles, BETAtrans®
142MPD40100	Câble de connexion M12 Bus-/Railcat, codage D, 10,0 m, M12 connecteur femelle - extrémité ouverte, sans bride, 4 pôles, BETAtrans®
142MPD45010	Câble de liaison M12 Bus-/Railcat, codage D, 1,0 m, M12 connecteur femelle - RJ45 connecteur, sans bride, 4 pôles, BETAtrans®
142MPD45020	Câble de liaison M12 Bus-/Railcat, codage D, 2,0 m, M12 connecteur femelle - RJ45 connecteur, sans bride, 4 pôles, BETAtrans®
142MPD45050	Câble de liaison M12 Bus-/Railcat, codage D, 5,0 m, M12 connecteur femelle - RJ45 connecteur, sans bride, 4 pôles, BETAtrans®
142MPD45100	Câble de liaison M12 Bus-/Railcat, codage D, 10,0 m, M12 connecteur femelle - RJ45 connecteur, sans bride, 4 pôles, BETAtrans®
142MPD49010	Câble de liaison M12 Bus-/Railcat, codage D, 1,0 m, M12 connecteur femelle - M12 connecteur coudée, sans bride, 4 pôles, BETAtrans®
142MPD49020	Câble de liaison M12 Bus-/Railcat, codage D, 2,0 m, M12 connecteur femelle - M12 connecteur coudée, sans bride, 4 pôles, BETAtrans®
142MPD49050	Câble de liaison M12 Bus-/Railcat, codage D, 5,0 m, M12 connecteur femelle - M12 connecteur coudée, sans bride, 4 pôles, BETAtrans®
142MPD49100	Câble de liaison M12 Bus-/Railcat, codage D, 10,0 m, M12 connecteur femelle - M12 connecteur coudée, sans bride, 4 pôles, BETAtrans®
142MPD50010	Câble de connexion M12 Bus-/Railcat, codage D, 1,0 m, RJ45 connecteur - extrémité ouverte, 4 pôles, BETAtrans®
142MPD50020	Câble de connexion M12 Bus-/Railcat, codage D, 2,0 m, RJ45 connecteur - extrémité ouverte, 4 pôles, BETAtrans®
142MPD50050	Câble de connexion M12 Bus-/Railcat, codage D, 5,0 m, RJ45 connecteur - extrémité ouverte, 4 pôles, BETAtrans®
142MPD50100	Câble de connexion M12 Bus-/Railcat, codage D, 10,0 m, RJ45 connecteur - extrémité ouverte, 4 pôles, BETAtrans®
142MPD55010	Cordon de brassage M12 Bus-/Railcat, codage D, 1,0 m, RJ45 connecteur - RJ45 connecteur, BETAtrans®
142MPD55020	Cordon de brassage M12 Bus-/Railcat, codage D, 2,0 m, RJ45 connecteur - RJ45 connecteur, BETAtrans®
142MPD55050	Cordon de brassage M12 Bus-/Railcat, codage D, 5,0 m, RJ45 connecteur - RJ45 connecteur, BETAtrans®
142MPD55100	Cordon de brassage M12 Bus-/Railcat, codage D, 10,0 m, RJ45 connecteur - RJ45 connecteur, BETAtrans®
142MPD59010	Câble de liaison M12 Bus-/Railcat, codage D, 1,0 m, RJ45 connecteur - M12 connecteur coudée, 4 pôles, BETAtrans®
142MPD59020	Câble de liaison M12 Bus-/Railcat, codage D, 2,0 m, RJ45 connecteur - M12 connecteur coudée, 4 pôles, BETAtrans®
142MPD59050	Câble de liaison M12 Bus-/Railcat, codage D, 5,0 m, RJ45 connecteur - M12 connecteur coudée, 4 pôles, BETAtrans®

© 2026 METZ CONNECT - Technische Änderungen vorbehalten! Subject to modifications! Sous réserve de modifications techniques!

Fiche de spécifications

Page 15/17

**Connecteur M12, codage D, IP67, Cat.5, Ø 6-9,7 mm,
à confectionner sur site, droit**

Référence
MNF881A115

EAN 4250184190318

20.05.2026

Version: Z

Accessoires de

142MPD59100	Câble de liaison M12 Bus-/Railcat, codage D, 10,0 m, RJ45 connecteur - M12 connecteur coudée, 4 pôles, BETAtrans®
142MPD90010	Câble de connexion M12 Bus-/Railcat, codage D, 1,0 m, M12 connecteur coudée - extrémité ouverte, 4 pôles, BETAtrans®
142MPD90020	Câble de connexion M12 Bus-/Railcat, codage D, 2,0 m, M12 connecteur coudée - extrémité ouverte, 4 pôles, BETAtrans®
142MPD90050	Câble de connexion M12 Bus-/Railcat, codage D, 5,0 m, M12 connecteur coudée - extrémité ouverte, 4 pôles, BETAtrans®
142MPD90100	Câble de connexion M12 Bus-/Railcat, codage D, 10,0 m, M12 connecteur coudée - extrémité ouverte, 4 pôles, BETAtrans®
142MPDE0010	Câble de connexion M12 Bus-/Railcat, codage D, 1,0 m, M12 connecteur femelle coudée - extrémité ouverte, sans bride, 4 pôles, BETAtrans®
142MPDE0020	Câble de connexion M12 Bus-/Railcat, codage D, 2,0 m, M12 connecteur femelle coudée - extrémité ouverte, sans bride, 4 pôles, BETAtrans®
142MPDE0050	Câble de connexion M12 Bus-/Railcat, codage D, 5,0 m, M12 connecteur femelle coudée - extrémité ouverte, sans bride, 4 pôles, BETAtrans®
142MPDE0100	Câble de connexion M12 Bus-/Railcat, codage D, 10,0 m, M12 connecteur femelle coudée - extrémité ouverte, sans bride, 4 pôles, BETAtrans®
142MPDE5010	Câble de liaison M12 Bus-/Railcat, codage D, 1,0 m, M12 connecteur femelle coudée - RJ45 connecteur, sans bride, 4 pôles, BETAtrans®
142MPDE5020	Câble de liaison M12 Bus-/Railcat, codage D, 2,0 m, M12 connecteur femelle coudée - RJ45 connecteur, sans bride, 4 pôles, BETAtrans®
142MPDE5050	Câble de liaison M12 Bus-/Railcat, codage D, 5,0 m, M12 connecteur femelle coudée - RJ45 connecteur, sans bride, 4 pôles, BETAtrans®
142MPDE5100	Câble de liaison M12 Bus-/Railcat, codage D, 10,0 m, M12 connecteur femelle coudée - RJ45 connecteur, sans bride, 4 pôles, BETAtrans®
142MPDE9010	Câble de liaison M12 Bus-/Railcat, codage D, 1,0 m, M12 connecteur femelle coudée - M12 connecteur coudée, sans bride, 4 pôles, BETAtrans®
142MPDE9020	Câble de liaison M12 Bus-/Railcat, codage D, 2,0 m, M12 connecteur femelle coudée - M12 connecteur coudée, sans bride, 4 pôles, BETAtrans®
142MPDE9050	Câble de liaison M12 Bus-/Railcat, codage D, 5,0 m, M12 connecteur femelle coudée - M12 connecteur coudée, sans bride, 4 pôles, BETAtrans®
142MPDE9100	Câble de liaison M12 Bus-/Railcat, codage D, 10,0 m, M12 connecteur femelle coudée - M12 connecteur coudée, sans bride, 4 pôles, BETAtrans®
142MQX10010	Câble de connexion M12 Bus-/Railcat, codage X, 1,0 m, M12 connecteur - extrémité ouverte, 8 pôles, RADOX®
142MQX10020	Câble de connexion M12 Bus-/Railcat, codage X, 2,0 m, M12 connecteur - extrémité ouverte, 8 pôles, RADOX®
142MQX10050	Câble de connexion M12 Bus-/Railcat, codage X, 5,0 m, M12 connecteur - extrémité ouverte, 8 pôles, RADOX®
142MQX10100	Câble de connexion M12 Bus-/Railcat, codage X, 10,0 m, M12 connecteur - extrémité ouverte, 8 pôles, RADOX®
142MQX11010	Câble de connexion M12 Bus-/Railcat, codage X 1,0 m, M12 connecteur femelle - M12 connecteur femelle, 8 pôles, RADOX®

Fiche de spécifications

**Connecteur M12, codage D, IP67, Cat.5, Ø 6-9,7 mm,
à confectionner sur site, droit**

Référence
MNF881A115

EAN 4250184190318

20.05.2026

Version: Z

Accessoires de

142MQX11020	Câble de connexion M12 Bus-/Railcat, codage X, 2,0 m, M12 connecteur femelle - M12 connecteur femelle, 8 pôles, RADOX®
142MQX11050	Câble de connexion M12 Bus-/Railcat, codage X, 5,0 m, M12 connecteur femelle - M12 connecteur femelle, 8 pôles, RADOX®
142MQX11100	Câble de connexion M12 Bus-/Railcat, codage X, 10,0 m, M12 connecteur femelle - M12 connecteur femelle, 8 pôles, RADOX®
142MQX12010	Câble de liaison M12 Bus-/Railcat, codage X, 1,0 m, M12 connecteur - M12 connecteur femelle, 8 pôles, RADOX®
142MQX12020	Câble de liaison M12 Bus-/Railcat, codage X, 2,0 m, M12 connecteur - M12 connecteur femelle, 8 pôles, RADOX®
142MQX12050	Câble de liaison M12 Bus-/Railcat, codage X, 5,0 m, M12 connecteur - M12 connecteur femelle, 8 pôles, RADOX®
142MQX12100	Câble de liaison M12 Bus-/Railcat, codage X, 10,0 m, M12 connecteur - M12 connecteur femelle, 8 pôles, RADOX®
142MQX14010	Câble de liaison M12 Bus-/Railcat, codage X, M12 connecteur - M12 connecteur femelle, 8 pôles, RADOX®
142MQX14020	Câble de liaison M12 Bus-/Railcat, codage X, 1,0 m, M12 connecteur - M12 connecteur femelle, 8 pôles, RADOX®
142MQX14050	Câble de liaison M12 Bus-/Railcat, codage X, 5,0 m, M12 connecteur - M12 connecteur femelle, 8 pôles, RADOX®
142MQX14100	Câble de liaison M12 Bus-/Railcat, codage X, 10,0 m, M12 connecteur - M12 connecteur femelle, 8 pôles, RADOX®
142MQX20010	Câble de liaison M12 Bus-/Railcat, codage X, 1,0 m, M12 connecteur - M12 connecteur, sans bride, 8 pôles, RADOX®
142MQX20020	Câble de liaison M12 Bus-/Railcat, codage X, 2,0 m, M12 connecteur - M12 connecteur, sans bride, 8 pôles, RADOX®
142MQX20050	Câble de liaison M12 Bus-/Railcat, codage X, 5,0 m, M12 connecteur - M12 connecteur, sans bride, 8 pôles, RADOX®
142MQX20100	Câble de liaison M12 Bus-/Railcat, codage X, 10,0 m, M12 connecteur - M12 connecteur, sans bride, 8 pôles, RADOX®
142MQX40010	Câble de liaison M12 Bus-/Railcat, codage X, 1,0 m, M12 connecteur - M12 connecteur femelle, sans bride, 8 pôles, RADOX®
142MQX40020	Câble de liaison M12 Bus-/Railcat, codage X, 2,0 m, M12 connecteur - M12 connecteur femelle, sans bride, 8 pôles, RADOX®
142MQX40050	Câble de liaison M12 Bus-/Railcat, codage X, 5,0 m, M12 connecteur - M12 connecteur femelle, sans bride, 8 pôles, RADOX®
142MQX40100	Câble de liaison M12 Bus-/Railcat, codage X, 10,0 m, M12 connecteur - M12 connecteur femelle, sans bride, 8 pôles, RADOX®

© 2026 METZ CONNECT - Technische Änderungen vorbehalten! Subject to modifications! Sous réserve de modifications techniques!

Fiche de spécifications

Connecteur M12, codage D, IP67, Cat.5, Ø 6-9,7 mm, à confectionner sur site, droit

Référence
MNF881A115

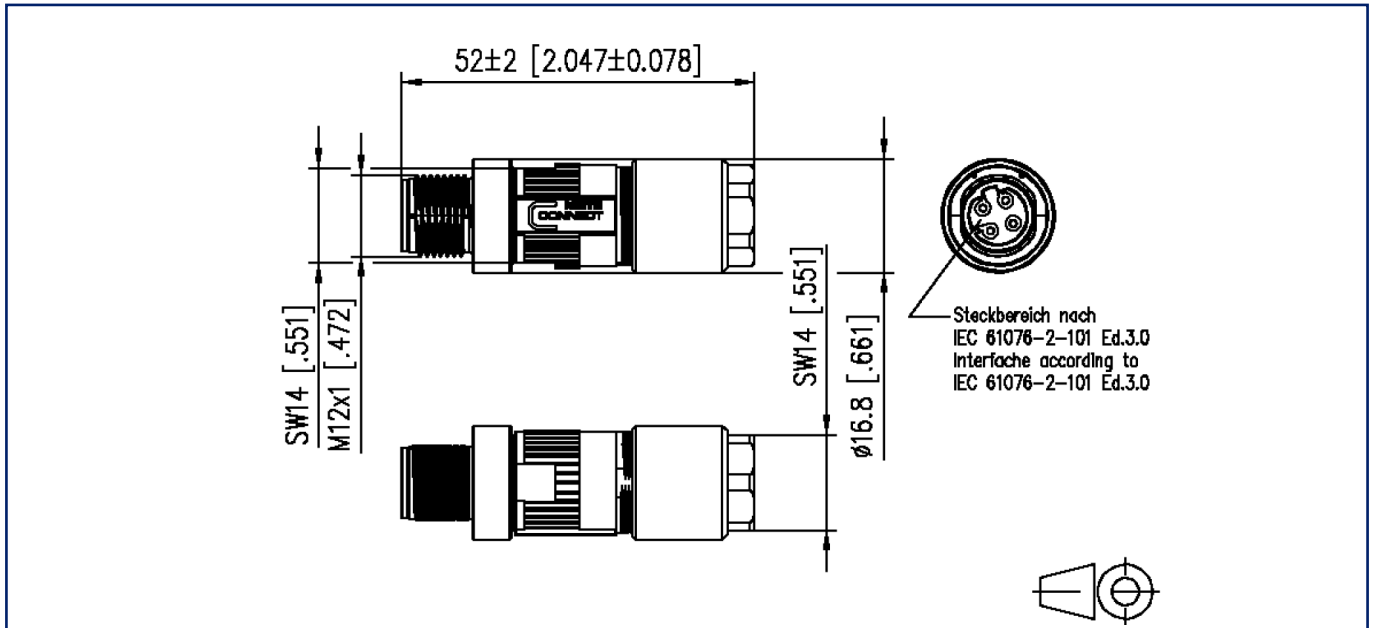
EAN 4250184190318

20.05.2026

Version: Z

Illustrations

Schéma dimensionnel



Raccordements

