

Fiche de spécifications

Page 1/7

Connecteur femelle pour circuit imprimé M12, codage X,
8 pôles, IP67, 90° coudée, max. 5 mm épaisseur de la paroi

Référence
MMT471A315-0002
EAN 4250184169499
20.05.2026
Version: Q

Illustrations



Schéma dimensionnel

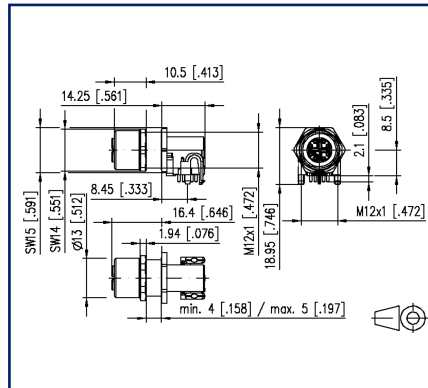
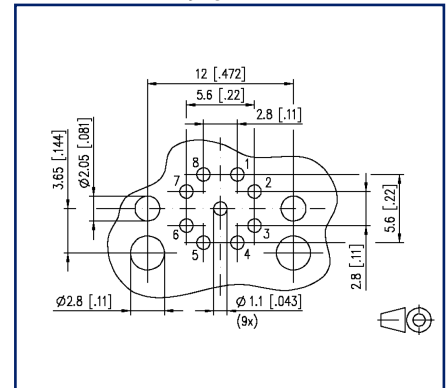


Schéma de perçage



Voir schéma agrandi en fin du document

Description du produit

- Connecteur femelle pour circuit imprimé M12
- 8 pôles, codage X selon IEC 61076-2-109
- 90° coudée
- 10 GBit adapté selon IEEE 802.3an
- THR soudables
- sens d'enchâssement horizontal
- Porte-contacts vert
- IP67 en état enchâssé
- convient pour une épaisseur de paroi jusqu'à 5 mm
- Adapté aux applications dans l'industrie ferroviaire selon la fiche technique



Fiche de spécifications

Page 2/7

Connecteur femelle pour circuit imprimé M12, codage X, 8 pôles, IP67, 90° coudée, max. 5 mm épaisseur de la paroi

Référence
MMT471A315-0002
EAN 4250184169499
20.05.2026
Version: Q

Caractéristiques

Données générales

Dimensions	
Dimension (L x L x H)	30,65 mm x 16,82 mm x 18,95 mm
Dimension (L x L x H)	1,207 in. x 0,662 in. x 0,746 in.
Connecteur femelle	M12
Codage	codage X
Pour épaisseur de cloison (mm)	5 mm
Pour épaisseur de cloison (pouces)	0,197 in.

Propriétés électriques

Tension assignée	50 V AC / 60 V DC
Valeur efficace de la tension de tenue	0,5 kV
Courant nominal de 50 °C	max. 0,5 A
Résistance d'isolation	min. 100 MOhm
Catégorie de surtension	II
Degré d'encrassement	2

Informations mécaniques

Matériel	
Matériau - Boîtier	CuZnPb
Matériau - Contact	CuZnPb
Surface de contact	Ni + Au
Endurance nombre de cycles de connexion	>= 100
Couple de serrage - Connecteur	0,6 - 1 Nm
Couple de serrage - Fixation de connecteur femelle	3 Nm +/- 0,5 Nm (voir illustration à la fin de la fiche technique)
Degré de protection	IP67 en état enfiché

Propriétés climatiques

Température - Service °C	-40 °C - 85 °C
Température - Service °F	-40 °F - 185 °F



Fiche de spécifications

**Connecteur femelle pour circuit imprimé M12, codage X,
8 pôles, IP67, 90° coudée, max. 5 mm épaisseur de la paroi**

Référence
MMT471A315-0002
EAN 4250184169499
20.05.2026
Version: Q

Caractéristiques

Certificats	
Homologation UL / CSA	E178484
Emballage	
Type d'emballage	10 pc(s) / emballage blister
Normes/Réglémentations	
Applications ferroviaires	
Corps isolant	PA UL 94 V0 correspond à HL1-HL3 ; R26 selon EN 45545-2:2020+A1:2023
Masse inflammable (g)	0,62 g
Joints d'étanchéité	Élastomère
Masse inflammable (g)	0,17 g
Brouillard salin	DIN EN 50155:2018-05, (DIN EN 60068-2-11:2000-02/ 48h test KA)
Choc et vibration	DIN EN 50155:2018-05, DIN EN 61373:2011-04 classe 1 catégorie B
Classifications	
ETIM 7.0	EC002637
ETIM 8.0	EC002637
ETIM 9.0	EC002637
ETIM 10.0	EC002637
Note d'utilisation	

Ce produit est un produit standard de METZ CONNECT. METZ CONNECT n'a pas connaissance de l'utilisation spécifique prévue des marchandises par le client ou tout autre client du client. Le client garantit qu'il a entièrement et suffisamment testé l'utilisation des biens et toutes les modifications du produit, les changements du produit ou les améliorations du produit en ce qui concerne l'utilisation spécifique prévue conformément à l'état de l'art ou de toute autre manière. À la demande de METZ CONNECT, le client soumettra et mettra à disposition des preuves significatives (par exemple, des protocoles d'essai et de laboratoire, des certifications, etc.)

© 2026 METZ CONNECT - Technische Änderungen vorbehalten! Subject to modifications! Sous réserve de modifications techniques!

Fiche de spécifications**Connecteur femelle pour circuit imprimé M12, codage X,
8 pôles, IP67, 90° coudée, max. 5 mm épaisseur de la paroi**

Page 4/7

Référence
MMT471A315-0002
EAN 4250184169499
20.05.2026
Version: Q**Accessoires**

Référence	Désignation
700701	M12 bouchon fileté pour connecteurs femelles IP54



Fiche de spécifications

**Connecteur femelle pour circuit imprimé M12, codage X,
8 pôles, IP67, 90° coudée, max. 5 mm épaisseur de la paroi**

Référence
MMT471A315-0002
EAN 4250184169499
20.05.2026
Version: Q

Illustrations

Schéma dimensionnel

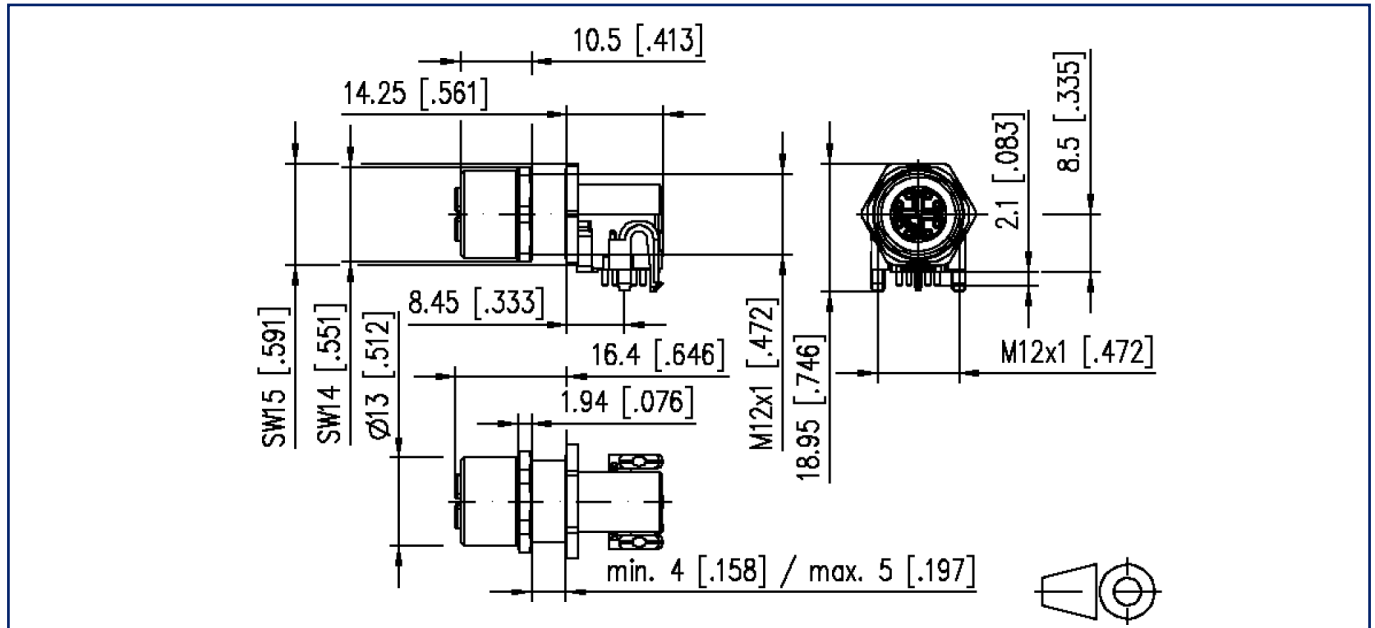
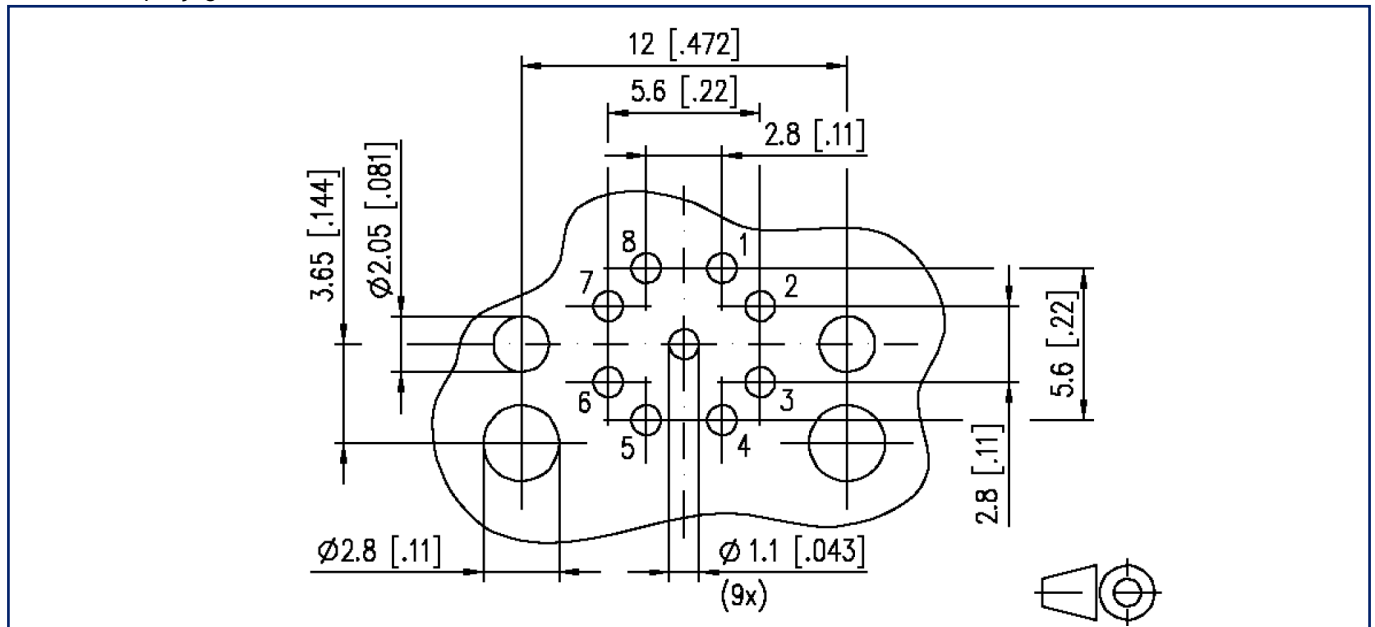


Schéma de perçage



Fiche de spécifications

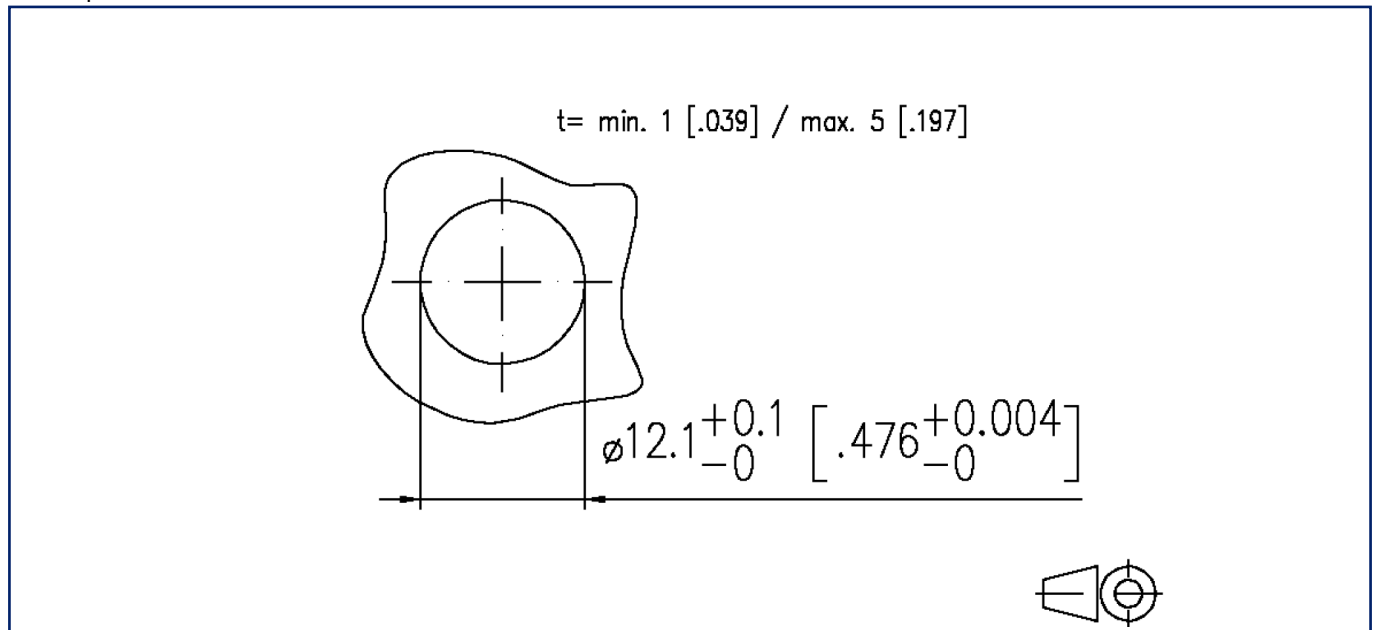
Connecteur femelle pour circuit imprimé M12, codage X,
8 pôles, IP67, 90° coudée, max. 5 mm épaisseur de la paroi

Page 6/7

Référence
MMT471A315-0002
EAN 4250184169499
20.05.2026
Version: Q

Illustrations

Découpe

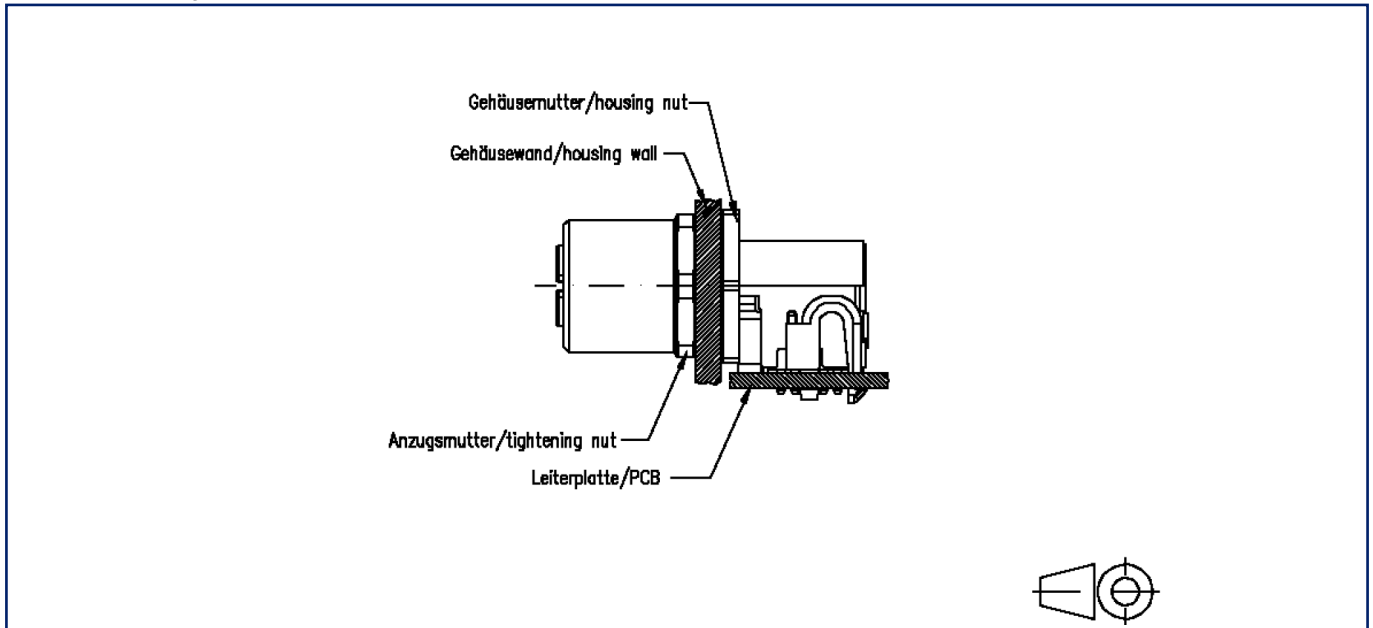


Fiche de spécifications**Connecteur femelle pour circuit imprimé M12, codage X,
8 pôles, IP67, 90° coudée, max. 5 mm épaisseur de la paroi**

Page 7/7

Référence
MMT471A315-0002
EAN 4250184169499
20.05.2026
Version: Q**Illustrations**

Notice de montage



Couple de serrage - Fixation de connecteur femelle

3 Nm +/- 0,5 Nm (Mesuré entre l'écrou de serrage et l'écrou de boîtier)

