

Fiche de spécifications

Page 1/6

Connecteur femelle pour circuit imprimé M12, codage X,
montage par l'arrière, 8 pôles,
IP67 en état non enfiché, moulée

Référence
MMT371A3B5-0009
EAN 4251122174629
20.05.2026
Version: R

Illustrations

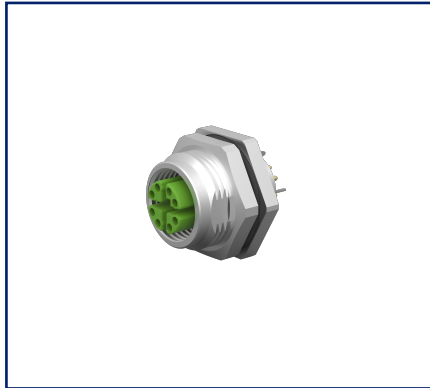


Schéma dimensionnel

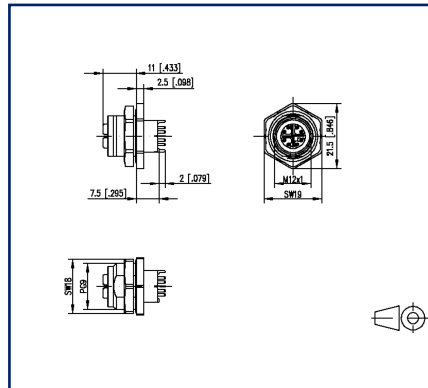
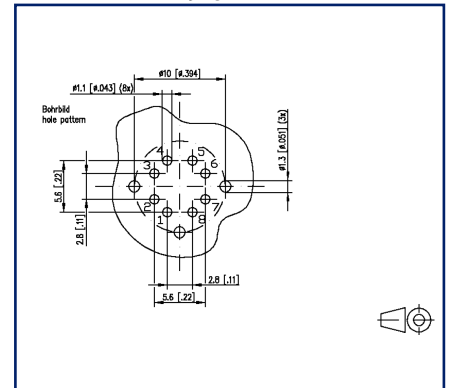


Schéma de perçage



Voir schéma agrandi en fin du document

Description du produit

- Connecteur femelle pour circuit imprimé M12
- 8 pôles, codage X selon IEC 61076-2-109
- montage par l'arrière
- 10 GBit adapté selon IEEE 802.3an
- soudable vague
- Connexion verticale
- Porte-contacts verte
- IP67 en état non enfiché
- moulée
- Adapté aux applications dans l'industrie ferroviaire selon la fiche technique



Fiche de spécifications

Connecteur femelle pour circuit imprimé M12, codage X, montage par l'arrière, 8 pôles, IP67 en état non enfiché, moulée

Page 2/6

Référence
MMT371A3B5-0009
EAN 4251122174629
20.05.2026
Version: R

Caractéristiques

Données générales	
Dimensions	
Dimension (D x H)	Ø 21,5 mm x 20,5 mm
Dimension (D x H)	0,846 in. x 0,807 in.
Ports	Monoport
Soudabilité	Selon JEDEC JESD22-B102E 245°C/5s
Codage	codage X
Propriétés électriques	
Tension assignée	50 V AC / 60 V DC
Valeur efficace de la tension de tenue	0,5 kV
Courant assigné de 40 °C	0,5 A
Résistance d'isolation	min. 100 MOhm
Catégorie de surtension	II
Degré d'encrassement	2
Informations mécaniques	
Matériel	
Matériau - Boîtier	CuZnPb
Matériau - Contact	CuZnPb
Surface de contact	Ni + Au
Matériau de blindage	CuSn
Endurance nombre de cycles de connexion	>= 100
Couple de serrage - Connecteur	0,6 - 1 Nm
Couple de serrage - Fixation de connecteur femelle	3 Nm +/- 0,5 Nm
Degré de protection	IP67 en état non enfiché
Propriétés climatiques	
Température - Service °C	-25 °C - 85 °C
Température - Service °F	-13 °F - 185 °F
Emballage	
Type d'emballage	10 pc(s) / emballage blister

Fiche de spécifications

Page 3/6

**Connecteur femelle pour circuit imprimé M12, codage X,
montage par l'arrière, 8 pôles,
IP67 en état non enfiché, moulée**Référence
MMT371A3B5-0009
EAN 4251122174629
20.05.2026
Version: R**Caractéristiques****Normes/Réglementations**

Applications ferroviaires

Corps isolant	PA UL 94 V0 correspond à HL1-HL3 ; R26 selon EN 45545-2:2020+A1:2023
Masse inflammable (g)	0,62 g
Joints d'étanchéité	Élastomère
Masse inflammable (g)	0,18 g
Brouillard salin	DIN EN 50155:2018-05, (DIN EN 60068-2-11:2000-02/ 48h test KA)
Choc et vibration	DIN EN 50155:2018-05, DIN EN 61373:2011-04 classe 1 catégorie B

Classifications

ETIM 7.0	EC002637
ETIM 8.0	EC002637
ETIM 9.0	EC002637
ETIM 10.0	EC002637

Note d'utilisation

Ce produit est un produit standard de METZ CONNECT. METZ CONNECT n'a pas connaissance de l'utilisation spécifique prévue des marchandises par le client ou tout autre client du client. Le client garantit qu'il a entièrement et suffisamment testé l'utilisation des biens et toutes les modifications du produit, les changements du produit ou les améliorations du produit en ce qui concerne l'utilisation spécifique prévue conformément à l'état de l'art ou de toute autre manière. À la demande de METZ CONNECT, le client soumettra et mettra à disposition des preuves significatives (par exemple, des protocoles d'essai et de laboratoire, des certifications, etc.)

Fiche de spécifications

**Connecteur femelle pour circuit imprimé M12, codage X,
montage par l'arrière, 8 pôles,
IP67 en état non enfiché, moulée**

Page 4/6

Référence
MMT371A3B5-0009
EAN 4251122174629
20.05.2026
Version: R

Accessoires

Référence	Désignation
700701	M12 bouchon fileté pour connecteurs femelles IP54



Fiche de spécifications

**Connecteur femelle pour circuit imprimé M12, codage X,
montage par l'arrière, 8 pôles,
IP67 en état non enfilé, moulée**

Page 5/6

Référence
MMT371A3B5-0009
EAN 4251122174629
20.05.2026
Version: R

Illustrations

Schéma dimensionnel

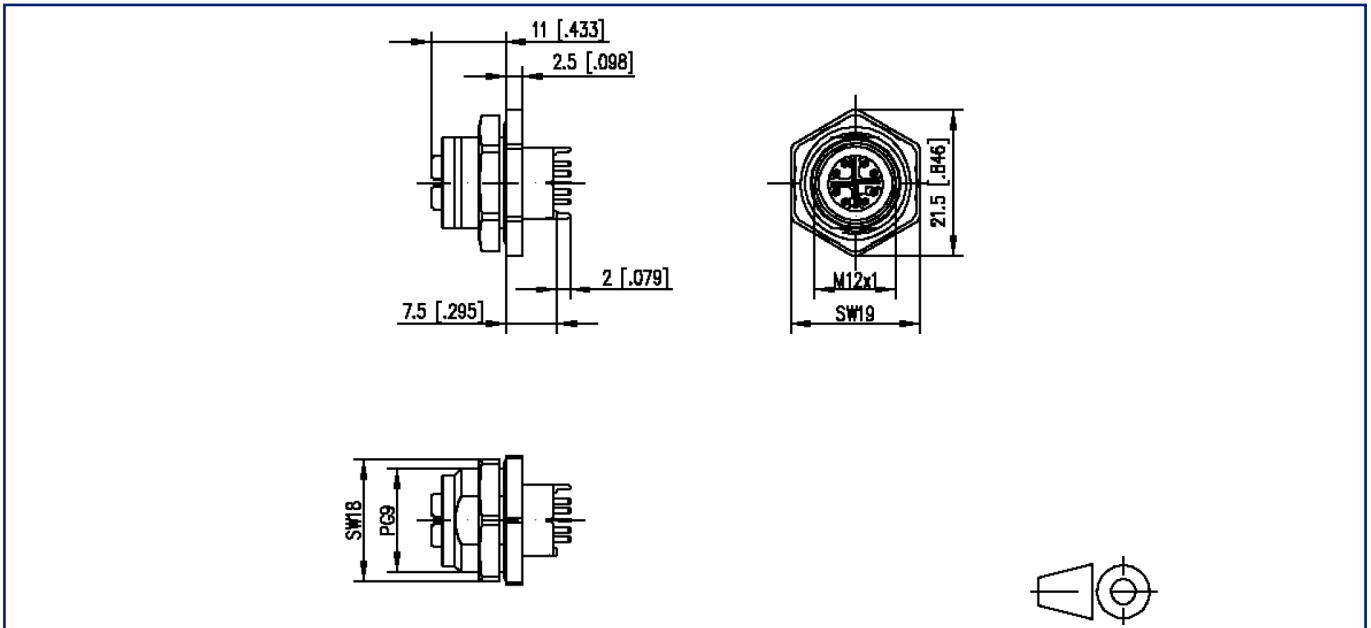
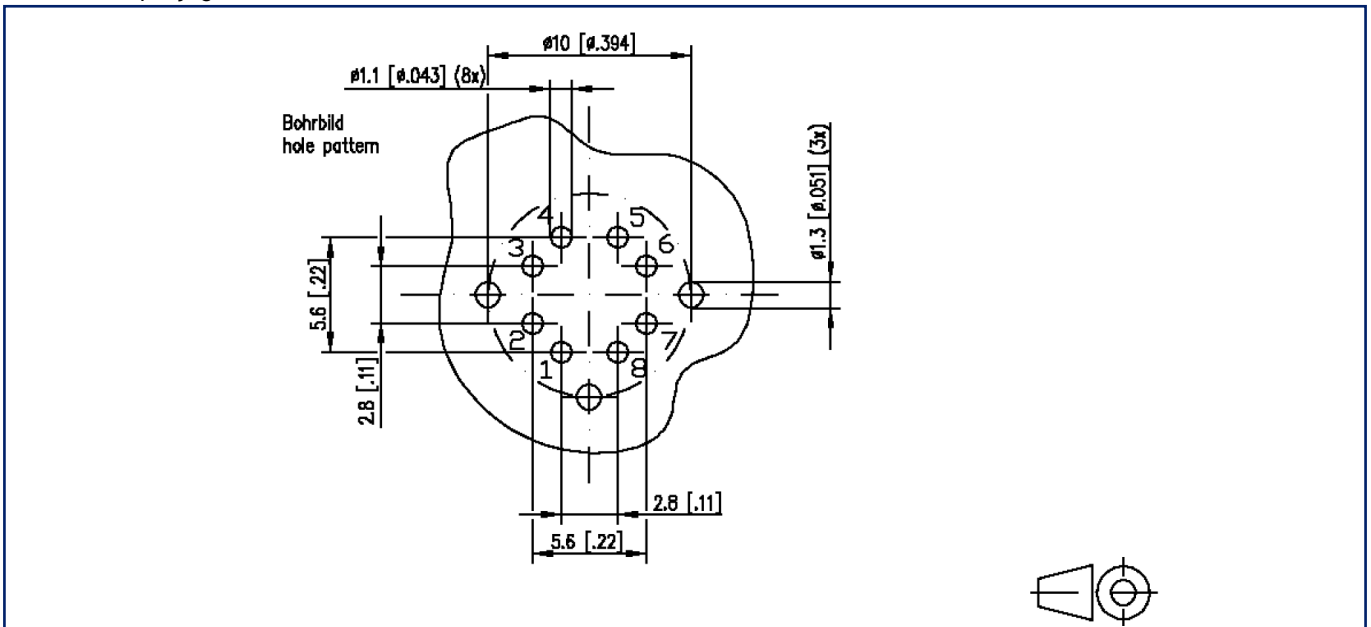


Schéma de perçage



Fiche de spécifications

**Connecteur femelle pour circuit imprimé M12, codage X,
montage par l'arrière, 8 pôles,
IP67 en état non enfilé, moulée**

Page 6/6

Référence
MMT371A3B5-0009
EAN 4251122174629
20.05.2026
Version: R

Illustrations

Découpe

