

# Fiche de spécifications

## Clapet anti-poussière pour C6<sub>A</sub>modul jaune

Page 1/5

Référence  
820032-0105-I

EAN 4250184149866

01.12.2025

Version: A

### Illustrations

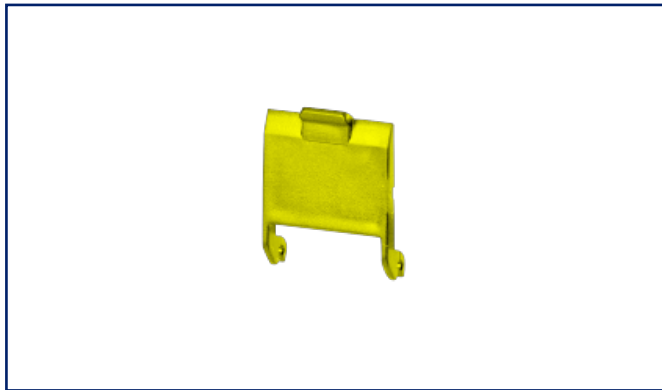
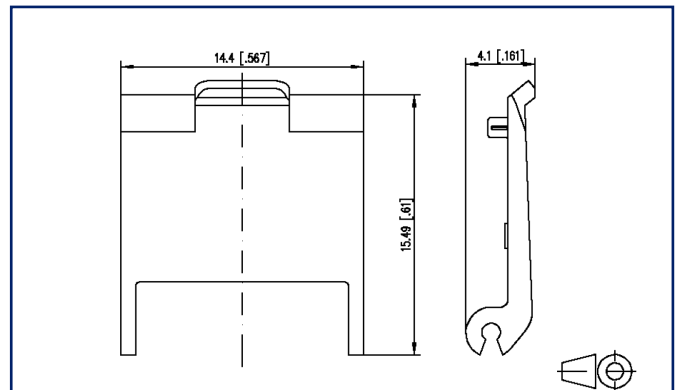


Schéma dimensionnel



Voir schéma agrandi en fin du document

### Description du produit

- Clapet anti-poussière en option broches pour les modules individuels : C6<sub>A</sub>modul, E-DAT modul, chaque format : MC Modul ou Keystone, UTP modul format Keystone et UAE modul format MC Modul
- Convient pour le montage des modules dans des applications sans propres dispositifs de protection contre la poussière
- Attention : généralement non adapté aux plaques de finition design ou aux boîtiers de raccordement de fournisseurs tiers



## Fiche de spécifications

# Clapet anti-poussière pour C6<sub>A</sub> modul jaune

Page 2/5

Référence  
820032-0105-I

EAN 4250184149866

01.12.2025

Version: A

### Caractéristiques

#### Données générales

Mesure mécanique selon MICE	M1
Mesure ingress selon MICE	I1
Mesure climatique selon MICE	C1
Mesure électromagnétique selon MICE	E3
Format	Protection contre la poussière
Type de montage	Accessoires
Couleur	jaune
Dimensions	
Dimension (L x L x H)	15,49 mm x 14,4 mm x 4,06 mm
Dimension (L x L x H)	0,61 in. x 0,567 in. x 0,16 in.

#### Matériaux et propriétés des matériaux

Matériau	ABS
Sans halogène	oui
RoHS	conforme

#### Classifications

ETIM 7.0	EC000723
ETIM 8.0	EC000723
ETIM 9.0	EC000723
ETIM 10.0	EC000723

#### Spécifications d'emballage

Type d'emballage	10 pc(s) / carton
------------------	-------------------

#### Note d'utilisation

Ce produit est un produit standard de METZ CONNECT. METZ CONNECT n'a pas connaissance de l'utilisation spécifique prévue des marchandises par le client ou tout autre client du client. Le client garantit qu'il a entièrement et suffisamment testé l'utilisation des biens et toutes les modifications du produit, les changements du produit ou les améliorations du produit en ce qui concerne l'utilisation spécifique prévue conformément à l'état de l'art ou de toute autre manière. À la demande de METZ CONNECT, le client soumettra et mettra à disposition des preuves significatives (par exemple, des protocoles d'essai et de laboratoire, des certifications, etc.)



Fiche de spécifications

Clapet anti-poussière pour C6<sub>A</sub>modul jaune

Référence  
820032-0105-I

EAN 4250184149866

01.12.2025

Version: A

Accessoires de

Référence	Désignation
130910-DNV	E-DAT modul Cat.6 <sub>A</sub> 8(8) connecteur femelle DNV
130910-I	E-DAT modul Cat.6 <sub>A</sub> 8(8) connecteur femelle
130910K-DNV	E-DAT modul Cat.6 <sub>A</sub> K jack - Keystone DNV
130910KI	E-DAT modul Cat.6 <sub>A</sub> K jack - Keystone
130910KI-79	E-DAT modul Cat.6 <sub>A</sub> K jack - Keystone
130910P6-BKKE	E-DAT modul K 24 ports 180° 1UH, noir
130910-Z	E-DAT modul Cat.6 <sub>A</sub> 8(8) connecteur femelle, (12 pcs)
130921-00-E	Modul support de module 19 pouces 1UH 24 ports acier inox non équipé
130921-E	E-DAT modul 24x8(8) 1UH panneau de brassage Cat.6 <sub>A</sub> , acier inox
130924-00-E	Modul support de module 19 pouces 1,5UH 48 ports acier inox non équipé
130924-E	E-DAT modul 48x8(8) 1,5UH panneau de brassage Cat.6 <sub>A</sub> , acier inox
130925-GRKE	Keystone support pour module 19 pouces 0,5UH 24 ports gris non équipé
130926-0003KE	Keystone 19 pouces support pour module 1UH 24 ports gris non équipé, blindé
130926-0029KE	Keystone 19 pouces support pour module 1UH 24 ports noir non équipé, blindé
130926A0003KE	Keystone support pour module 1UH, 24 ports coudée gris non équipé, blindé
130926A0029KE	Keystone support pour module 1UH, 24 ports coudée noir non équipé, blindé
130926AA029KE	Keystone 19 pouces support pour module 1UH 24 ports 133° coudée, noir, non équipé, blindé
130A11-29-I	UAE modul 8(8) Cat.6 <sub>A</sub> noir
130A11-29KI	UTP modul 8(8) Cat.6 <sub>A</sub> Keystone noir
130A11KI	UTP modul 8(8) Cat.6 <sub>A</sub> Keystone blanc
130A21-00-E	Keystone 19 pouces support de module 1UH 24 ports acier inox non équipé
130A24-00-E	Keystone support pour module 19 pouces 1,5UH 48 ports acier inox non équipé
130B11-DNV	C6 <sub>A</sub> modul 180° connecteur femelle DNV
130B11-E	C6 <sub>A</sub> modul 180° connecteur femelle
130B11P1-E	C6 <sub>A</sub> modul 24 ports 180°M 1UH acier inox
130B11P2-E	C6 <sub>A</sub> modul 6 ports 180°M pour 1UH
130B11P4-E	C6 <sub>A</sub> modul 48 ports 180°M 1,5UH acier inox

## Fiche de spécifications

# Clapet anti-poussière pour C6<sub>A</sub>modul jaune

Page 4/5

Référence  
820032-0105-I

EAN 4250184149866

01.12.2025

Version: A

### Accessoires de

130B12-DNV	C6 <sub>A</sub> modul 270° connecteur femelle DNV
130B12-E	C6 <sub>A</sub> modul 270° connecteur femelle
130B13-DNV	C6 <sub>A</sub> modul 90° connecteur femelle DNV
130B13-E	C6 <sub>A</sub> modul 90° connecteur femelle
130B21-DNV	C6 <sub>A</sub> modul K 180° connecteur femelle DNV - Format Keystone
130B21-E	C6 <sub>A</sub> modul K 180° connecteur femelle - Keystone
130B21-E-85	C6 <sub>A</sub> modul K 180° jack - Keystone
130B22-DNV	C6 <sub>A</sub> modul K 270° connecteur femelle DNV - Format Keystone
130B22-E	C6 <sub>A</sub> modul K 270° connecteur femelle - Keystone
130B23-DNV	C6 <sub>A</sub> modul K 90° connecteur femelle DNV - Format Keystone
130B23-E	C6 <sub>A</sub> modul K 90° connecteur femelle - Keystone



Fiche de spécifications  
**Clapet anti-poussière pour C6<sub>A</sub> modul jaune**

Page 5/5

Référence  
820032-0105-I

EAN 4250184149866

01.12.2025

Version: A

**Illustrations**

Schéma dimensionnel

