

Fiche de spécifications

PT091xxHGBN Type 374

Page 1/7

Référence
313741xx

xx=nombre de pôles

22.08.2025

Version: Y

Illustrations

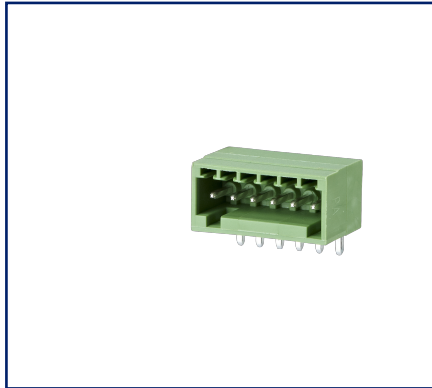


Schéma dimensionnel à titre d'exemple

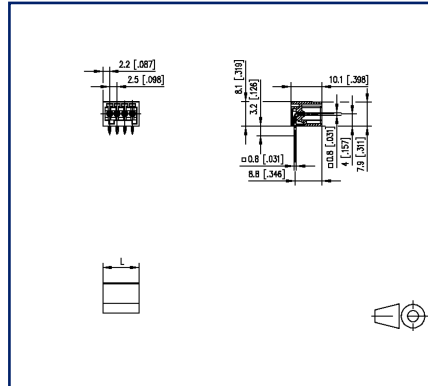
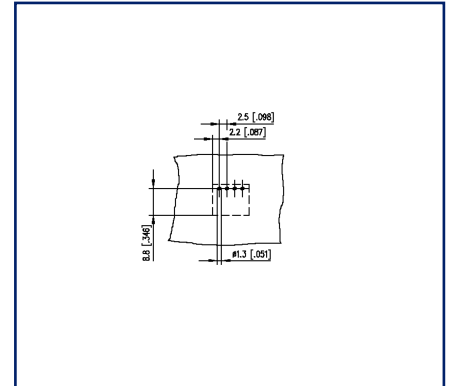


Schéma de perçage à titre d'exemple



Voir schéma agrandi en fin du document

Description du produit

- embase à picots, soudable
- pas 2,50 mm, sens de connexion horizontal 90°
- cloisons latérales
- couleur vert



**Fiche de spécifications
PT091xxHGBN Type 374**

Page 2/7

Référence
313741xx

xx=nombre de pôles

22.08.2025



Version: Y

Caractéristiques

Données générales

Longueur picot soudable	3,2 mm		
nombre de pôles min	2		
nombre de pôles max	12		
Classe d'isolation	CTI 600		
distance air/ligne fuite	1,7 mm		
Degré de protection	IP00		
Courant assigné	4 A		
Catégorie de surtension	III	III	II
Degré de pollution	3	2	2
Tension assignée	80 V	320 V	320 V
Tension d'essai	2,5 kV	2,5 kV	2,5 kV

Certifications

 V / A	150 / 5
approbation fichier UL	E121004
	80 V / 2.5 kV / 6 A / 0,8 x 0,8 mm

Matériel

matériau isolant	PA66
inflammabilité	V0
matériau de picot	CuFe
surface de picot	Ni + Sn
Fil incandescent inflammabilité GWFI	960 °C selon IEC 60695-2-12
Fil incandescent Ignition GWIT	775 °C selon IEC 60695-2-13

Données Climatiques

température plafond	105 °C
température plancher	-40 °C

Général

Tolérance	ISO 2768 -mH
Soudabilité	Selon JEDEC JESD22-B102E 245°C/5s

Note d'utilisation

Fiche de spécifications PT091xxHGBN Type 374

Page 3/7

Référence
313741xx

xx=nombre de pôles

22.08.2025

Version: Y

Caractéristiques

Ce produit est un produit standard de METZ CONNECT. METZ CONNECT n'a pas connaissance de l'utilisation spécifique prévue des marchandises par le client ou tout autre client du client. Le client garantit qu'il a entièrement et suffisamment testé l'utilisation des biens et toutes les modifications du produit, les changements du produit ou les améliorations du produit en ce qui concerne l'utilisation spécifique prévue conformément à l'état de l'art ou de toute autre manière. À la demande de METZ CONNECT, le client soumettra et mettra à disposition des preuves significatives (par exemple, des protocoles d'essai et de laboratoire, des certifications, etc.)



Fiche de spécifications PT091xxHGBN Type 374

Page 4/7

Référence
313741xx

xx=nombre de pôles

22.08.2025

Version: Y

Accessoires

Référence	Désignation
720062-01-8	F_Kodier_ASP051_rtf



**Fiche de spécifications
PT091xxHGBN Type 374**

Page 5/7

Référence
313741xx

xx=nombre de pôles

22.08.2025

Version: Y

Pendant de

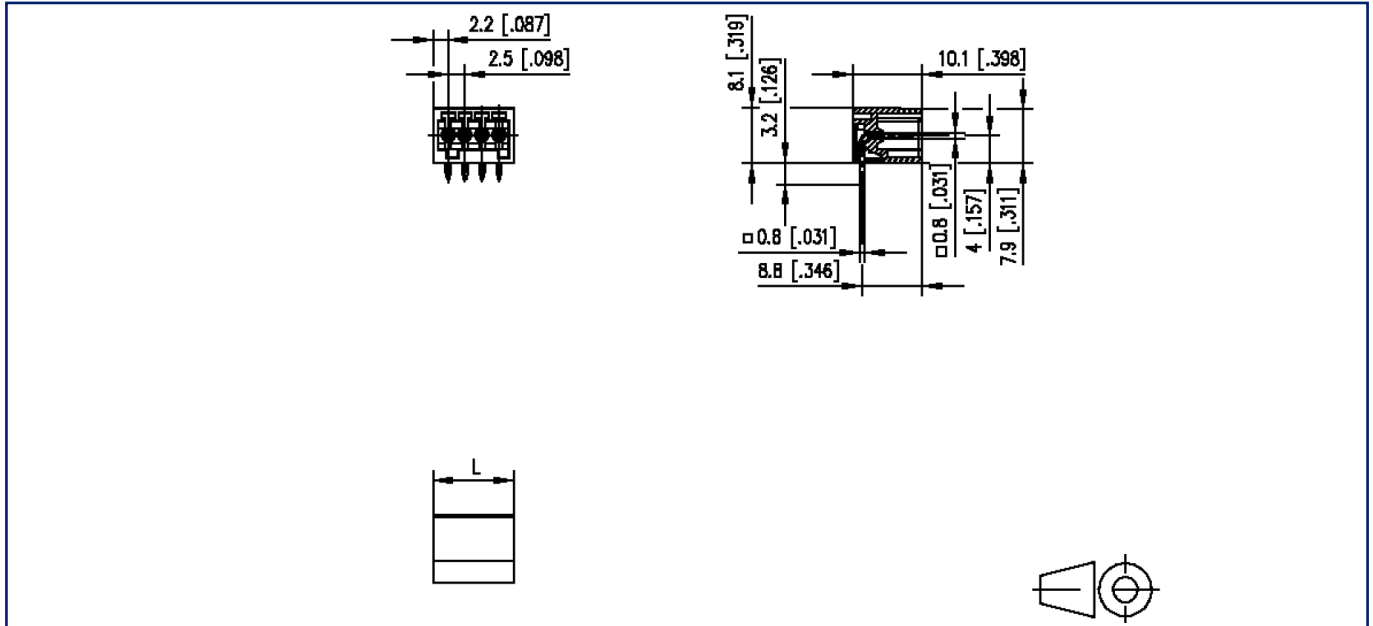
Référence	Désignation
ASP051	SP051xxVGNN ASP051



**Fiche de spécifications
PT091xxHGBN Type 374**

Illustrations

Schéma dimensionnel à titre d'exemple



$L = (\text{Nombre de pôles} - 1) \times \text{pas} + 4.4 \text{ mm} [0.173]$

Fiche de spécifications
PT091xxHGBN Type 374

Page 7/7

Référence
313741xx

xx=nombre de pôles

22.08.2025

Version: Y

Illustrations

Schéma de perçage à titre d'exemple

