

Fiche de spécifications

RP01505VBLC Type 349

Page 1/6

Référence
31349105

30.03.2026

Illustrations

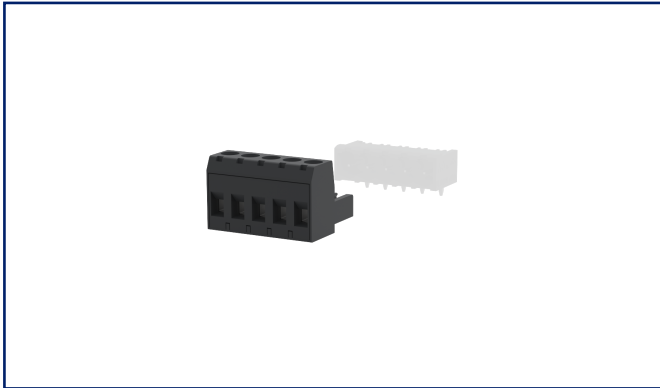
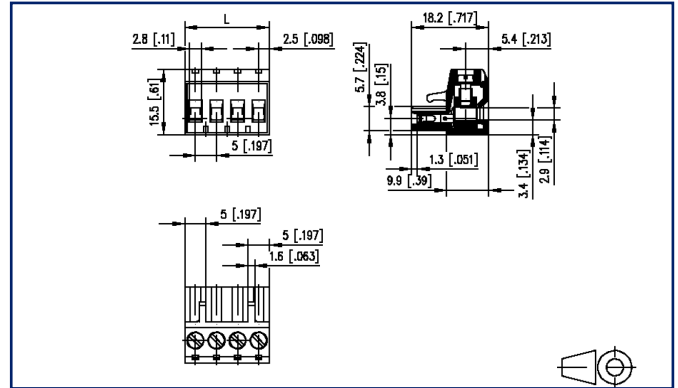


Schéma dimensionnel à titre d'exemple



Voir schéma agrandi en fin du document

Description du produit

- bornier à vis, embrochable
- pas 5,00 mm, sens de connexion vertical 0°
- système à cage, juxtaposable sans perte de pôle
- couleur noir
- entrée de fil face codable perpendiculaire au sens d'enfichage



**Fiche de spécifications
RP01505VBLC Type 349**

Page 2/6

Référence
31349105

30.03.2026

Caractéristiques

| Données générales | | | |
|---|--|-------|-------|
| Couple de serrage SEV | 0,5 Nm | | |
| Couple de serrage UL | 4,4 lb-in | | |
| nombre de pôles | 5 | | |
| Classe d'isolation | CTI 600 | | |
| distance air/ligne fuite | 3,6 mm | | |
| Degré de protection | IP20 | | |
| Longueur de dénudage | 8 mm | | |
| Courant assigné | 12 A | | |
| Catégorie de surtension | III | III | II |
| Degré de pollution | 3 | 2 | 2 |
| Tension assignée | 160 V | 400 V | 400 V |
| Tension d'essai | 4 kV | 4 kV | 4 kV |
| Données de connexion | | | |
| dim câble solide AWG max | 0,08 mm ² - 2,5 mm ² / AWG 28 - AWG 12 | | |
| dim câble multibr AWG max | 0,08 mm ² - 2,5 mm ² / AWG 28 - AWG 12 | | |
| Certifications | | | |
| câble étendu UL | 2 AWG 16-18, ou 1 AWG 16 multibrins avec 1 AWG 18 fil multibrin, ou 1 AWG 16 multibrins avec 1 AWG 18 multibrins | | |
|  V / A / AWG | 300 / 16 / 28 - 12 | | |
| approbation fichier UL | E121004 | | |
|  | 320 V / 4 kV / 13.5 A | | |
| Matériel | | | |
| matériau isolant | PA66 | | |
| inflammibilité | V0 | | |
| matériau de contact | CuSn | | |
| Surface de contact | Sn | | |
| pas de vis de cage | M3 | | |
| matériau de cage | CuZnPb | | |
| surface de cage | Ni | | |
| pas de vis | M3 | | |

Fiche de spécifications RP01505VBLC Type 349

Page 3/6

Référence
31349105

30.03.2026

Caractéristiques

| | |
|--------------------------------------|-----------------------------|
| matériau de vis | 8,8 |
| surface de vis | Zn Cr(VI)-frei/free |
| Fil incandescent inflammabilité GWFI | 960 °C selon IEC 60695-2-12 |
| Fil incandescent Ignition GWIT | 775 °C selon IEC 60695-2-13 |

Données Climatiques

| | |
|----------------------|--------|
| température plafond | 105 °C |
| température plancher | -40 °C |

Général

| | |
|-----------|--------------|
| Tolérance | ISO 2768 -mH |
|-----------|--------------|

Note d'utilisation

Ce produit est un produit standard de METZ CONNECT. METZ CONNECT n'a pas connaissance de l'utilisation spécifique prévue des marchandises par le client ou tout autre client du client. Le client garantit qu'il a entièrement et suffisamment testé l'utilisation des biens et toutes les modifications du produit, les changements du produit ou les améliorations du produit en ce qui concerne l'utilisation spécifique prévue conformément à l'état de l'art ou de toute autre manière. À la demande de METZ CONNECT, le client soumettra et mettra à disposition des preuves significatives (par exemple, des protocoles d'essai et de laboratoire, des certifications, etc.)

Fiche de spécifications
RP01505VBLC Type 349

Page 4/6

Référence
31349105

30.03.2026

Accessoires

| Référence | Désignation |
|-------------|---|
| 700025-01-9 | Star du codage blanc avec groupe de 6 pions de codage |



Fiche de spécifications
RP01505VBLC Type 349

Page 5/6

Référence
31349105

30.03.2026

Pendant

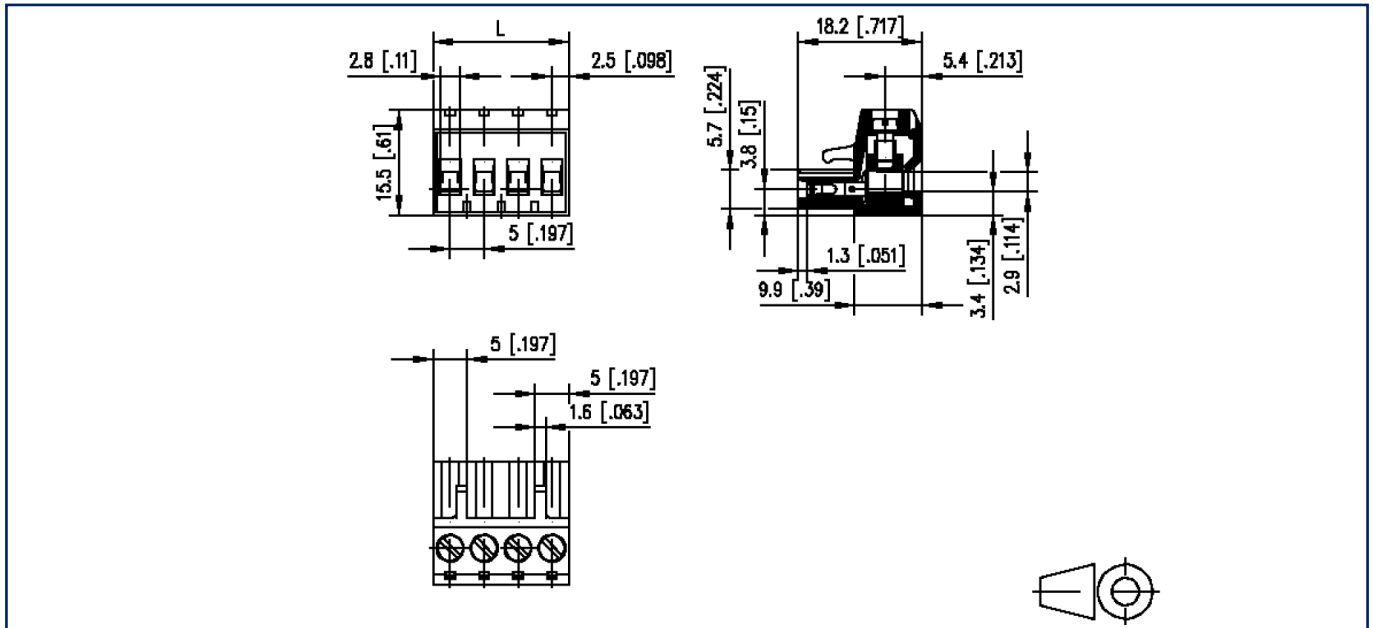
| Référence | Désignation |
|-----------|-------------|
| 311761_P | |
| 311771_P | |
| 312701_P | |
| 312741_P | |
| 312761_P | |
| 312781_P | |
| 312801_P | |
| 313191_P | |
| 313201_P | |
| 313291_P | |
| 313301_P | |
| 313371_P | |
| 313381_P | |
| 314761_P | |
| 314771_P | |



Fiche de spécifications
RP01505VBLC Type 349

Illustrations

Schéma dimensionnel à titre d'exemple



$L = (\text{Nombre de pôles} - 1) \times \text{pas} + 5 \text{ mm } [0.197]$