

Fiche de spécifications

PR07503HBEL Type 337

Page 1/7

Référence
3133710357

27.04.2026

Illustrations



Schéma dimensionnel à titre d'exemple

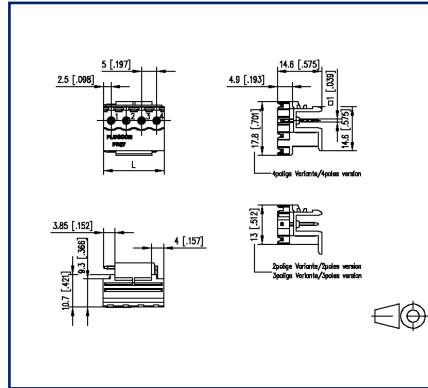
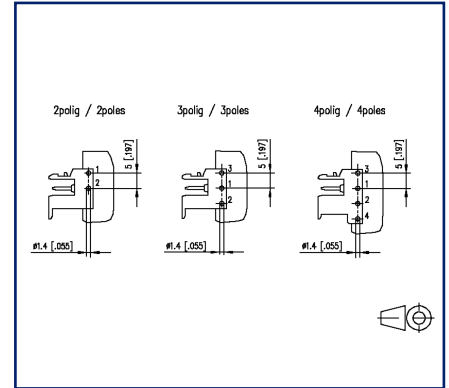


Schéma de perçage à titre d'exemple



Voir schéma agrandi en fin du document

Description du produit

- embase à picots, soudable, convient pour THR
- pas 5,00 mm, sens de connexion horizontal 90°
- sans cloisons latérales, juxtaposable sans perte de pôle
- couleur noir
- emballage Tape & Reel possibles
- codable, connexion côté gauche, embrochable pour boîtiers modulaires





**Fiche de spécifications
PR07503HBEL Type 337**

Page 2/7

Référence
3133710357

27.04.2026

Caractéristiques

Données générales			
Longueur picot soudable	3,85 mm		
nombre de pôles	3		
Classe d'isolation	CTI 600		
distance air/ligne fuite	3,2 mm		
Degré de protection	IP00		
Courant assigné	12 A		
Catégorie de surtension	III	III	II
Degré de pollution	3	2	2
Tension assignée	250 V	630 V	630 V
Tension d'essai	4 kV	4 kV	4 kV
Certifications			
 V / A	300 / 17		
approbation fichier UL	E121004		
	250 V / 4 kV / 12 A / 1,0 x 1,0 mm		
Matériel			
matériau isolant	PA66/6T		
inflammibilité	V0		
matériau de picot	CuZn		
surface de picot	Ni + Sn		
Fil incandescent inflammabilité GWFI	960 °C selon IEC 60695-2-12		
Fil incandescent Ignition GWIT	775 °C selon IEC 60695-2-13		
Test de la bille	125 °C selon IEC 60695-10-2		
Données Climatiques			
température plafond	125 °C		
température plancher	-40 °C		
Général			
Tolérance	ISO 2768 -cH		
Soudabilité	apte au reflow		
Note d'utilisation			

© 2026 METZ CONNECT - Technische Änderungen vorbehalten! Subject to modifications! Sous réserve de modifications techniques!

Fiche de spécifications PR07503HBEL Type 337

Page 3/7

Référence
3133710357

27.04.2026

Caractéristiques

Ce produit est un produit standard de METZ CONNECT. METZ CONNECT n'a pas connaissance de l'utilisation spécifique prévue des marchandises par le client ou tout autre client du client. Le client garantit qu'il a entièrement et suffisamment testé l'utilisation des biens et toutes les modifications du produit, les changements du produit ou les améliorations du produit en ce qui concerne l'utilisation spécifique prévue conformément à l'état de l'art ou de toute autre manière. À la demande de METZ CONNECT, le client soumettra et mettra à disposition des preuves significatives (par exemple, des protocoles d'essai et de laboratoire, des certifications, etc.)



Fiche de spécifications
PR07503HBEL Type 337

Page 4/7

Référence
3133710357

27.04.2026

Accessoires

Référence	Désignation
700024-01-5	Kodierstern blau F_Kodier_blp
700024-01-9	Star du codage blanc



Fiche de spécifications
PR07503HBEL Type 337

Page 5/7

Référence
3133710357

27.04.2026

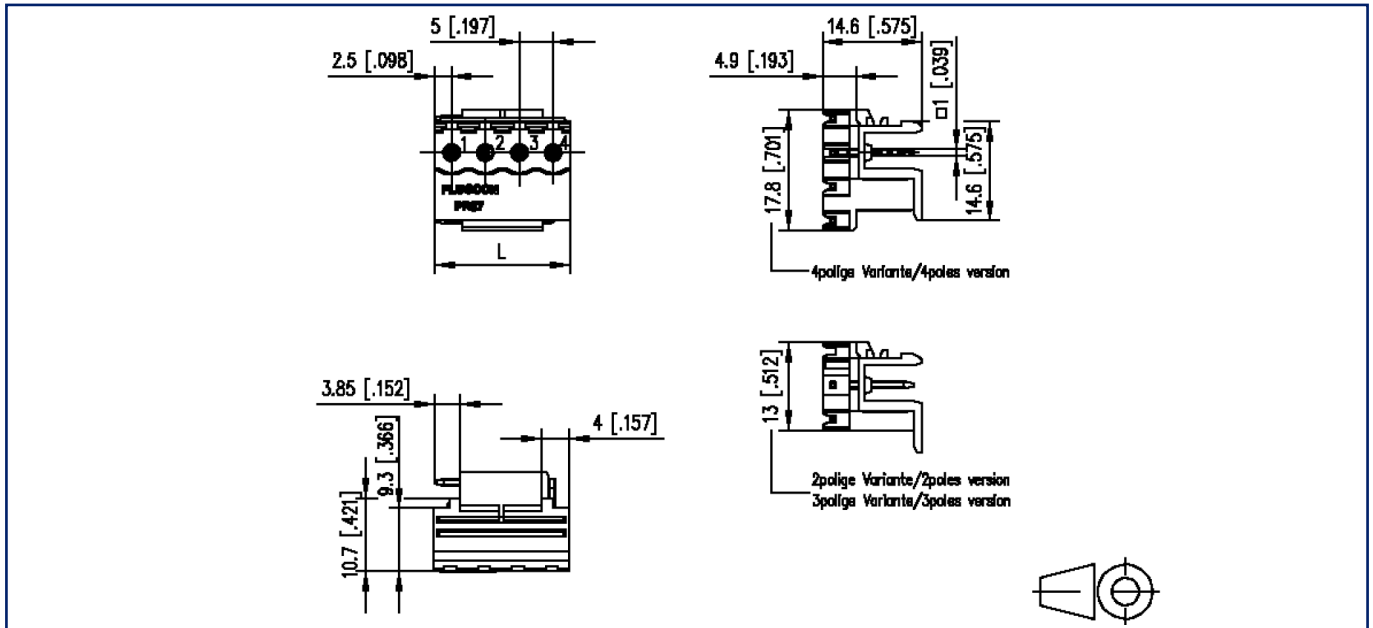
Pendant de

Référence	Désignation
31348103	RP08503VBLC (Type 348), 3 pôles
ASP0450322	SP04503VBNC ASP045



Illustrations

Schéma dimensionnel à titre d'exemple



$L = (\text{Nbre de pôles} - 1) \times \text{pas} + 5 \text{ mm } [0.197]$

**Fiche de spécifications
PR07503HBEL Type 337**

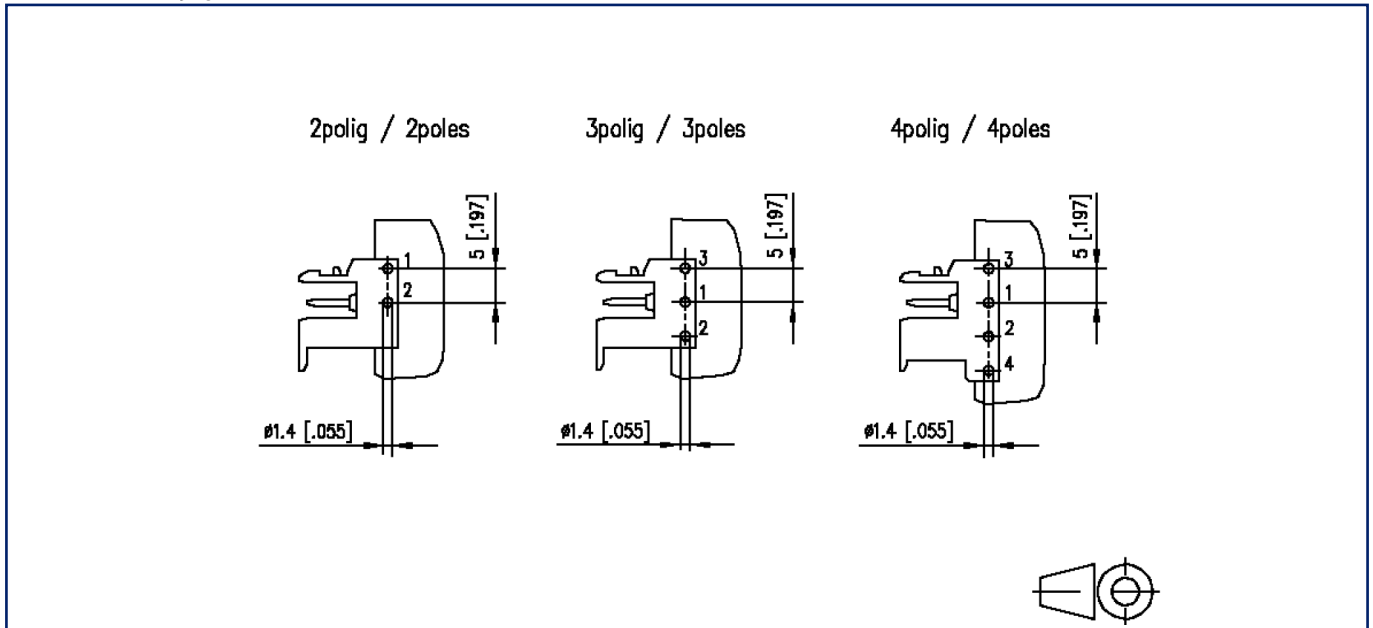
Page 7/7

Référence
3133710357

27.04.2026

Illustrations

Schéma de perçage à titre d'exemple



© 2026 METZ CONNECT - Technische Änderungen vorbehalten! Subject to modifications! Sous réserve de modifications techniques!

