

Fiche de spécifications

PM015xxVBHC Type 317

Page 1/5

Référence
313171xx22

xx=nombre de pôles

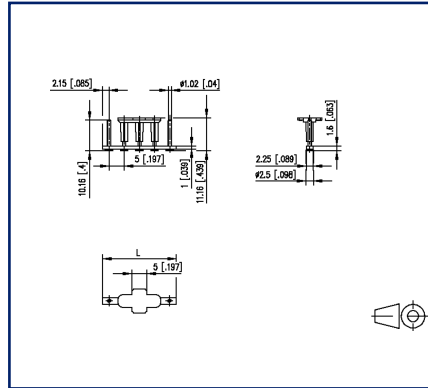
22.08.2025

Version: AW

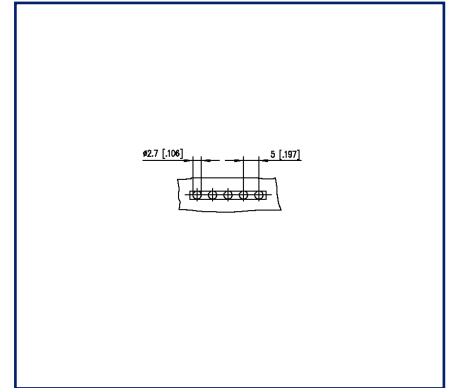
Illustrations



Schéma dimensionnel à titre d'exemple



Layout des circuits imprimés



Voir schéma agrandi en fin du document

Description du produit

- embase à picots, soudable, convient pour CMS
- pas 5,00 mm, sens de connexion vertical 0°
- juxtaposable sans perte de pôle
- couleur noir
- emballage Tape & Reel



Fiche de spécifications PM015xxVBHC Type 317

Page 2/5

Référence
313171xx22

xx=nombre de pôles

22.08.2025

Version: AW

Caractéristiques

Données générales

nombre de pôles min	2		
nombre de pôles max	6		
Classe d'isolation	CTI 400		
distance air/ligne fuite	2,5 mm		
Degré de protection	IP00		
Courant assigné	10 A		
Catégorie de surtension	III	III	II
Degré de pollution	3	2	2
Tension assignée	160 V	320 V	320 V
Tension d'essai	4 kV	4 kV	4 kV

Certifications

 /	300 V / 10 A
---	--------------

Matériel

matériau isolant	PA
inflammibilité	V0
matériau de picot	CuZn
surface de picot	Ni + Sn
Fil incandescent inflammabilité GWFI	850 °C selon IEC 60695-2-12
Fil incandescent Ignition GWIT	775 °C selon IEC 60695-2-13

Données Climatiques

température plafond	105 °C
température plancher	-40 °C

Général

Tolérance	ISO 2768 -mH
Soudabilité	apte au reflow

Note d'utilisation

Ce produit est un produit standard de METZ CONNECT. METZ CONNECT n'a pas connaissance de l'utilisation spécifique prévue des marchandises par le client ou tout autre client du client. Le client garantit qu'il a entièrement et suffisamment testé l'utilisation des biens et toutes les modifications du produit, les changements du produit ou les améliorations du produit en ce qui concerne l'utilisation spécifique prévue conformément à l'état de l'art ou de toute autre manière. À la demande de METZ CONNECT, le client soumettra et mettra à disposition des preuves significatives (par exemple, des protocoles d'essai et de laboratoire, des certifications, etc.)

Fiche de spécifications PM015xxVBHC Type 317

Page 3/5

Référence
313171xx22

xx=nombre de pôles

22.08.2025

Version: AW

Pendant de

Référence	Désignation
311571	RP095xxRBWC Type 157 avec clip de fixation
31157102	RP09502RBWC Type 157 avec clip de fixation
31157103	RP09503RBWC Type 157 avec clip de fixation
31157104	RP09504RBWC Type 157 avec clip de fixation
31157105	RP09505RBWC Type 157 avec clip de fixation
31157106	RP09506RBWC Type 157 avec clip de fixation
31157107	RP09507RBWC Type 157 avec clip de fixation
31157108	RP09508RBWC Type 157 avec clip de fixation
31157109	RP09509RBWC Type 157 avec clip de fixation
31157110	RP09510RBWC Type 157 avec clip de fixation
31157111	RP09511RBWC Type 157 avec clip de fixation
31157112	RP09512RBWC Type 157 avec clip de fixation
311581	RP095xxRDVC Typ 158
ASP145	SP145xxHBNC ASP145
ASP145XX22-131	SP145xxHBPC0001
ASP155	SP155xxHBNC ASP155
ASP155XX22-131	SP155xxHBPC0001



**Fiche de spécifications
PM015xxVBHC Type 317**

Page 4/5

Référence
313171xx22

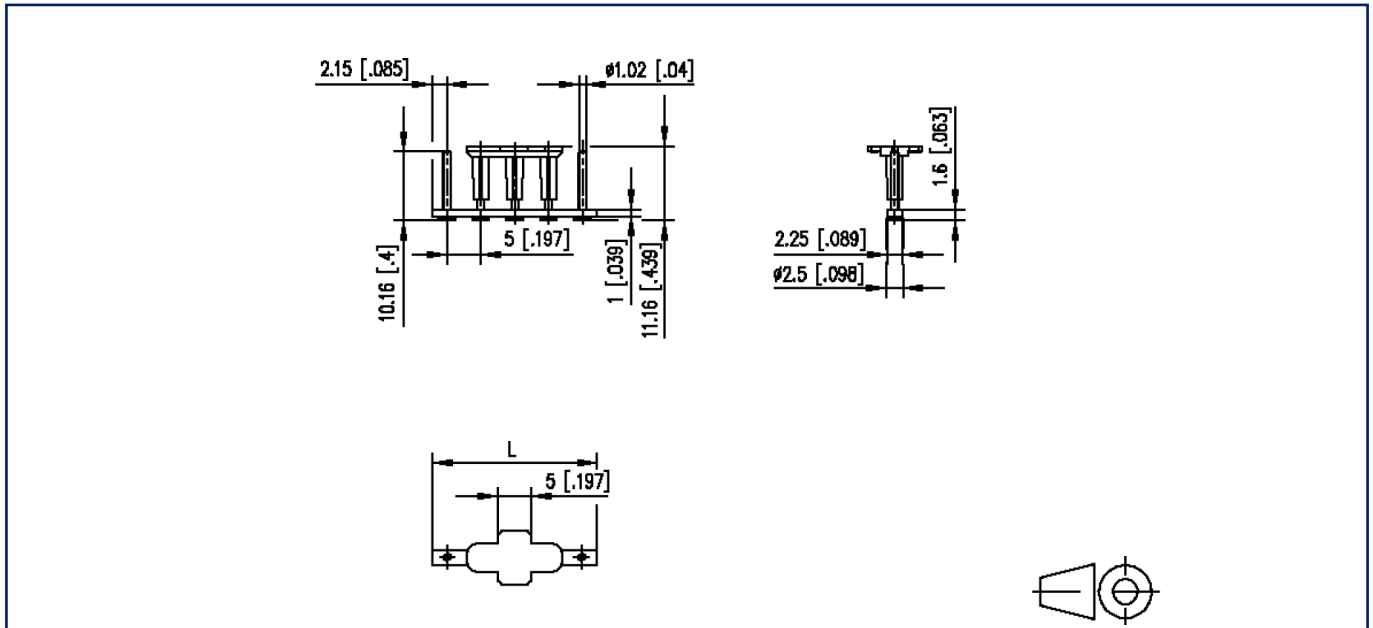
xx=nombre de pôles

22.08.2025

Version: AW

Illustrations

Schéma dimensionnel à titre d'exemple



$L = (\text{Nombre de pôles} - 1) \times \text{pas} + 4.3 \text{ mm} [0.169]$



Fiche de spécifications
PM015xxVBHC Type 317

Page 5/5

Référence
313171xx22

xx=nombre de pôles

22.08.2025

Version: AW

Illustrations

Layout des circuits imprimés

