

Fiche de spécifications

RP01312VBWN Type 169

Page 1/6

Référence
31169112

27.04.2026

Illustrations

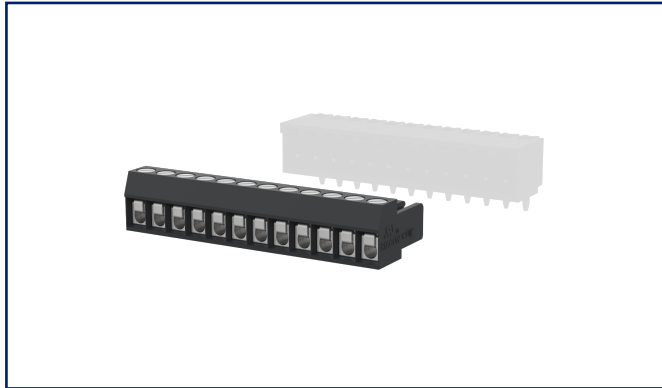
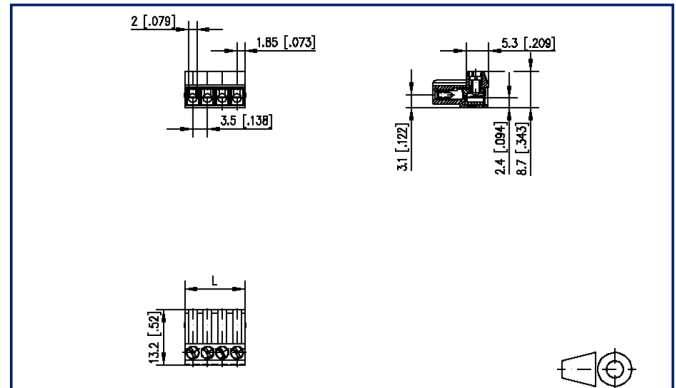


Schéma dimensionnel à titre d'exemple



Voir schéma agrandi en fin du document

Description du produit

- bornier à vis, embrochable
- pas 3,50 mm, sens de connexion vertical 0°
- protège-fil
- couleur noir
- entrée de fil face codable perpendiculaire au sens d'enfichage





**Fiche de spécifications
RP01312VBWN Type 169**

Page 2/6

Référence
31169112

27.04.2026

Caractéristiques

Données générales			
Couple de serrage SEV	0,15 Nm		
Couple de serrage UL	1,3 lb-in		
nombre de pôles	12		
Classe d'isolation	CTI 600		
distance air/ligne fuite	2 mm		
Degré de protection	IP20		
Longueur de dénudage	5 mm		
Courant assigné	5 A		
Catégorie de surtension	III	III	II
Degré de pollution	3	2	2
Tension assignée	32 V	250 V	250 V
Tension d'essai	2,5 kV	2,5 kV	2,5 kV
Données de connexion			
dim câble solide AWG max	0,08 mm ² - 1,5 mm ² / AWG 28 - AWG 16		
dim câble multibr AWG max	0,08 mm ² - 1 mm ² / AWG 28 - AWG 16		
Certifications			
 V / A / AWG	150 / 10 / 28 - 16		
approbation fichier UL	E121004		
	125 V / 2.5 kV / 5 A		
Matériel			
matériau isolant	PA66		
inflammibilité	V0		
matériau de contact	CuNiZn		
pas de vis de cage	M2		
matériau de cage	CuZnPb		
surface de cage	Cu + Ni		
pas de vis	M2		
matériau de vis	8,8		
surface de vis	Zn Cr(VI)-frei/free		
matériau de protège-fil	CuNiZn		

Fiche de spécifications RP01312VBWN Type 169

Page 3/6

Référence
31169112

27.04.2026

Caractéristiques

Fil incandescent inflammabilité GWFI	960 °C selon IEC 60695-2-12
Fil incandescent Ignition GWIT	775 °C selon IEC 60695-2-13

Données Climatiques

température plafond	105 °C
température plancher	-40 °C

Général

Tolérance	ISO 2768 -mH
-----------	--------------

Note d'utilisation

Ce produit est un produit standard de METZ CONNECT. METZ CONNECT n'a pas connaissance de l'utilisation spécifique prévue des marchandises par le client ou tout autre client du client. Le client garantit qu'il a entièrement et suffisamment testé l'utilisation des biens et toutes les modifications du produit, les changements du produit ou les améliorations du produit en ce qui concerne l'utilisation spécifique prévue conformément à l'état de l'art ou de toute autre manière. À la demande de METZ CONNECT, le client soumettra et mettra à disposition des preuves significatives (par exemple, des protocoles d'essai et de laboratoire, des certifications, etc.)



Fiche de spécifications
RP01312VBWN Type 169

Page 4/6

Référence
31169112

27.04.2026

Accessoires

Référence	Désignation
720243-01-3	Star du codage orange
720243-02-4	Star du codage gris



Fiche de spécifications
RP01312VBWN Type 169

Page 5/6

Référence
31169112

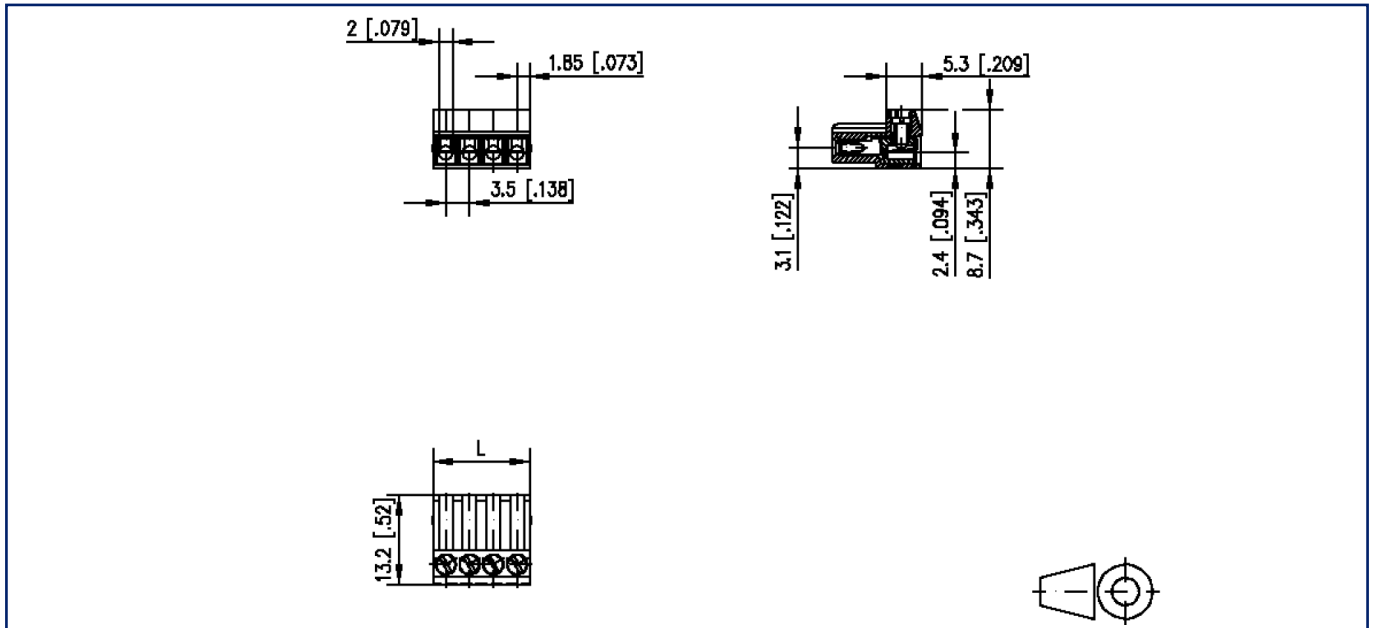
27.04.2026

Pendant

Référence	Désignation
311801	PT013xxHBBN Typ 180
311811	PT013xxVBBN Typ 181
311821	PT113xxHBBN Type 182
311831	PT113xxVBBN Type 183
311861	PT123xxHDBN Typ 186
311871	Typ 187 PT123 xxVDBO

Illustrations

Schéma dimensionnel à titre d'exemple



$L = (\text{Nombre de pôles} - 1) \times \text{pas} + 3.7 \text{ mm} [0.146]$

© 2026 METZ CONNECT - Technische Änderungen vorbehalten! Subject to modifications! Sous réserve de modifications techniques!