

Fiche de spécifications

RP02508HBWC Type 107

Page 1/6

Référence
31107108

23.03.2026

Illustrations

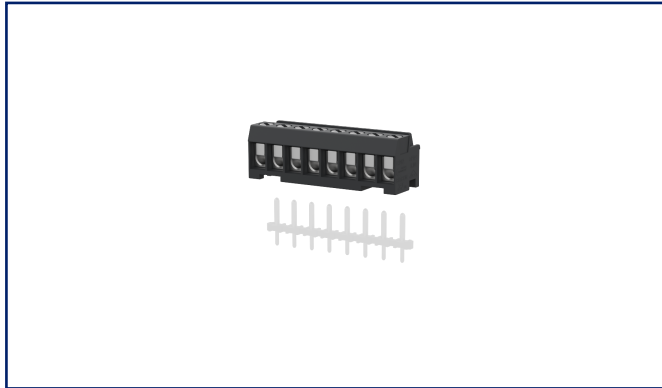
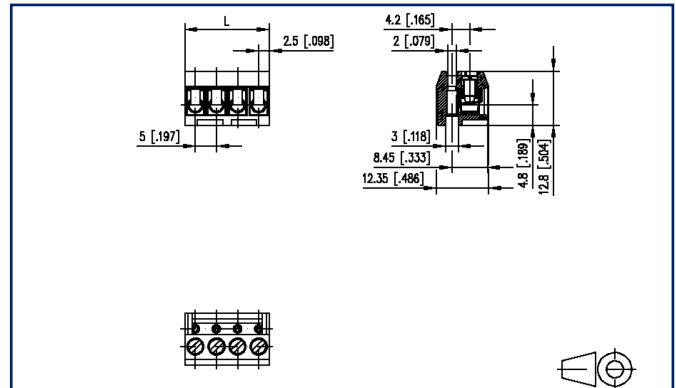


Schéma dimensionnel à titre d'exemple



Voir schéma agrandi en fin du document

Description du produit

- bornier à vis, embrochable
- pas 5,00 mm, sens de connexion horizontal 90°
- protège-fil, juxtaposable sans perte de pôle
- couleur noir
- Entrée de fil perpendiculaire au sens d'enfichage





Fiche de spécifications RP02508HBWC Type 107

Page 2/6

Référence
31107108

23.03.2026

Caractéristiques

Données générales			
Couple de serrage SEV	0,5 Nm		
Couple de serrage UL	4,4 lb-in		
nombre de pôles	8		
Classe d'isolation	CTI 600		
distance air/ligne fuite	2,3 mm		
Degré de protection	IP00		
Longueur de dénudage	6 mm		
Courant assigné	10 A		
Catégorie de surtension	III	III	II
Degré de pollution	3	2	2
Tension assignée	100 V	320 V	320 V
Tension d'essai	2,5 kV	2,5 kV	2,5 kV
Données de connexion			
dim câble solide AWG max	0,08 mm ² - 2,5 mm ² / AWG 28 - AWG 12		
dim câble multibr AWG max	0,08 mm ² - 2,5 mm ² / AWG 28 - AWG 12		
Certifications			
 V / A / AWG	300 / 10 / 28 - 12		
approbation fichier UL	E121004		
	250 V / 2.5 kV / 10 A		
Matériel			
matériau isolant	PA66		
inflammibilité	V0		
matériau de contact	CuSn		
Surface de contact	Sn		
pas de vis de cage	M3		
matériau de cage	CuZnPb		
surface de cage	Ni		
pas de vis	M3		
matériau de vis	8,8		
surface de vis	Zn Cr(VI)-frei/free		

Fiche de spécifications RP02508HBWC Type 107

Page 3/6

Référence
31107108

23.03.2026

Caractéristiques

matériau de protège-fil	CuSn
surface de protège-fil	Sn
Fil incandescent inflammabilité GWFI	850 °C selon IEC 60695-2-12
Fil incandescent Ignition GWIT	775 °C selon IEC 60695-2-13

Données Climatiques

température plafond	105 °C
température plancher	-40 °C

Général

Tolérance	ISO 2768 -mH
-----------	--------------

Note d'utilisation

Ce produit est un produit standard de METZ CONNECT. METZ CONNECT n'a pas connaissance de l'utilisation spécifique prévue des marchandises par le client ou tout autre client du client. Le client garantit qu'il a entièrement et suffisamment testé l'utilisation des biens et toutes les modifications du produit, les changements du produit ou les améliorations du produit en ce qui concerne l'utilisation spécifique prévue conformément à l'état de l'art ou de toute autre manière. À la demande de METZ CONNECT, le client soumettra et mettra à disposition des preuves significatives (par exemple, des protocoles d'essai et de laboratoire, des certifications, etc.)

Fiche de spécifications
RP02508HBWC Type 107

Page 4/6

Référence
31107108

23.03.2026

Accessoires

Référence	Désignation
710084	Bride droite pour type 07, 08
710085	Bride gauche pour type 07, 08
710121-2	Pion de codage court pour type 007
710122-2	Pion de codage long pour type 007
716846	Peigne de codage bleu pastel



Fiche de spécifications
RP02508HBWC Type 107

Page 5/6

Référence
31107108

23.03.2026

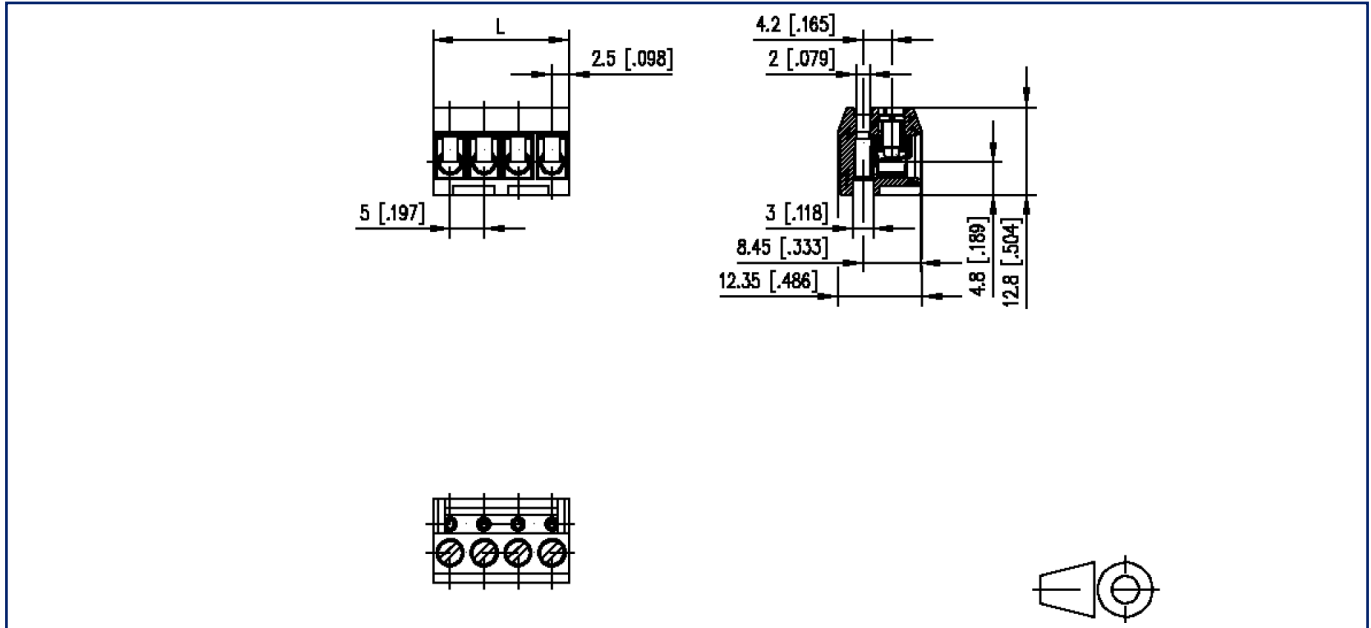
Pendant

Référence	Désignation
310171	PR015xxVBHC Type 017
31017108	PR01508VBHC Type 017
310271	PR015xxVBVC Type 027
310391	PT055xxHBHC Type 039
310411	PT065xxVBEN Type 041
310421	PT065xxVBVN Type 042
314171	PM035xxVBHC Type 417

Fiche de spécifications
 RP02508HBWC Type 107

Illustrations

Schéma dimensionnel à titre d'exemple



$L = (\text{Nbre de pôles} - 1) \times \text{pas} + 5 \text{ mm } [0.197]$

© 2026 METZ CONNECT - Technische Änderungen vorbehalten! Subject to modifications! Sous réserve de modifications techniques!