

Fiche de spécifications

FT085xxVBFC Type 026

Page 1/5

Référence
310261xx

xx=nombre de pôles

21.08.2025

Version: Y

Illustrations

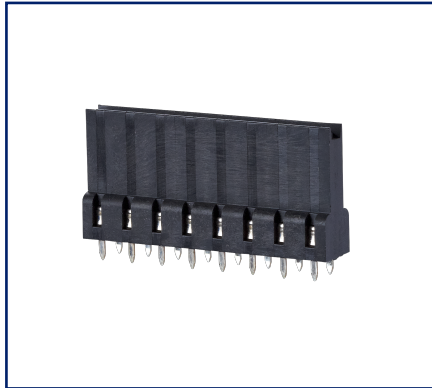


Schéma dimensionnel à titre d'exemple

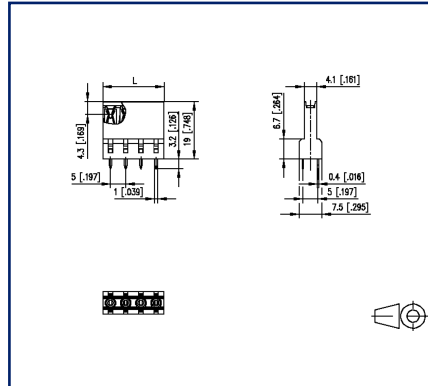
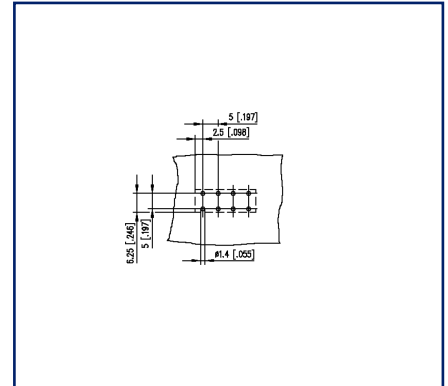


Schéma de perçage à titre d'exemple



Voir schéma agrandi en fin du document

Description du produit

- embase femelle, soudable, double broches à souder
- pas 5,00 mm, sens de connexion vertical 0°
- juxtaposable sans perte de pôle
- couleur noir
- connexion carte à carte possible avec des embases au pas de 5,00 mm



Fiche de spécifications FT085xxVBFC Type 026

Page 2/5

Référence
310261xx

xx=nombre de pôles

21.08.2025

Version: Y

Caractéristiques

Données générales

Longueur picot soudable	3,2 mm		
nombre de pôles min	2		
nombre de pôles max	16		
Classe d'isolation	CTI 600		
distance air/ligne fuite	4 mm		
Degré de protection	IP20		
Longueur de dénudage	12 mm		
Courant assigné	5 A		
Catégorie de surtension	III	III	II
Degré de pollution	3	2	2
Tension assignée	320 V	800 V	800 V
Tension d'essai	6 kV	6 kV	6 kV

Certifications



250 V / 4 kV / 6 A

Matériel

matériau isolant	PA66
inflammibilité	V0
matériau de contact	CuSn
Surface de contact	Sn
Fil incandescent inflammabilité GWFI	960 °C selon IEC 60695-2-12
Fil incandescent Ignition GWIT	775 °C selon IEC 60695-2-13

Données Climatiques

température plafond	105 °C
température plancher	-40 °C

Général

Tolérance	ISO 2768 -mH
Soudabilité	Selon JEDEC JESD22-B102E 245°C/5s

Note d'utilisation

Ce produit est un produit standard de METZ CONNECT. METZ CONNECT n'a pas connaissance de l'utilisation spécifique prévue des marchandises par le client ou tout autre client du client. Le client garantit qu'il a entièrement et suffisamment testé l'utilisation des biens et toutes les modifications du produit, les changements du produit ou les améliorations du produit en ce qui concerne l'utilisation spécifique prévue conformément à l'état de l'art ou de toute autre manière. À la demande de METZ CONNECT, le client soumettra et mettra à disposition des preuves significatives (par exemple, des protocoles d'essai et de laboratoire, des certifications, etc.)



Fiche de spécifications FT085xxVBFC Type 026

Page 3/5

Référence
310261xx

xx=nombre de pôles

21.08.2025

Version: Y

Pendant

Référence	Désignation
310171	PR015xxVBHC Type 017
310191	PT045xxVBEC Type 019
310201	PT045xxVBBN Type 020
310271	PR015xxVBVC Type 027
310291	PT045xxHBEC Type 029
310301	PT045xxHBBN Type 030
310311	PT045xxHBVC Typ 031
310321	PT045xxHBVN Typ 032
310391	PT055xxHBHC Type 039



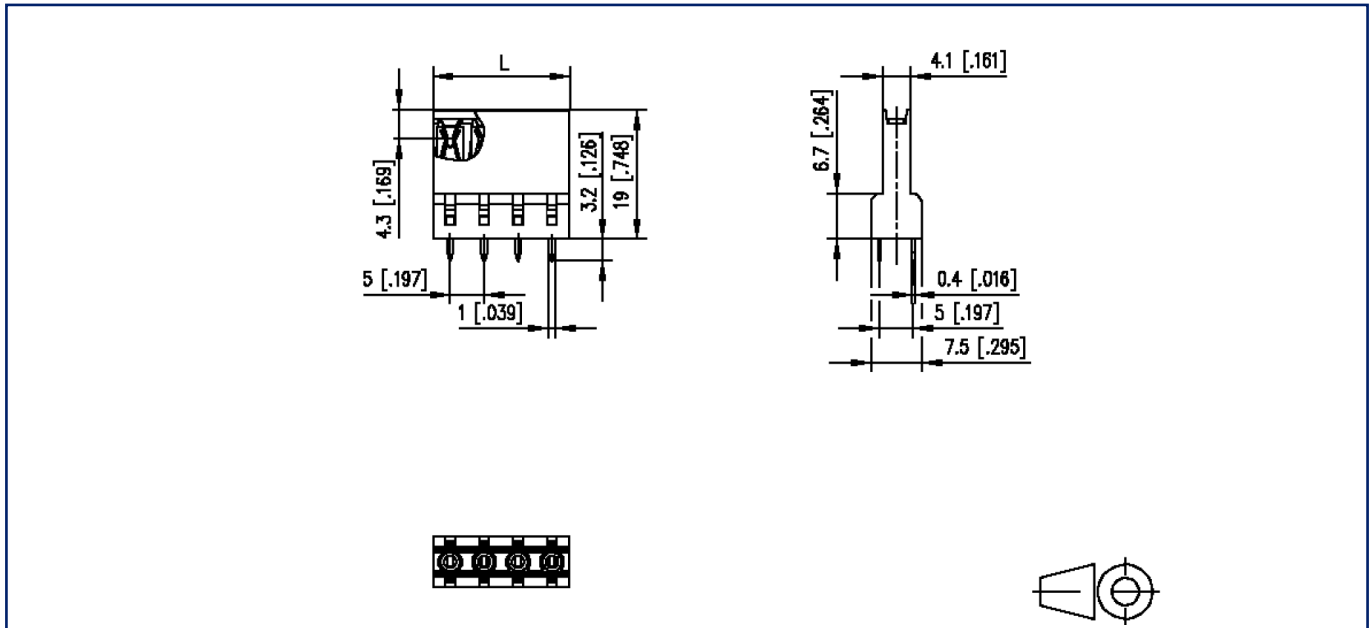
Fiche de spécifications
FT085xxVBFC Type 026

Page 4/5

Référence
310261xx
 xx=nombre de pôles
 21.08.2025
 Version: Y

Illustrations

Schéma dimensionnel à titre d'exemple



$L = (\text{Nbre de pôles} - 1) \times \text{pas} + 5 \text{ mm } [0.197]$



**Fiche de spécifications
FT085xxVBFC Type 026**

Page 5/5

Référence
310261xx

xx=nombre de pôles

21.08.2025

Version: Y

Illustrations

Schéma de perçage à titre d'exemple

