

Fiche de spécifications

PR01514VBHC Type 017

Page 1/6

Référence
31017114

17.03.2026
Version: A

Illustrations

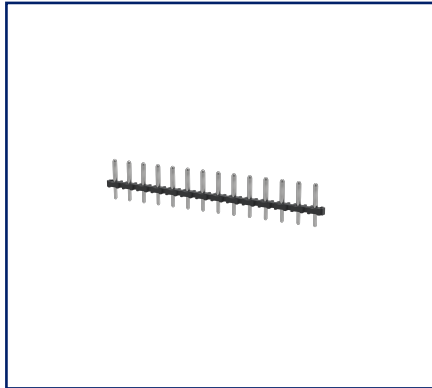


Schéma dimensionnel à titre d'exemple

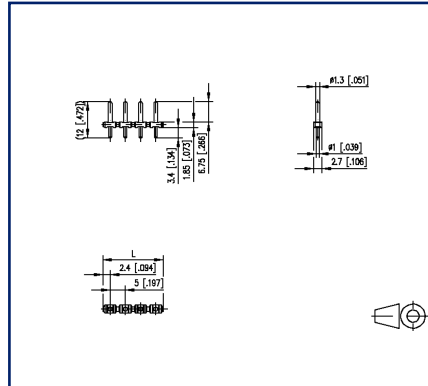
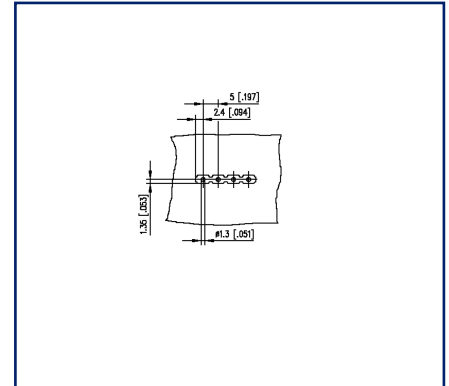


Schéma de perçage à titre d'exemple



Voir schéma agrandi en fin du document

Description du produit

- embase à picots, soudable, convient pour THR
- pas 5,00 mm, sens de connexion vertical 0°
- juxtaposable sans perte de pôle
- couleur noir
- emballage Tape & Reel possibles





**Fiche de spécifications
PR01514VBHC Type 017**

Page 2/6

Référence
31017114

17.03.2026
Version: A

Caractéristiques

Données générales			
Longueur picot soudable	3,4 mm		
nombre de pôles	14		
Classe d'isolation	CTI 400		
distance air/ligne fuite	3,7 mm		
Degré de protection	IP00		
Courant assigné	10 A		
Catégorie de surtension	III	III	II
Degré de pollution	3	2	2
Tension assignée	250 V	500 V	500 V
Tension d'essai	4 kV	4 kV	4 kV
Certifications			
 V / A	300 / 15		
approbation fichier UL	E121004		
	250 V / 4 kV / 10 A / 1,0 mm		
Matériel			
matériau isolant	PA		
inflammibilité	V0		
matériau de picot	CuZnPb		
surface de picot	Ni + Ag		
Fil incandescent inflammabilité GWFI	960 °C selon IEC 60695-2-12		
Fil incandescent Ignition GWIT	775 °C selon IEC 60695-2-13		
Données Climatiques			
température plafond	105 °C		
température plancher	-40 °C		
Général			
Tolérance	ISO 2768 -mH		
Soudabilité	apte au reflow		
Note d'utilisation			

© 2026 METZ CONNECT - Technische Änderungen vorbehalten! Subject to modifications! Sous réserve de modifications techniques!

Fiche de spécifications PR01514VBHC Type 017

Page 3/6

Référence
3101711417.03.2026
Version: A

Caractéristiques

Ce produit est un produit standard de METZ CONNECT. METZ CONNECT n'a pas connaissance de l'utilisation spécifique prévue des marchandises par le client ou tout autre client du client. Le client garantit qu'il a entièrement et suffisamment testé l'utilisation des biens et toutes les modifications du produit, les changements du produit ou les améliorations du produit en ce qui concerne l'utilisation spécifique prévue conformément à l'état de l'art ou de toute autre manière. À la demande de METZ CONNECT, le client soumettra et mettra à disposition des preuves significatives (par exemple, des protocoles d'essai et de laboratoire, des certifications, etc.)



Fiche de spécifications
PR01514VBHC Type 017

Page 4/6

Référence
3101711417.03.2026
Version: A**Pendant de**

Référence	Désignation
31007114	RP02514IBWC Typ 007
31107114	RP02514HBWC Type 107



**Fiche de spécifications
PR01514VBHC Type 017**

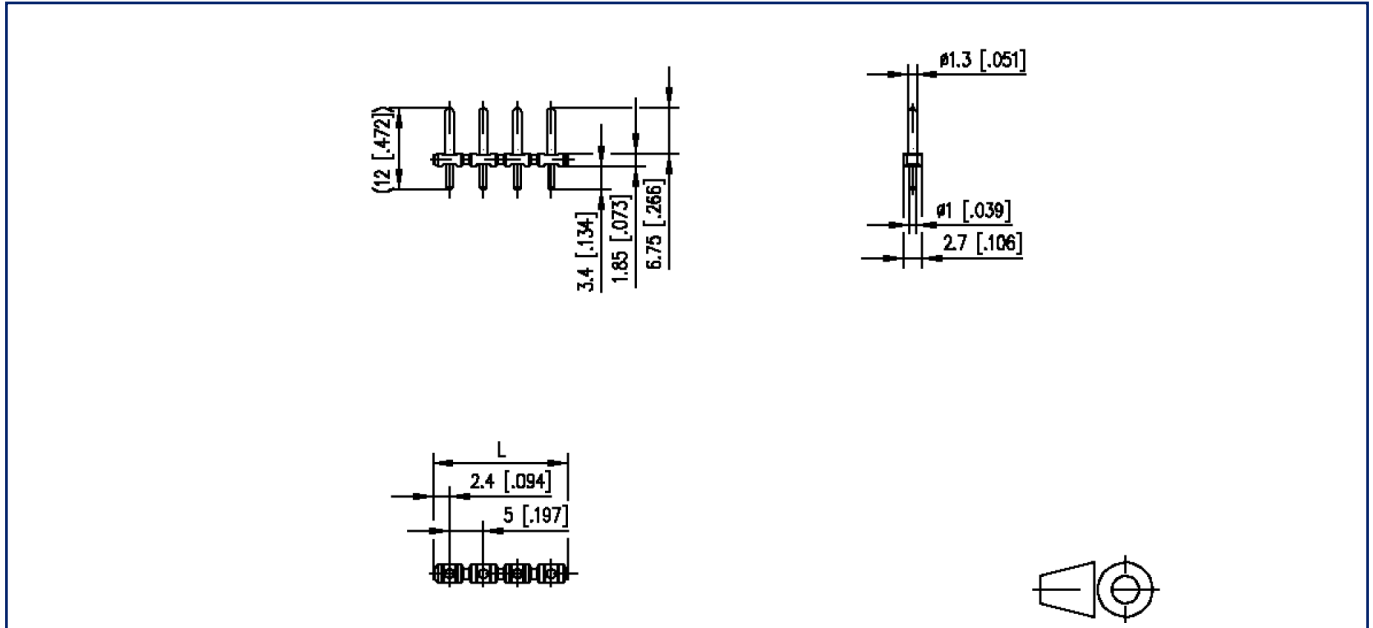
Page 5/6

Référence
31017114

17.03.2026
Version: A

Illustrations

Schéma dimensionnel à titre d'exemple



$L = (\text{Nombre de pôles} - 1) \times \text{pas} + 4.8 \text{ mm} [0.189]$

Fiche de spécifications
PR01514VBHC Type 017

Page 6/6

Référence
31017114

17.03.2026
Version: A

Illustrations

Schéma de perçage à titre d'exemple

