

Fiche de spécifications

OpDAT CM 6xSC-D OS2 splice

Page 1/6

Référence
1528S9E2061E

EAN 4250184181460

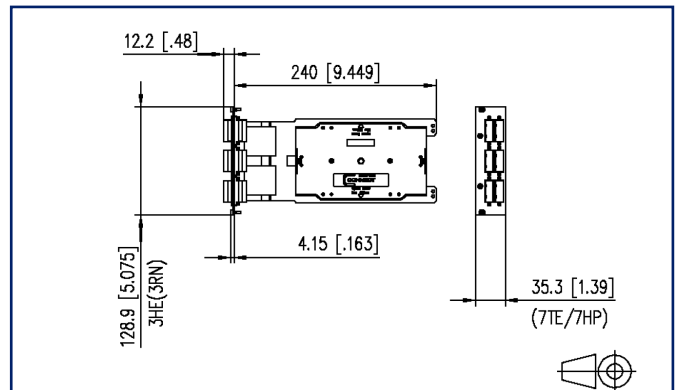
03.06.2025

Version: AI

Illustrations



Schéma dimensionnel



Voir schéma agrandi en fin du document

Description du produit

- Unité compacte OpDAT CM 6xSC-D 3UH/UL
- Complètement équipée de 6 adaptateurs SC-D et 12 pigtails SC
- Pigtails avec fibre à structure semi-serrée, dia. 0,9 mm, longueur 2,0 m, 12 couleurs
- Pigtails posés et déployés dans une cassette standard d'épissures avec support d'épissures crimp
- Pigtails nettoyés et enfichés dans les adaptateurs
- Plaque frontale en aluminium anodisé argent, positions numérotées des adaptateurs
- Plaque porteuse en acier équipée d'une cassette d'épissures et d'une cassette en surlongueur, chacune avec cache
- Fixation au support pour groupes d'assemblage par des vis imperdables
- Versions : équipé d'adaptateurs SC-D en bleu (OS2), vert (OS2 APC), vert tilleul (OM5), violet bruyère (OM4) ou aqua (OM3)



Fiche de spécifications

OpDAT CM 6xSC-D OS2 splice

Page 2/6

Référence
1528S9E2061E
EAN 4250184181460
03.06.2025
Version: AI

Caractéristiques

Données générales

Domaines d'application	câblage structuré des bâtiments zones de bureaux centre de données
Mesure mécanique selon MICE	M1
Mesure ingress selon MICE	I1
Mesure climatique selon MICE	C1
Mesure électromagnétique selon MICE	E3
Format	Module compact
Type de montage	3UH/7UL
Technique de transmission	Fibre optique
Numérotation des ports	oui
Couleur	bleu
Dimensions	
Dimension (L x L x H)	252,2 mm x 128,9 mm x 35,3 mm
Dimension (L x L x H)	9,929 in. x 5,075 in. x 1,39 in.
Pouces	19 pouces
Unité de hauteur	3UH
Unité de largeur	7UL
Nombre de câbles / de brins	12
Type de câble	pigtail(s)
Classe de fibre	OS2
Type de mode de la fibre	Monomode
Structure d'une fibre	9/125 µm
Possibilité d'étiquetage	nombre fixe de l'empreinte

Raccordements/interfaces

Connectique interface 1	SC-D Coupleurs
Connectique interface 2	SC-D Coupleurs
Nombre de ports interface 1	6
Nombre de ports interface 2	6
Nombre de ports équipés interface 1	6
Nombre de ports équipés interface 2	6
Nombre de ports avec protection anti-poussière interface 2	6

Fiche de spécifications

OpDAT CM 6xSC-D OS2 splice

Page 3/6

Référence
1528S9E2061E
EAN 4250184181460
03.06.2025
Version: AI

Caractéristiques

Raccordements/interfaces

Pigtail à structure semi-serrée - longueur	2 m
Pigtail à structure semi-serrée - longueur	6,56 ft
Pigtail à structure semi-serrée - diamètre	0,9 mm
Pigtail à structure semi-serrée - diamètre	0,035 in.

Propriétés optiques

Perte d'insertion	max. 0,3 dB
Atténuation de retour	min. 55 dB

Informations mécaniques

Découpe	SC-D, LC-Q, ST-D
Type de connecteur	duplex
Endurance - Nombre de cycles de connexion	min. 1000

Matériaux et propriétés des matériaux

Matériau - Plaque frontale	Al (Aluminium)
Matériau - Plaque frontale, surface	anodisé argent
Matériau - Cadre porteur	acier
Matériau - Manchon de guidage	céramique, avec fente
Matériau - Boîtier du coupleur	Matière plastique
Sans halogène	oui
RoHS	conforme

Conditions d'environnement

Température (min. - max.)	
Température - Stockage °C	-10 °C - 60 °C
Température - Stockage °F	14 °F - 140 °F
Température - Service °C	-10 °C - 60 °C
Température - Service °F	14 °F - 140 °F

Fiche de spécifications

OpDAT CM 6xSC-D OS2 splice

Page 4/6

Référence
1528S9E2061E

EAN 4250184181460

03.06.2025

Version: AI

Caractéristiques

Normes/Réglementations

Fibres optiques - Dispositifs d'interconnexion et composants passifs - méthodes essentielles d'essai et de mesure

Eléments de liaison & composants passifs fibre optique - Perte d'insertion	IEC 61300-3-4
----------------------------------------------------------------------------	---------------

Eléments de liaison & composants passifs fibre optique - Atténuation de retour	IEC 61300-3-6
--------------------------------------------------------------------------------	---------------

Couleurs de référence de l'enveloppe isolante pour câbles et fils pour basses fréquences	IEC 60304
------------------------------------------------------------------------------------------	-----------

Classifications

ETIM 7.0	EC001130
----------	----------

ETIM 8.0	EC001130
----------	----------

ETIM 9.0	EC001130
----------	----------

Spécifications d'emballage

Type d'emballage	1 pc(s) / carton
------------------	------------------

Note d'utilisation

Ce produit est un produit standard de METZ CONNECT. METZ CONNECT n'a pas connaissance de l'utilisation spécifique prévue des marchandises par le client ou tout autre client du client. Le client garantit qu'il a entièrement et suffisamment testé l'utilisation des biens et toutes les modifications du produit, les changements du produit ou les améliorations du produit en ce qui concerne l'utilisation spécifique prévue conformément à l'état de l'art ou de toute autre manière. À la demande de METZ CONNECT, le client soumettra et mettra à disposition des preuves significatives (par exemple, des protocoles d'essai et de laboratoire, des certifications, etc.)

Fiche de spécifications OpDAT CM 6xSC-D OS2 splice

Page 5/6

Référence
1528S9E2061E

EAN 4250184181460

03.06.2025

Version: AI

Accessoires

Référence	Désignation
1528SZ001-E	OpDAT CM kit d' accessoires 1
1528SZ002-E	OpDAT CM kit d' accessoires 2



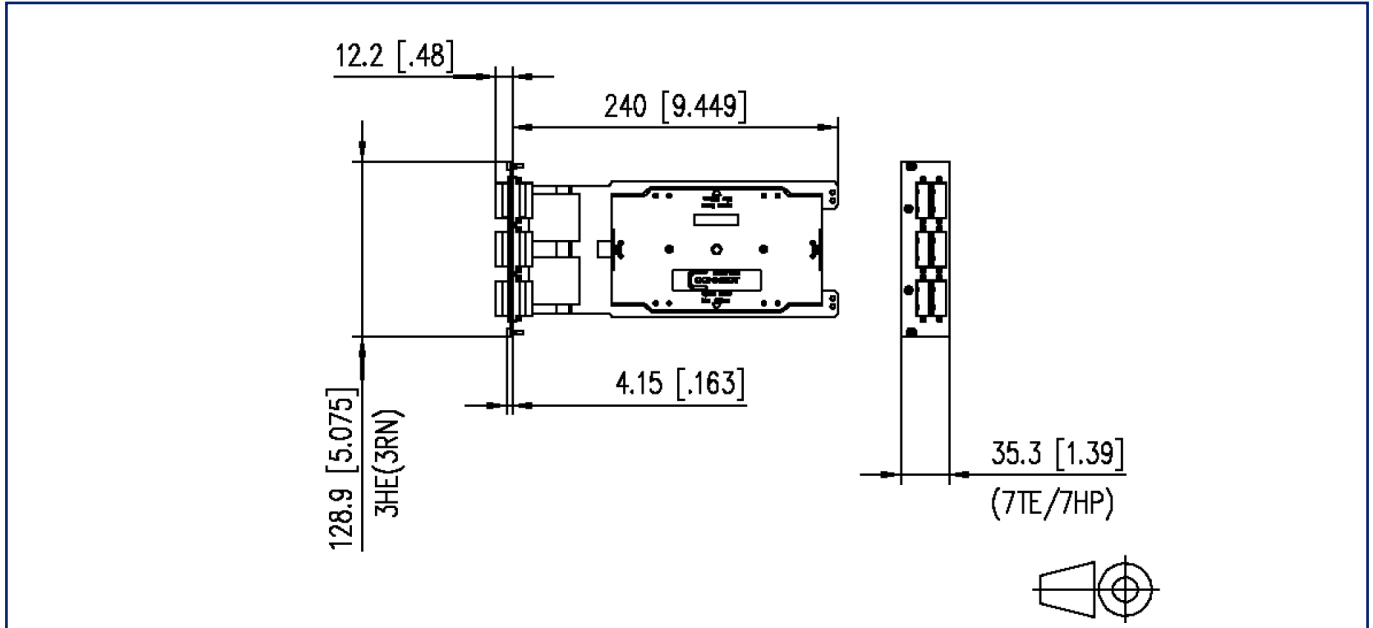
Fiche de spécifications
OpDAT CM 6xSC-D OS2 splice

Page 6/6

Référence
1528S9E2061E
EAN 4250184181460
03.06.2025
Version: AI

Illustrations

Schéma dimensionnel



© 2025 METZ CONNECT - Technische Änderungen vorbehalten! Subject to modifications! Sous réserve de modifications techniques!

