

Fiche de spécifications

OpDAT CM 6xLC-D APC OS2 Préco

Page 1/6

Référence
1528S076061E

EAN 4251394631448

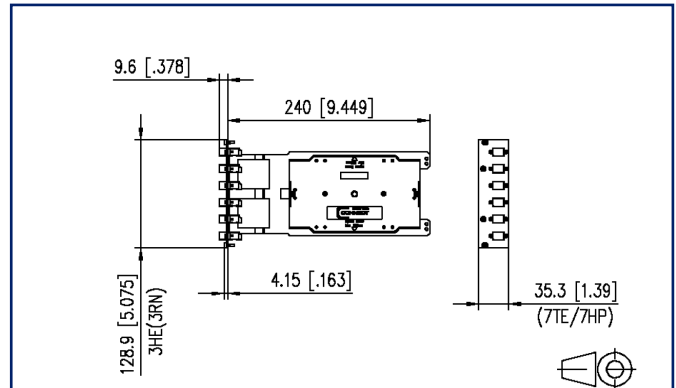
03.03.2026

Version: E

Illustrations



Schéma dimensionnel



Voir schéma agrandi en fin du document

Description du produit

- unité compacte OpDAT CM 6xLC-D 3UH/UL
- complètement équipée de 6 adaptateurs LC-D
- pour l'installation de câbles préconfectonnés
- plaque frontale en aluminium anodisé argent, positions numérotées des adaptateurs
- plaque porteuse en acier, cassette en surlongueur avec cache
- fixation au support pour groupes d'assemblage par des vis imperdables
- versions : équipé d'adaptateurs LC-D en bleu (OS2), vert (OS2 APC), violet (OM4) ou aqua (OM3)



Fiche de spécifications

OpDAT CM 6xLC-D APC OS2 Préco

Page 2/6

Référence
1528S076061E
EAN 4251394631448
03.03.2026
Version: E

Caractéristiques

Données générales

Domaines d'application	câblage structuré des bâtiments zones de bureaux centre de données
Mesure mécanique selon MICE	M1
Mesure ingress selon MICE	I1
Mesure climatique selon MICE	C1
Mesure électromagnétique selon MICE	E3
Format	Module compact
Type de montage	3UH/7UL
Technique de transmission	Fibre optique
Numérotation des ports	oui
Couleur	verte
Dimensions	
Dimension (L x L x H)	249,6 mm x 128,9 mm x 35,3 mm
Dimension (L x L x H)	9,827 in. x 5,075 in. x 1,39 in.
Pouces	19 pouces
Unité de hauteur	3UH
Unité de largeur	7UL
Profondeur d'encastrement	242 mm
Profondeur d'encastrement	9,528 in.
Classe de fibre	OS2
Type de mode de la fibre	Monomode
Type de polissage	APC (Angled Physical Contact)
Possibilité d'étiquetage	nombre fixe de l'empreinte

Raccordements/interfaces

Connectique interface 1	Coupleurs LC-D
Connectique interface 2	Coupleurs LC-D
Nombre de ports interface 1	6
Nombre de ports interface 2	6
Nombre de ports équipés interface 1	6
Nombre de ports équipés interface 2	6
Nombre de ports avec protection anti-poussière interface 1	6

Fiche de spécifications OpDAT CM 6xLC-D APC OS2 Préco

Page 3/6

Référence
1528S076061E
EAN 4251394631448
03.03.2026
Version: E

Caractéristiques

Raccordements/interfaces

Nombre de ports avec protection anti-poussière interface 2 6

Informations mécaniques

Découpe SC, LC-D, E2000
Type de connecteur duplex

Matériaux et propriétés des matériaux

Matériau - Plaque frontale Al (Aluminium)
Matériau - Plaque frontale, surface anodisé argent
Matériau - Cadre porteur acier
Matériau - Manchon de guidage céramique, avec fente
Matériau - Boîtier du coupleur Matière plastique
Sans halogène oui
RoHS conforme

Classifications

ETIM 7.0 EC001130
ETIM 8.0 EC001130
ETIM 9.0 EC001130
ETIM 10.0 EC001130

Spécifications d'emballage

Type d'emballage 1 pc(s) / carton

Note d'utilisation

Ce produit est un produit standard de METZ CONNECT. METZ CONNECT n'a pas connaissance de l'utilisation spécifique prévue des marchandises par le client ou tout autre client du client. Le client garantit qu'il a entièrement et suffisamment testé l'utilisation des biens et toutes les modifications du produit, les changements du produit ou les améliorations du produit en ce qui concerne l'utilisation spécifique prévue conformément à l'état de l'art ou de toute autre manière. À la demande de METZ CONNECT, le client soumettra et mettra à disposition des preuves significatives (par exemple, des protocoles d'essai et de laboratoire, des certifications, etc.)



Fiche de spécifications

OpDAT CM 6xLC-D APC OS2 Préco

Page 4/6

Référence
1528S076061E

EAN 4251394631448

03.03.2026

Version: E

Accessoires

Référence	Désignation
1528SZ001-E	OpDAT CM kit d' accessoires 1
1528SZ002-E	OpDAT CM kit d' accessoires 2



Fiche de spécifications
OpDAT CM 6xLC-D APC OS2 Préco

Page 5/6

Référence
1528S076061EEAN **4251394631448**

03.03.2026

Version: E

Accessoires de

Référence	Désignation
1528SBGT19-E	OpDAT CM 19 pouces/ 3UH support pour groupes d'assemblage



Fiche de spécifications
OpDAT CM 6xLC-D APC OS2 Préco

Page 6/6

Référence
1528S07601E
EAN 4251394631448
03.03.2026
Version: E

Illustrations

Schéma dimensionnel

