

# Fiche de spécifications

## OpDAT cordon de brassage E2000-D/E2000-D OM4

Page 1/5

Référence  
151S1MOMOXE

27.01.2026

Version: T

### Illustrations

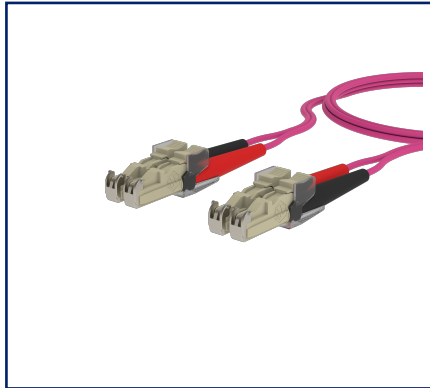


Schéma dimensionnel

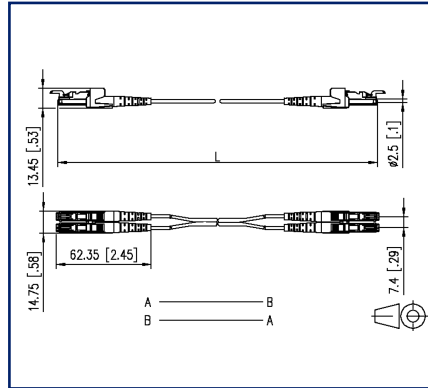
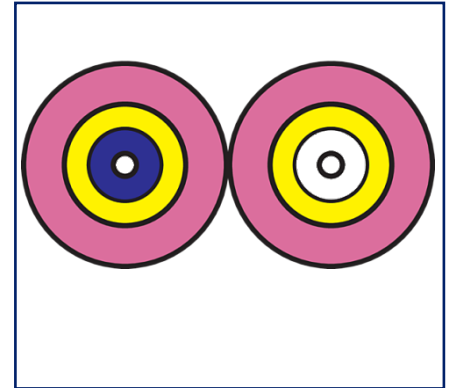


Schéma de principe



Voir schéma agrandi en fin du document

### Description du produit

- Cordon de brassage multimode I-V(ZN)H 50/125 OM4
- Fibre multimode OM4 G50/125 µm insensible au pliage, optimisée laser, selon IEC 60793-2-10 type A1a.3
- Diamètre extérieur 2,0 x 4,2 mm
- Matériau du gainage exempt d'halogène, avec faible dégagement de fumée, LSHF-FR, non propagateur de l'incendie
- Câble Duplex sous forme de zipcord (figure 8) avec deux brins à structure serrée et fil d'aramide comme décharge de traction
- Testé à 100 %
- Toutes les variantes disponibles peuvent être créées via le configurateur



# Fiche de spécifications OpDAT cordon de brassage E2000-D/E2000-D OM4

Page 2/5

Référence  
151S1MOMOXE

27.01.2026

Version: T

## Caractéristiques

Données générales	
Domaines d'application	zones de bureaux centre de données
Mesure mécanique selon MICE	M1
Mesure ingress selon MICE	I1
Mesure climatique selon MICE	C1
Mesure électromagnétique selon MICE	E3
Format	cordon de brassage
Technique de transmission	Fibre optique
Raccordements	croisés
Couleur	violet
Dimensions	
Dimension - Interface 1 (L x L x H)	62,35 mm x 14,75 mm x 13,45 mm
Dimension - Interface 1 (L x L x H)	2,455 in. x 0,581 in. x 0,53 in.
Dimension - Interface 2 (L x l x H)	62,35 mm x 14,75 mm x 13,45 mm
Dimension - Interface 2 (L x l x H)	2,455 in. x 0,581 in. x 0,53 in.
Type de mode de la fibre	Multimode
Classe de fibre	OM4
Type de câble	Câble duplex
Nombre de câbles / de brins	2
Structure d'une fibre	50/125 µm
Poids	8 kg/km

Raccordements/interfaces	
Connectique interface 1	E2000-D
Connectique interface 2	E2000-D
Diamètre de la ferrule	2,5 mm
Diamètre de la ferrule	0,098 in.

# Fiche de spécifications OpDAT cordon de brassage E2000-D/E2000-D OM4

Page 3/5

Référence  
151S1MOMOXE

27.01.2026

Version: T

## Caractéristiques

### Propriétés optiques

Perte d'insertion	max. 0,4 dB
Atténuation de retour	min. 35 dB

### Informations mécaniques

décharge de traction	fibres d'aramide
Rayon de courbure à l'installation	15 mm
Rayon de courbure à l'installation	0,591 in.

### Matériaux et propriétés des matériaux

Résistance à la courbure	oui
Difficilement inflammable	oui
Sans halogène	oui
RoHS	conforme

### Conditions d'environnement

Température (min. - max.)	
Température - Stockage °C	-10 °C - 60 °C
Température - Stockage °F	14 °F - 140 °F
Température - Service °C	-10 °C - 60 °C
Température - Service °F	14 °F - 140 °F
Température - Installation °C	-10 °C - 60 °C
Température - Installation °F	14 °F - 140 °F

### Normes/Réglementations

Câblage universel du bâtiment	
Exigences générales	ISO/IEC 11801
Interfaces de connecteurs à fibres optiques	IEC 61754-15
Fibres optiques : Spécifications de produit	
Spécification intermédiaire pour les fibres multimode de la catégorie A1	ISO/IEC 60793-2-10 (A1a.3)

# Fiche de spécifications

## OpDAT cordon de brassage E2000-D/E2000-D OM4

Page 4/5

Référence  
151S1MOMOXE

27.01.2026

Version: T

### Caractéristiques

#### Normes/Réglementations

Fibres optiques - Dispositifs d'interconnexion et composants passifs - méthodes essentielles d'essai et de mesure

Eléments de liaison &amp; composants passives fibre optique - Contrôle visuel de l'extrémité de la fiche IEC 61300-3-4 | IEC 61300-3-6

Essai sur les gaz émis lors de la combustion des matériaux prélevés sur câbles

Détermination de l'acidité (par une mesure du pH) et de la conductivité IEC 60754-2

Essais des câbles électriques et à fibres optiques soumis au feu

Essai de propagation verticale de la flamme sur conducteur ou câble isolé IEC 60332-1

Essai de propagation verticale de la flamme des fils ou câbles montés en nappes en position verticale ISO/IEC 60332-3-24

Couleurs de référence de l'enveloppe isolante pour câbles et fils pour basses fréquences IEC 60304

Standard ITU-T G.651.1

#### Classifications

ETIM 7.0 EC001263

ETIM 8.0 EC001263

#### Spécifications d'emballage

Type d'emballage 1 pc(s) / sachet plastique

#### Note d'utilisation

Ce produit est un produit standard de METZ CONNECT. METZ CONNECT n'a pas connaissance de l'utilisation spécifique prévue des marchandises par le client ou tout autre client du client. Le client garantit qu'il a entièrement et suffisamment testé l'utilisation des biens et toutes les modifications du produit, les changements du produit ou les améliorations du produit en ce qui concerne l'utilisation spécifique prévue conformément à l'état de l'art ou de toute autre manière. À la demande de METZ CONNECT, le client soumettra et mettra à disposition des preuves significatives (par exemple, des protocoles d'essai et de laboratoire, des certifications, etc.)



Fiche de spécifications

OpDAT cordon de brassage E2000-D/E2000-D OM4

Page 5/5

Référence  
151S1MOMOXE

27.01.2026

Version: T

**Illustrations**

Schéma dimensionnel

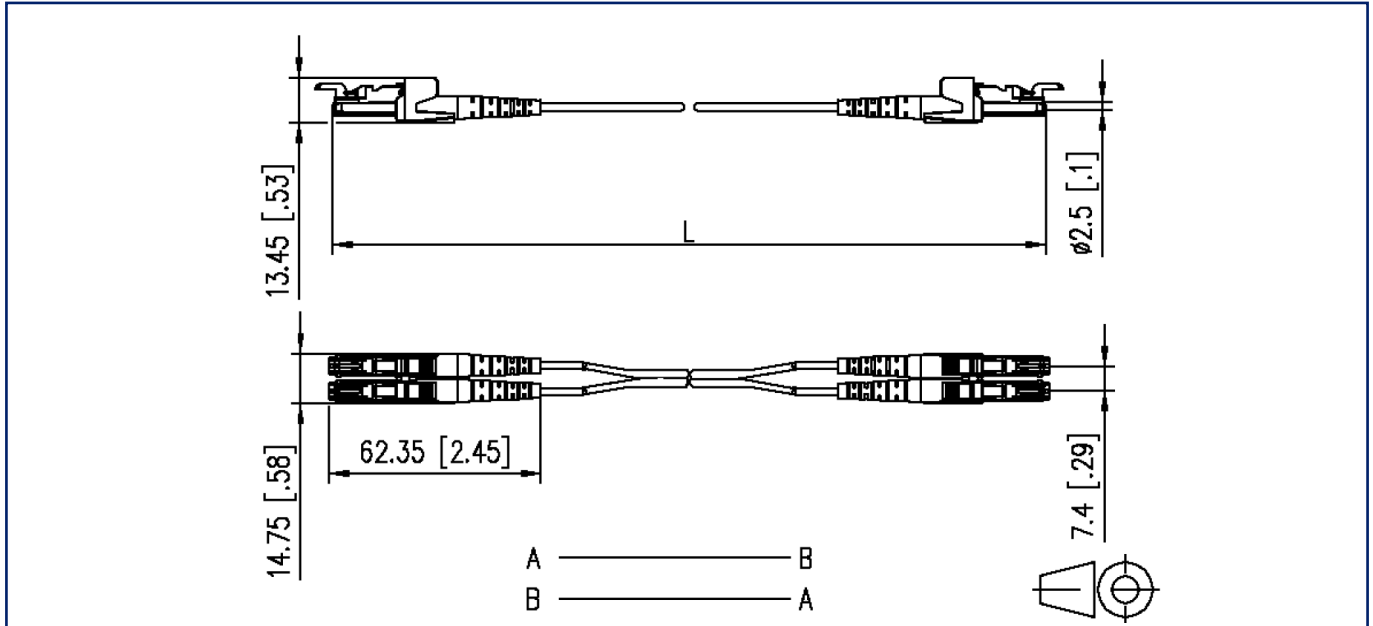
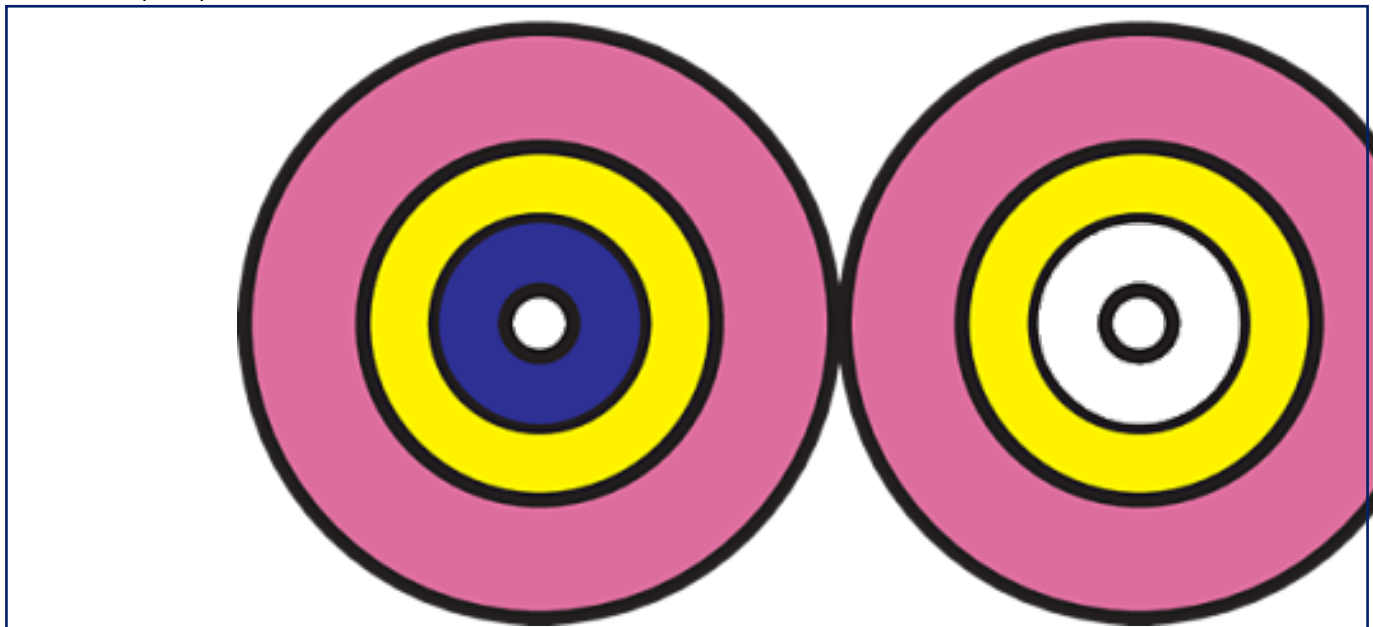


Schéma de principe



© 2026 METZ CONNECT - Technische Änderungen vorbehalten! Subject to modifications! Sous réserve de modifications techniques!

