

# Fiche de spécifications

## OpDAT fanout du fil MTP-M/12xLC-S OM5 0,3 m

Page 1/5

Référence  
151R5TMJO03A  
EAN 4251394656250  
25.06.2025  
Version: G

### Illustrations

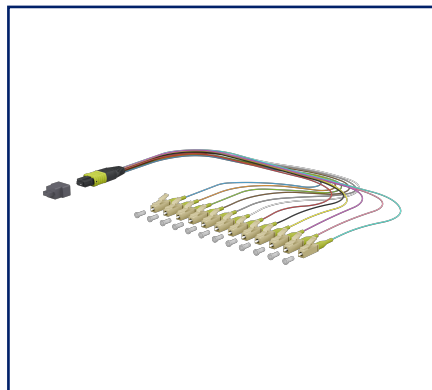


Schéma dimensionnel

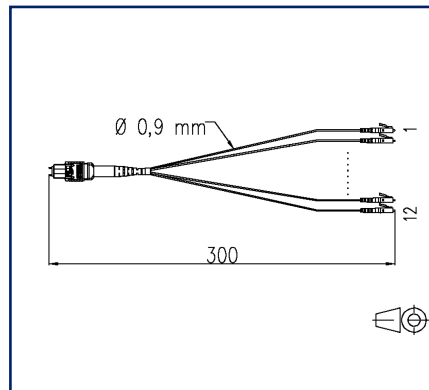


Schéma de principe



Voir schéma agrandi en fin du document

### Description du produit

- Fanout du fil avec 12 fibres OM5, assemblé avec un connecteur MPO/MTP® et 12 connecteurs LC simplex.
- Connecteur mâle (avec broches) en standard. Des variantes avec un connecteur femelle (sans broches) sont possibles.
- disponible dans les variantes d'affectation polarité A
- convient pour des transmissions de 100 Gbit/s par exemple (en fonction de la technologie de l'émetteur-récepteur)
- diamètre de fil Ø 0,9 mm, code couleur selon TIA/EIA 598
- Type de fibre : Fibre multimode résistante à la flexion, G50/125 µm, OM5 (IEC 11801), IEC 60793-2-10 A1a.4, ITU-T G.651.1.
- testé à 100 % pour la perte d'insertion, affaiblissement et géométrie des visages
- tous les câbles de raccordement avec numéro de série, code-barres et protocole de mesure
- toutes les variantes disponibles peuvent être créées via le configurateur MTP®
- MTP® est une marque déposée de la société US Conec Ltd.

## Fiche de spécifications

Page 2/5

### OpDAT fanout du fil MTP-M/12xLC-S OM5 0,3 m

Référence  
151R5TMJO03A  
EAN 4251394656250  
25.06.2025  
Version: G

## Caractéristiques

### Données générales

Domaines d'application	centre de données
Mesure mécanique selon MICE	M1
Mesure ingress selon MICE	I1
Mesure climatique selon MICE	C1
Mesure électromagnétique selon MICE	E3
Format	Fanout du fil
Technique de transmission	Fibre optique
Raccordements	Polarité A
Couleur	vert tilleul
Codage couleur des fibre(s)/ des brin(s)	EIA/TIA 598
Dimensions	
Dimension (L x L x H)	31,9 mm x 4,47 mm x 4,47 mm
Dimension (L x L x H)	1,256 in. x 0,176 in. x 0,176 in.
Type de mode de la fibre	Multimode
Classe de fibre	OM5
Type de câble	Fanout du fil
Nombre de câbles / de brins	12
Nombre de fibres par câble/ fibre	1
Type de polissage	PC (Physical Contact)
Structure d'une fibre	9/125 µm
Longueur de câble (m)	0,3 m

### Propriétés de la technique de transmission

Vitesse de transmission jusqu'à 100 MBit (Fast Ethernet)	oui
Vitesse de transmission jusqu'à 1 GBit (Fast Ethernet)	oui
Vitesse de transmission jusqu'à 10 GBit	oui
Vitesse de transmission jusqu'à 100 GBit	ja

## Fiche de spécifications

### OpDAT fanout du fil MTP-M/12xLC-S OM5 0,3 m

Page 3/5

Référence  
151R5TMJO03A  
EAN 4251394656250  
25.06.2025  
Version: G

#### Caractéristiques

##### Raccordements/interfaces

Connectique interface 1	MPO/MTP®
Connectique interface 2	LC
Diamètre du revêtement primaire	0,25 mm
Diamètre du revêtement primaire	0,01 in.
Diamètre du revêtement secondaire	0,9 mm
Diamètre du revêtement secondaire	0,035 in.
Diamètre de la ferrule	1,25 mm
Diamètre de la ferrule	0,049 in.

##### Propriétés optiques

Perte d'insertion	max. 0,35 dB
Atténuation de retour	min. 20 dB

##### Informations mécaniques

Type de connecteur	simplex
Force d'insertion et d'extraction	min. 5 N
Rayon de courbure minimum	7,5 mm
Rayon de courbure minimum	0,295 in.

##### Matériaux et propriétés des matériaux

Résistance à la courbure	oui
Sans halogène	oui
RoHS	conforme

##### Conditions d'environnement

Température (min. - max.)	
Température - Service °C	-10 °C - 60 °C
Température - Service °F	14 °F - 140 °F
Température - Installation °C	-15 °C - 45 °C
Température - Installation °F	5 °F - 113 °F



# Fiche de spécifications

## OpDAT fanout du fil MTP-M/12xLC-S OM5 0,3 m

Page 4/5

Référence  
151R5TMJO03A  
EAN 4251394656250  
25.06.2025  
Version: G

### Caractéristiques

#### Normes/Réglementations

Câblage universel du bâtiment

Exigences générales	ISO/IEC 11801   DIN EN 50173
FOCIS - Fiber Optic Connector Intermateability Standard	ANSI/TIA-604-5-D
Fibres optiques : Câbles intérieurs à fibres optiques	
Spécification de famille pour des câbles optiques multifibres	ISO/IEC 60794-2-20
Fibres optiques - Dispositifs d'interconnexion et composants passifs - méthodes essentielles d'essai et de mesure	
Eléments de liaison & composants passives fibre optique - Contrôle visuel de l'extrémité de la fiche	IEC 61300-3-4   IEC 61300-3-6

#### Classifications

ETIM 7.0	EC000748
ETIM 8.0	EC000748
ETIM 9.0	EC000748

#### Spécifications d'emballage

Type d'emballage 1 pc(s) / sachet plastique

#### Note d'utilisation

Ce produit est un produit standard de METZ CONNECT. METZ CONNECT n'a pas connaissance de l'utilisation spécifique prévue des marchandises par le client ou tout autre client du client. Le client garantit qu'il a entièrement et suffisamment testé l'utilisation des biens et toutes les modifications du produit, les changements du produit ou les améliorations du produit en ce qui concerne l'utilisation spécifique prévue conformément à l'état de l'art ou de toute autre manière. À la demande de METZ CONNECT, le client soumettra et mettra à disposition des preuves significatives (par exemple, des protocoles d'essai et de laboratoire, des certifications, etc.)



Fiche de spécifications

OpDAT fanout du fil MTP-M/12xLC-S OM5 0,3 m

Page 5/5

Référence  
151R5TMJO03A  
EAN 4251394656250  
25.06.2025  
Version: G

**Illustrations**

Schéma dimensionnel

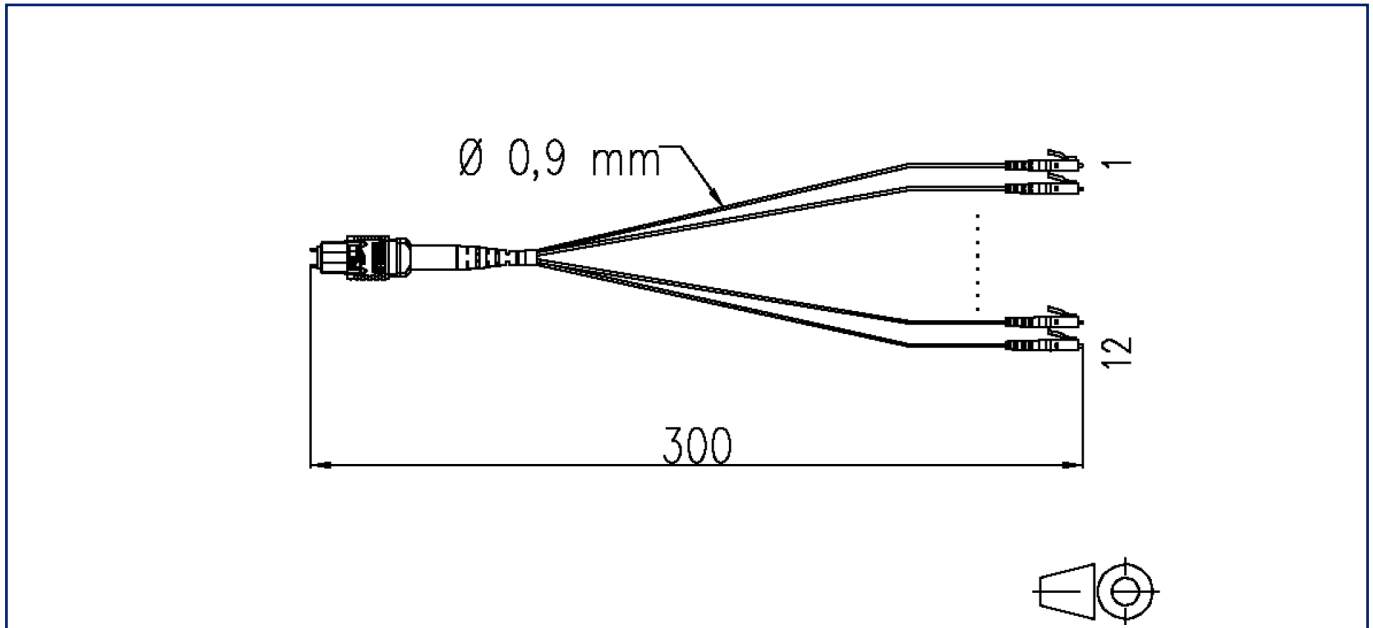


Schéma de principe

