

Fiche de spécifications

OpDAT fanout du fil MTP-M/8xLC-S OS2 0,3 m

Page 1/4

Référence
151P48MJO03A
EAN 4251394659381
02.07.2025
Version: C

Illustrations

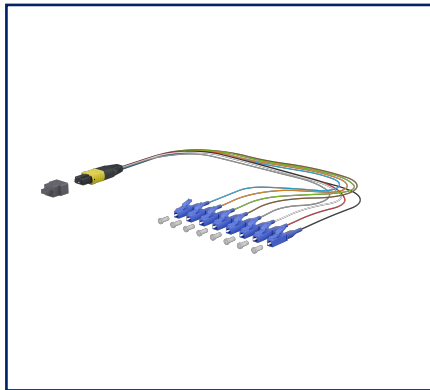
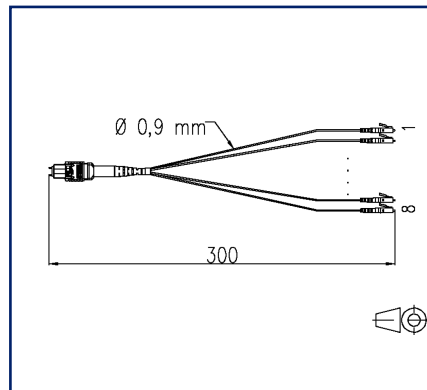


Schéma dimensionnel



Prinzibild



Voir schéma agrandi en fin du document

Description du produit

- Fanout du fil avec 8 fibres SM, assemblé avec un connecteur MPO/MTP® et 8 connecteurs LC-simplex.
- Connecteur mâle (avec broches) en standard. Des variantes avec un connecteur femelle (sans broches) sont possibles.
- disponible dans les variantes d'affectation polarité A
- convient pour des transmissions de 100 Gbit/s par exemple (en fonction de la technologie de l'émetteur-récepteur)
- diamètre de fil Ø 0,9 mm, code couleur selon TIA/EIA 598
- Type de fibre : Fibre monomode, E9/125 µm, OS2 (IEC 11801), IEC 60793-2-50 B.1.3 et B.6_a, insensible à la flexion selon ITU-T G657.A1, compatible avec ITU-T G.652.D.
- testé à 100 % pour la perte d'insertion, affaiblissement et géométrie des visages
- tous les câbles de raccordement avec numéro de série, code-barres et protocole de mesure
- toutes les variantes disponibles peuvent être créées via le configurateur MTP®
- MTP® est une marque déposée de la société US Conec Ltd.



Fiche de spécifications

OpDAT fanout du fil MTP-M/8xLC-S OS2 0,3 m

Page 2/4

Référence
151P48MJO03A
EAN 4251394659381
02.07.2025
Version: C

Caractéristiques

Données générales

Domaines d'application	centre de données câblage structuré des bâtiments
Format	Fanout du fil
Technique de transmission	Fibre optique
Raccordements	Polarité A
Couleur	jaune
Codage couleur des fibre(s)/ des brin(s)	EIA/TIA 598
Type de mode de la fibre	Monomode
Classe de fibre	OS2
Type de câble	Fanout du fil
Nombre de câbles / de brins	8
Type de polissage	UPC (Ultra Physical Contact)
Structure d'une fibre	9/125 µm
Longueur de câble (m)	0,3 m

Raccordements/interfaces

Connectique interface 1	MPO/MTP®
Connectique interface 2	LC UPC
Diamètre de la gaine de fibre /brin	900

Propriétés optiques

Perte d'insertion	max. 0,35 dB
Atténuation de retour	min. 60 dB

Matériaux et propriétés des matériaux

RoHS	conforme
------	----------

Normes/Réglementations

Câblage universel du bâtiment	
Exigences générales	ISO/IEC 11801 cat. OS2
Interfaces de connecteurs à fibres optiques	IEC 61754-7
Standard ITU-T	ITU-T G.657.A1 compatibles avec ITU-T G.652.D



Fiche de spécifications OpDAT fanout du fil MTP-M/8xLC-S OS2 0,3 m

Page 3/4

Référence
151P48MJO03A
EAN 4251394659381
02.07.2025
Version: C

Caractéristiques

Classifications

ETIM 7.0	EC000748
ETIM 8.0	EC000748
ETIM 9.0	EC000748
ETIM 10.0	EC000748

Spécifications d'emballage

Type d'emballage 1 pc(s) / sachet plastique

Note d'utilisation

Ce produit est un produit standard de METZ CONNECT. METZ CONNECT n'a pas connaissance de l'utilisation spécifique prévue des marchandises par le client ou tout autre client du client. Le client garantit qu'il a entièrement et suffisamment testé l'utilisation des biens et toutes les modifications du produit, les changements du produit ou les améliorations du produit en ce qui concerne l'utilisation spécifique prévue conformément à l'état de l'art ou de toute autre manière. À la demande de METZ CONNECT, le client soumettra et mettra à disposition des preuves significatives (par exemple, des protocoles d'essai et de laboratoire, des certifications, etc.)

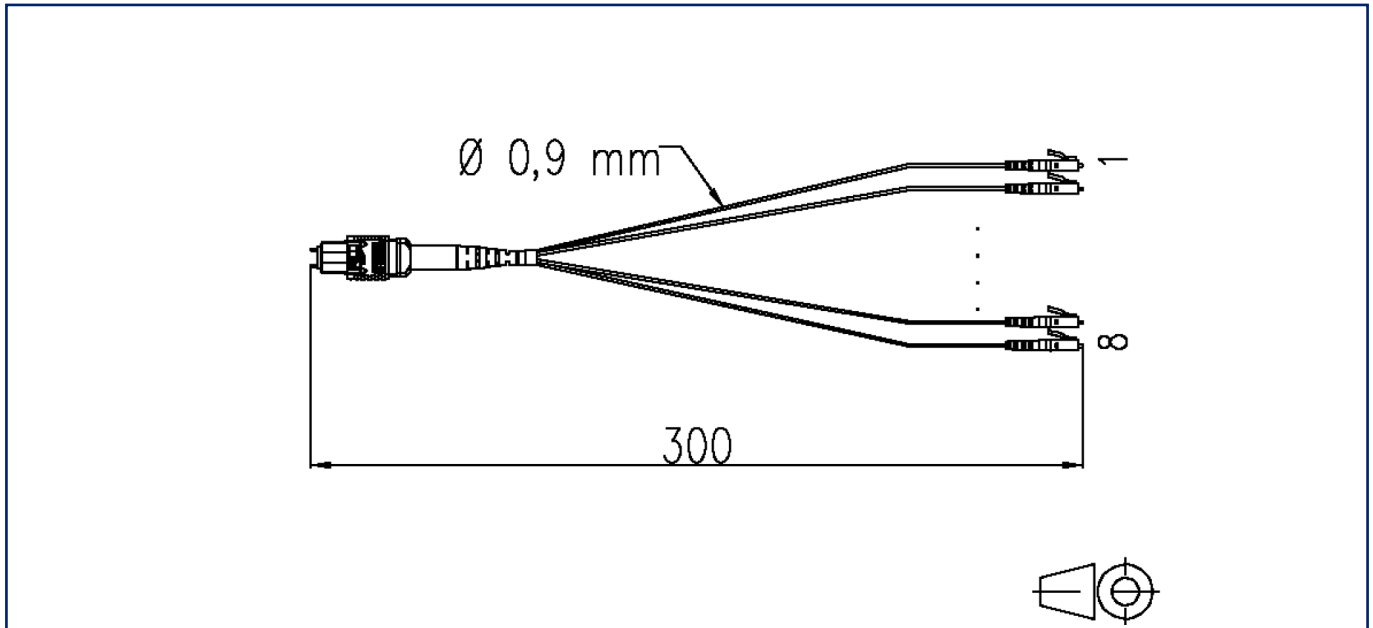
Fiche de spécifications

OpDAT fanout du fil MTP-M/8xLC-S OS2 0,3 m

Référence
151P48MJO03A
EAN 4251394659381
02.07.2025
Version: C

Illustrations

Schéma dimensionnel



Prinzibild

