

# Fiche de spécifications

Page 1/5

## OpDAT cordon de brassage E2000-S APC/E2000-S APC OS2

Référence  
151P3MAMAXXE

27.01.2026

Version: W

### Illustrations

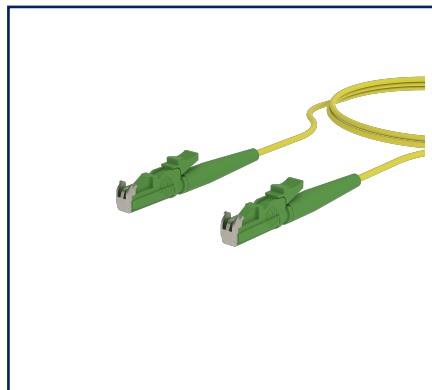


Schéma dimensionnel

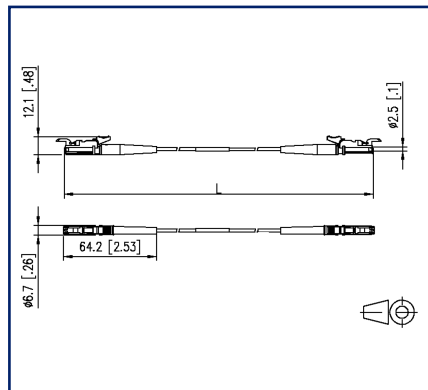
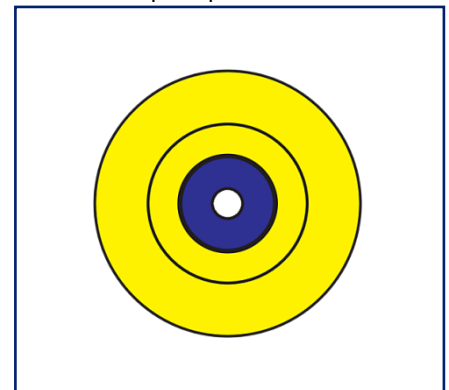


Schéma de principe



Voir schéma agrandi en fin du document

### Description du produit

- Cordon de brassage singlemode I-V(ZN)H1 E9/125 OS2
- Fibre singlemode OS2, E9/125 µm, insensible au pliage selon IEC 60793-2-50 type B6\_a et B6\_b et G.657.A2 et B2, compatible à G.652.D
- Diamètre extérieur 2,0 mm
- Matériau de la gaine sans halogène, avec faible dégagement de fumée, LSHF-FR, non propagateur de l'incendie
- Testé à 100 % sur la perte d'insertion et l'atténuation de retour
- Chaque cordon de brassage a un numéro de série
- Toutes les variantes disponibles peuvent être créées via le configurateur



## Fiche de spécifications

Page 2/5

# OpDAT cordon de brassage E2000-S APC/E2000-S APC OS2

Référence  
151P3MAMAXXE

27.01.2026

Version: W

## Caractéristiques

### Données générales

Domaines d'application	zones de bureaux centre de données
Mesure mécanique selon MICE	M1
Mesure ingress selon MICE	I1
Mesure climatique selon MICE	C1
Mesure électromagnétique selon MICE	E3
Format	cordon de brassage
Technique de transmission	Fibre optique
Couleur	jaune
Dimensions	
Dimension - Interface 1 (L x L x H)	64,2 mm x 6,7 mm x 12,1 mm
Dimension - Interface 1 (L x L x H)	2,528 in. x 0,264 in. x 0,476 in.
Dimension - Interface 2 (L x l x H)	64,2 mm x 6,7 mm x 12,1 mm
Dimension - Interface 2 (L x l x H)	2,528 in. x 0,264 in. x 0,476 in.
Type de mode de la fibre	Monomode
Classe de fibre	OS2
Type de câble	Câble simplex
Nombre de câbles / de brins	1
Type de polissage	APC (Angled Physical Contact)
Structure d'une fibre	9/125 µm
Poids	4,5 kg/km

### Raccordements/interfaces

Connectique interface 1	E2000
Connectique interface 2	E2000
Diamètre de la ferrule	2,5 mm
Diamètre de la ferrule	0,098 in.



## Fiche de spécifications

Page 3/5

# OpDAT cordon de brassage E2000-S APC/E2000-S APC OS2

Référence  
151P3MAMAXXE

27.01.2026

Version: W

## Caractéristiques

### Propriétés optiques

Perte d'insertion	max. 0,3 dB
Atténuation de retour	min. 65 dB

### Informations mécaniques

décharge de traction	fibres d'aramide
Rayon de courbure à l'installation	15 mm
Rayon de courbure à l'installation	0,591 in.

### Matériaux et propriétés des matériaux

Résistance à la courbure	oui
Difficilement inflammable	oui
Sans halogène	oui
RoHS	conforme

### Conditions d'environnement

Température (min. - max.)	
Température - Stockage °C	-10 °C - 60 °C
Température - Stockage °F	14 °F - 140 °F
Température - Service °C	-10 °C - 60 °C
Température - Service °F	14 °F - 140 °F
Température - Installation °C	-10 °C - 60 °C
Température - Installation °F	14 °F - 140 °F

### Normes/Réglementations

Câblage universel du bâtiment	
Exigences générales	ISO/IEC 11801
Interfaces de connecteurs à fibres optiques	IEC 61754-15
Fibres optiques : Câbles intérieurs à fibres optiques	
Spécification intermédiaire pour les fibres monomode de la catégorie B	ISO/IEC 60793-2-50 type B6_a/B6_b

## Fiche de spécifications

Page 4/5

## OpDAT cordon de brassage E2000-S APC/E2000-S APC OS2

Référence  
151P3MAMAXXE

27.01.2026

Version: W

**Caractéristiques****Normes/Réglementations**

Fibres optiques - Dispositifs d'interconnexion et composants passifs - méthodes essentielles d'essai et de mesure

Eléments de liaison &amp; composants passives fibre optique - Contrôle visuel de l'extrémité de la fiche IEC 61300-3-4 | IEC 61300-3-6

Essai sur les gaz émis lors de la combustion des matériaux prélevés sur câbles

Détermination de la quantité de gaz acide halogéné IEC 60754-1

Détermination de l'acidité (par une mesure du pH) et de la conductivité IEC 60754-2

Essais des câbles électriques et à fibres optiques soumis au feu

Essai de propagation verticale de la flamme sur conducteur ou câble isolé ISO/IEC 60332-1-2

Essai de propagation verticale de la flamme des fils ou câbles montés en nappes en position verticale ISO/IEC 60332-3-24

Mesure de la densité de fumées dégagées par des câbles brûlant dans des conditions définies ISO/IEC 61034

Standard ITU-T ITU-T G.657.A2 und G.657.B2, compatibles avec ITU-T G.652.D

**Classifications**

ETIM 7.0 EC001263

ETIM 8.0 EC001263

**Spécifications d'emballage**

Type d'emballage 1 pc(s) / sachet plastique

**Note d'utilisation**

Ce produit est un produit standard de METZ CONNECT. METZ CONNECT n'a pas connaissance de l'utilisation spécifique prévue des marchandises par le client ou tout autre client du client. Le client garantit qu'il a entièrement et suffisamment testé l'utilisation des biens et toutes les modifications du produit, les changements du produit ou les améliorations du produit en ce qui concerne l'utilisation spécifique prévue conformément à l'état de l'art ou de toute autre manière. À la demande de METZ CONNECT, le client soumettra et mettra à disposition des preuves significatives (par exemple, des protocoles d'essai et de laboratoire, des certifications, etc.)



Fiche de spécifications

OpDAT cordon de brassage E2000-S APC/E2000-S APC OS2

Page 5/5

Référence  
151P3MAMAXXE

27.01.2026

Version: W

**Illustrations**

Schéma dimensionnel

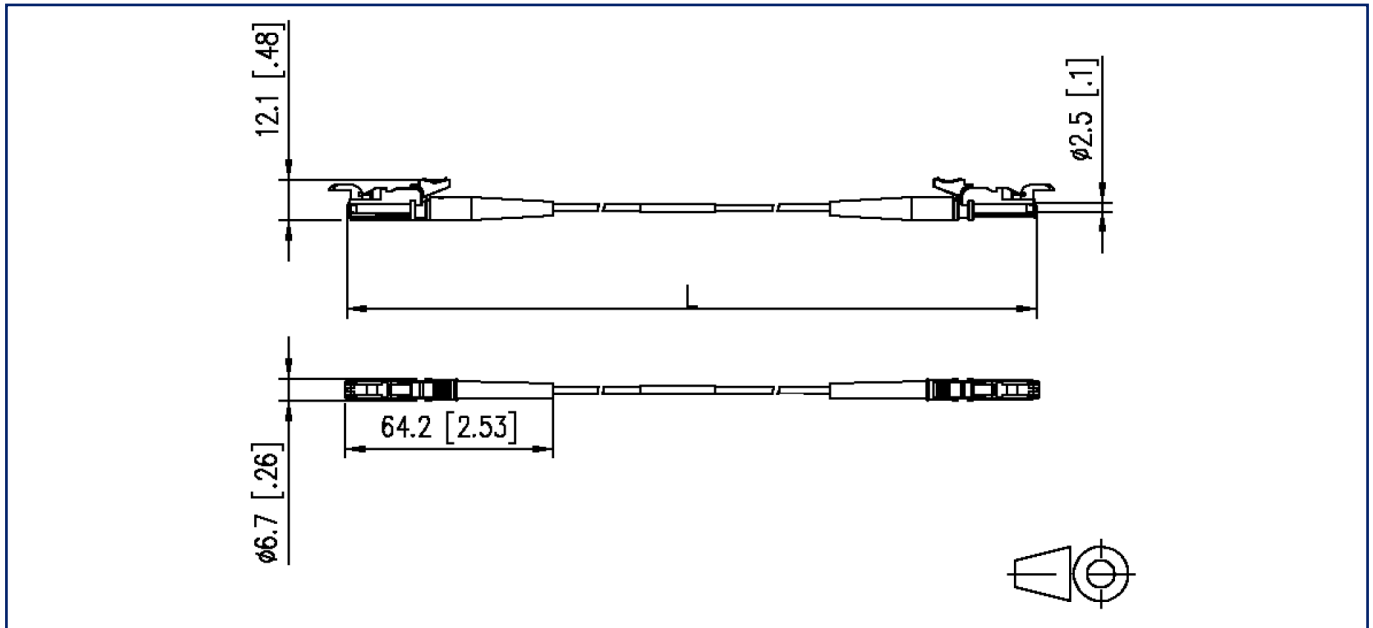


Schéma de principe

