

# Fiche de spécifications

## OpDAT cordon de brassage LC-D/E2000-D APC OS2

Page 1/5

Référence  
151P1JOMAXXE

27.01.2026

Version: BE

### Illustrations

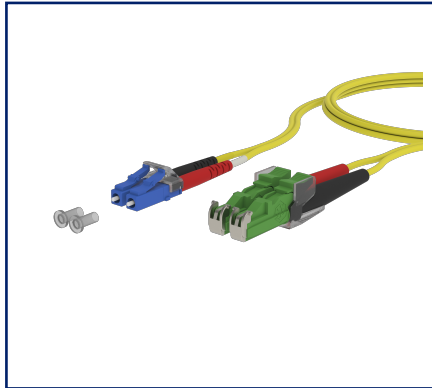


Schéma dimensionnel

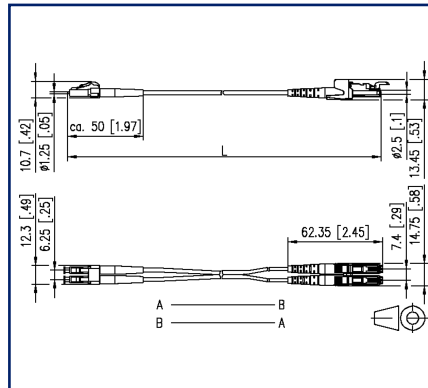
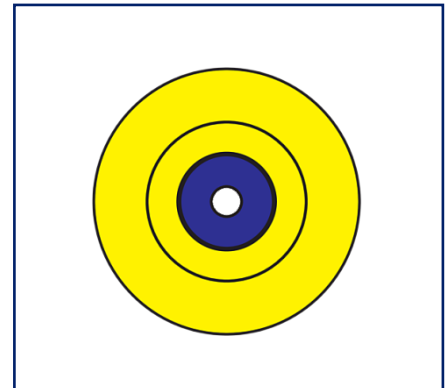


Schéma de principe



Voir schéma agrandi en fin du document

### Description du produit

- Cordon de brassage singlemode I-V(ZN)H E9/125 OS2
- Fibre singlemode OS2, E9/125 µm, insensible au pliage selon IEC 60793-2-50 type B6\_a et B6\_b et G.657.A2 et B2, compatible à G.652.D
- Diamètre extérieur 2,0 x 4,2 mm
- Matériau de la gaine sans halogène, avec faible dégagement de fumée, LSHF-FR, non propagateur de l'incendie
- Câble duplex sous forme de zipcord (figure 8) avec deux fibres à structure serrée et fil d'aramide comme décharge de traction
- Testé à 100 %
- Toutes les variantes disponibles peuvent être créées via le configurateur



# Fiche de spécifications

## OpDAT cordon de brassage LC-D/E2000-D APC OS2

Page 2/5

Référence  
151P1JOMAXXE

27.01.2026

Version: BE

### Caractéristiques

#### Données générales

Domaines d'application	zones de bureaux centre de données
Mesure mécanique selon MICE	M1
Mesure ingress selon MICE	I1
Mesure climatique selon MICE	C1
Mesure électromagnétique selon MICE	E3
Format	cordon de brassage
Technique de transmission	Fibre optique
Raccordements	croisés
Couleur	jaune
Dimensions	
Dimension - Interface 1 (L x L x H)	50 mm x 12,3 mm x 10,7 mm
Dimension - Interface 1 (L x L x H)	1,969 in. x 0,484 in. x 0,421 in.
Dimension - Interface 2 (L x l x H)	62,3 mm x 6,7 mm x 12,1 mm
Dimension - Interface 2 (L x l x H)	2,453 in. x 0,264 in. x 0,476 in.
Type de mode de la fibre	Monomode
Classe de fibre	OS2
Type de câble	Câble duplex
Nombre de câbles / de brins	2
Type de polissage	APC (Angled Physical Contact)
Structure d'une fibre	9/125 µm
Poids	8 kg/km

#### Raccordements/interfaces

Connectique interface 1	LC-D
Connectique interface 2	E2000-D

#### Propriétés optiques

Perte d'insertion	max. 0,3 dB
Atténuation de retour	min. 50 dB

## Fiche de spécifications

Page 3/5

# OpDAT cordon de brassage LC-D/E2000-D APC OS2

Référence  
151P1JOMAXXE

27.01.2026

Version: BE

## Caractéristiques

### Informations mécaniques

décharge de traction	fibres d'aramide
Rayon de courbure à l'installation	15 mm
Rayon de courbure à l'installation	0,591 in.

### Matériaux et propriétés des matériaux

Résistance à la courbure	oui
Difficilement inflammable	oui
Sans halogène	oui
RoHS	conforme

### Conditions d'environnement

Température (min. - max.)	
Température - Stockage °C	-10 °C - 60 °C
Température - Stockage °F	14 °F - 140 °F
Température - Service °C	-10 °C - 60 °C
Température - Service °F	14 °F - 140 °F
Température - Installation °C	-10 °C - 60 °C
Température - Installation °F	14 °F - 140 °F

### Normes/Réglementations

Câblage universel du bâtiment	
Exigences générales	ISO/IEC 11801
Interfaces de connecteurs à fibres optiques	IEC 61754-20 / IEC 61754-15
Fibres optiques : Câbles intérieurs à fibres optiques	
Spécification intermédiaire pour les fibres monomode de la catégorie B	ISO/IEC 60793-2-50 type B6_a/B6_b
Fibres optiques - Dispositifs d'interconnexion et composants passifs - méthodes essentielles d'essai et de mesure	
Eléments de liaison & composants passives fibre optique - Contrôle visuel de l'extrémité de la fiche	IEC 61300-3-4   IEC 61300-3-6
Essai sur les gaz émis lors de la combustion des matériaux prélevés sur câbles	
Détermination de l'acidité (par une mesure du pH) et de la conductivité	IEC 60754-2



# Fiche de spécifications

## OpDAT cordon de brassage LC-D/E2000-D APC OS2

Page 4/5

Référence  
151P1JOMAXXE

27.01.2026

Version: BE

### Caractéristiques

#### Normes/Réglementations

Essais des câbles électriques et à fibres optiques soumis au feu

Essai de propagation verticale de la flamme sur conducteur ou câble isolé	IEC 60332-1
Mesure de la densité de fumées dégagées par des câbles brûlant dans des conditions définies	ISO/IEC 61034
Standard ITU-T	ITU-T G.657.A2 und G.657.B2, compatibles avec ITU-T G.652.D

#### Classifications

ETIM 7.0	EC001263
ETIM 8.0	EC001263

#### Spécifications d'emballage

Type d'emballage 1 pc(s) / sachet plastique

#### Note d'utilisation

Ce produit est un produit standard de METZ CONNECT. METZ CONNECT n'a pas connaissance de l'utilisation spécifique prévue des marchandises par le client ou tout autre client du client. Le client garantit qu'il a entièrement et suffisamment testé l'utilisation des biens et toutes les modifications du produit, les changements du produit ou les améliorations du produit en ce qui concerne l'utilisation spécifique prévue conformément à l'état de l'art ou de toute autre manière. À la demande de METZ CONNECT, le client soumettra et mettra à disposition des preuves significatives (par exemple, des protocoles d'essai et de laboratoire, des certifications, etc.)

Fiche de spécifications

Page 5/5

OpDAT cordon de brassage LC-D/E2000-D APC OS2

Référence  
151P1JOMAXXE

27.01.2026

Version: BE

**Illustrations**

Schéma dimensionnel

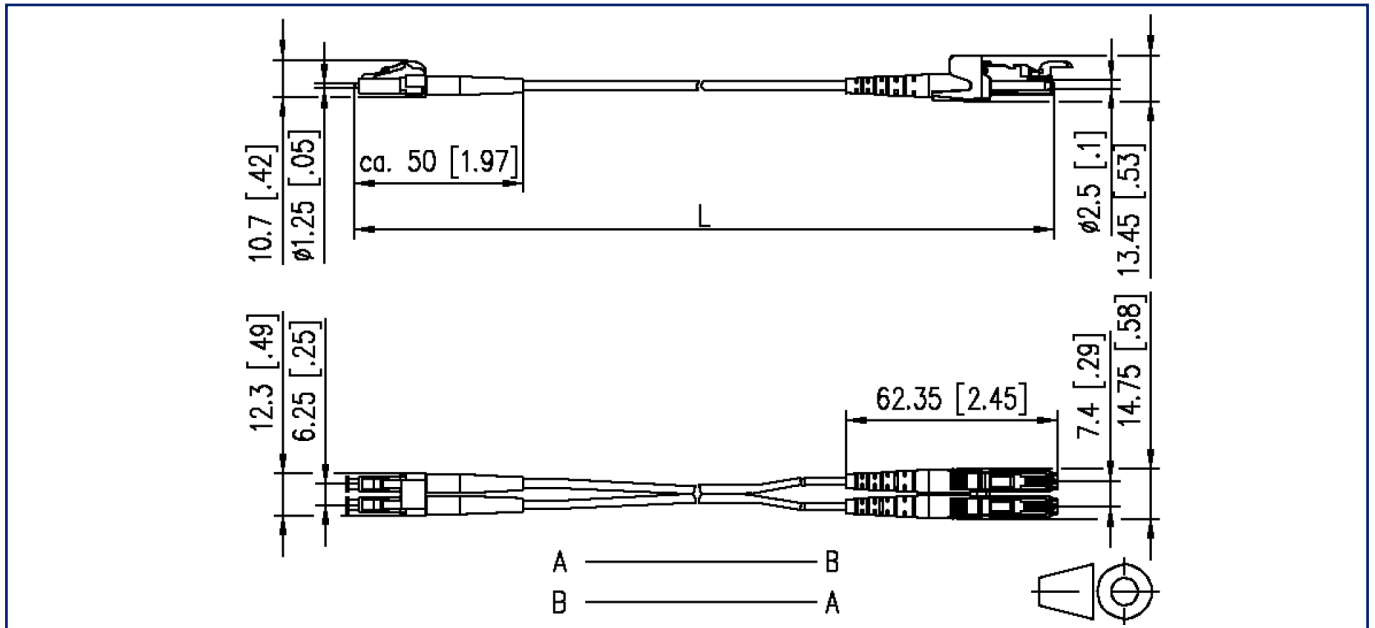


Schéma de principe

