

Fiche de spécifications

OpDAT VADT plug-in 4xLC/LC OM3

Page 1/6

Référence
150M045HJJXXE

11.06.2025

Version: H

Illustrations

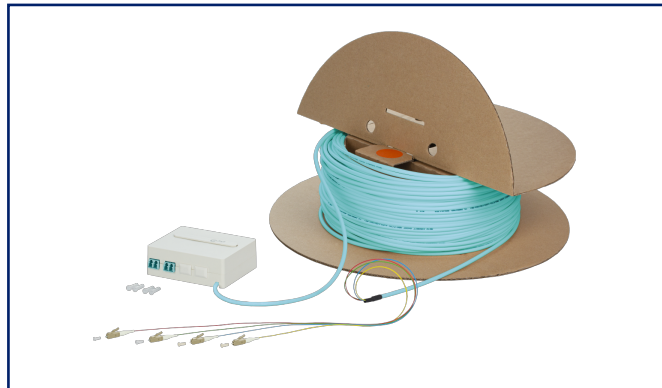
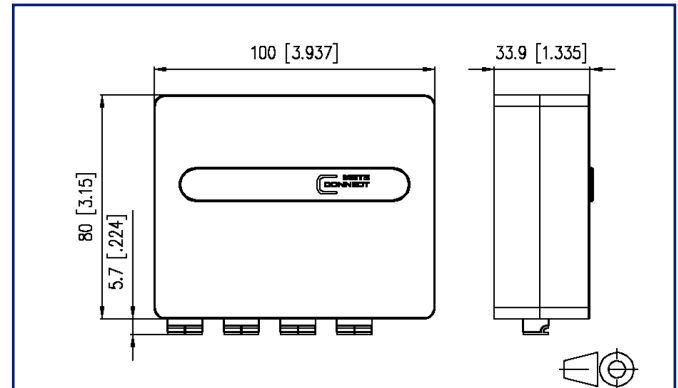


Schéma dimensionnel



Voir schéma agrandi en fin du document

Description du produit

- unité de raccordement fibre optique compacte pour le montage aux boîtes encastrées ou boîtes pour parois
- Boîte préconfectionnée prête-à-montage avec un câble pour l'intérieur multimode et équipée de coupleurs pour la connexion d'un maximum de quatre cordons de brassage de fibres optiques.
- Le deuxième bout du câble pré-assemblé à l'usine avec des connecteurs à fibre optique, type de connecteur sélectionnable. Pour protéger ces connecteurs, il existe des feuilles de protection ou un dispositif rétractable avec un indice de protection IP50.
- câble facile à installer, enroulé sur un tambour en carton
- Type de câble: câble mini breakout, Ø 5,2 mm
- Disponible avec des fibres multimodes optimisées pour le laser et insensible au pliage:
 - OM3, G50/125 µm, selon IEC 60793-2-10 Typ A1a.2
 - OM4, G50/125 µm, selon IEC 60793-2-10 Typ A1a.3
 - OM5, G50/125 µm, selon IEC 60793-2-10 Typ A1a.4
- fournit avec matériel de fixation
- boîte de couleur blanc pur (proche du RAL 9010)
- longueur des câbles: 2 à 100 m
- (remplacer XX dans la référence par la longueur, par exemple 05=5 m, A0=100 m)
- toutes les variantes disponibles peuvent être créées via le configurateur VADT



Fiche de spécifications

OpDAT VADT plug-in 4xLC/LC OM3

Page 2/6

Référence
150M045HJJXXE

11.06.2025

Version: H

Caractéristiques

Données générales	
Mesure mécanique selon MICE	M1
Mesure ingress selon MICE	I1
Mesure climatique selon MICE	C1
Mesure électromagnétique selon MICE	E3
Format	Boîtier de raccordement
Type de montage	AP
Technique de transmission	Fibre optique
Couleur	blanc
Dimensions	
Dimension (L x L x H)	85 mm x 100 mm x 35 mm
Dimension (L x L x H)	3,346 in. x 3,937 in. x 1,378 in.
Type de mode de la fibre	Multimode
Classe de fibre	OM3
Structure d'une fibre	50/125 µm
Raccordements/interfaces	
Connectique interface 1	LC
Connectique interface 2	LC
Nombre de ports interface 1	4
Nombre de ports interface 2	4
Nombre de ports équipés interface 1	4
Nombre de ports équipés interface 2	4
Nombre de caches	2
Diamètre de la gaine de câble (min. - max.)	
Diamètre de la gaine de câble	5,20
Diamètre de la gaine de câble	0,205
Propriétés électriques/ optiques	
Perte d'insertion	max. 0,2 dB
Atténuation de retour	min. 35 dB

Fiche de spécifications

OpDAT VADT plug-in 4xLC/LC OM3

Page 3/6

Référence
150M045HJJXXE

11.06.2025

Version: H

Caractéristiques

Informations mécaniques	
décharge de traction	fibres d'aramide
Matériaux et propriétés des matériaux	
Matériau - Boîtier	Matière plastique
Matériau - Boîtier du coupleur	Matière plastique
Matériau - Manchon de guidage	céramique, avec fente
Difficilement inflammable	oui
Sans halogène	oui
RoHS	conforme
Normes/Réglementations	
Câblage universel du bâtiment	
Exigences générales	ISO/IEC 11801-1
Lichtwellenleiter: LWL-Innenkabel	
Spécification intermédiaire pour les fibres monomode de la catégorie B	ISO/IEC 60793-2-10 (A1a.2)
Fibres optiques - Dispositifs d'interconnexion et composants passifs - méthodes essentielles d'essai et de mesure	
Eléments de liaison & composants passives fibre optique - Perte d'insertion	IEC 61300-3-4
Eléments de liaison & composants passives fibre optique - Atténuation de retour	IEC 61300-3-6
Eléments de liaison & composants passives fibre optique - Contrôle visuel de l'extrémité de la fiche	IEC 61300-3-35
Standard ITU-T	ITU-T G.651.1
Classifications	
ETIM 7.0	EC001409
ETIM 8.0	EC001409
Spécifications d'emballage	
Type d'emballage	1 pc(s) / carton

Fiche de spécifications

OpDAT VADT plug-in 4xLC/LC OM3

Page 4/6

Référence
150M045HJJXXE

11.06.2025

Version: H

Caractéristiques

Note d'utilisation

Ce produit est un produit standard de METZ CONNECT. METZ CONNECT n'a pas connaissance de l'utilisation spécifique prévue des marchandises par le client ou tout autre client du client. Le client garantit qu'il a entièrement et suffisamment testé l'utilisation des biens et toutes les modifications du produit, les changements du produit ou les améliorations du produit en ce qui concerne l'utilisation spécifique prévue conformément à l'état de l'art ou de toute autre manière. À la demande de METZ CONNECT, le client soumettra et mettra à disposition des preuves significatives (par exemple, des protocoles d'essai et de laboratoire, des certifications, etc.)



Fiche de spécifications

OpDAT VADT plug-in 4xLC/LC OM3

Page 5/6

Référence
150M045HJJXXE11.06.2025
Version: H

Accessoires

Référence	Désignation
151J1EOJXXE	OpDAT cordon de brassage SC-D/LC-D OM3
151J1JOJXXE	OpDAT cordon de brassage LC-D/LC-D OM3

**Fiche de spécifications
OpDAT VADT plug-in 4xLC/LC OM3**

Page 6/6

Référence
150M045HJJXXE

11.06.2025
Version: H

Illustrations

Schéma dimensionnel

