

Fiche de spécifications

OpDAT VADT plug-in 4xSC APC/SC APC OS2

Page 1/6

Référence
150C049HFFXXE

03.03.2026

Version: I

Illustrations

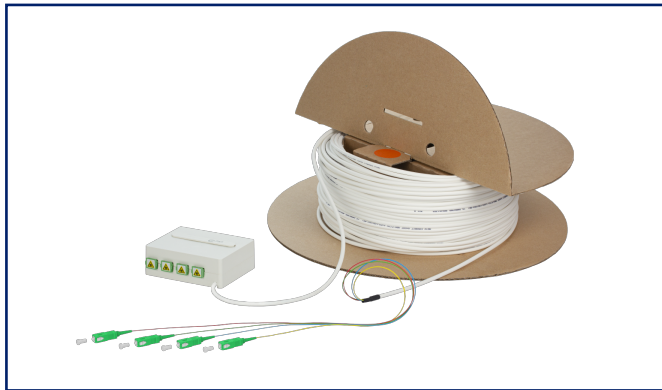
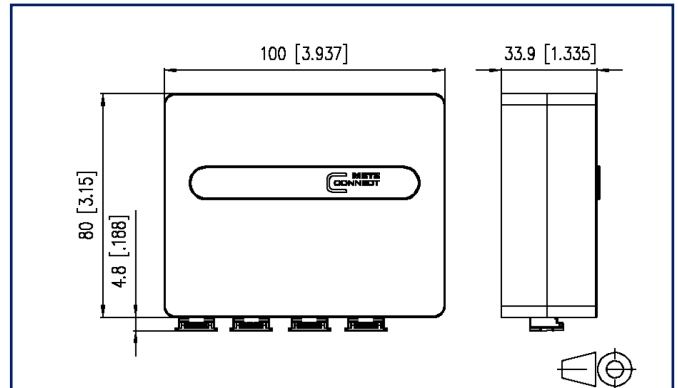


Schéma dimensionnel



Voir schéma agrandi en fin du document

Description du produit

- unité de raccordement fibre optique compacte pour le montage aux boîtes encastrées ou boîtes pour parois
- Boîte préconfectionnée prête-à-montage avec un câble pour l'intérieur monomode et équipée de coupleurs avec protection laser pour la connexion d'un maximum de quatre cordons de brassage de fibres optiques.
- Le deuxième bout du câble pré-assemblé à l'usine avec des connecteurs à fibre optique, type de connecteur sélectionnable. Pour protéger ces connecteurs, il existe des feuilles de protection, un dispositif rétractable avec un indice de protection IP50 ou un l'aide à la rétraction Compact.
- câble facile à installer, enroulé sur un tambour en carton
- type de câble: câble Mini Breakout Compact, blanc, Ø 4,5 mm
- fibre singlemode OS2, E9/125 µm, insensible au pliage selon ITU-T G.657.A, compatible à G.652.D
- fournit avec matériel de fixation
- boîte de couleur blanc pur (proche du RAL 9010)
- longueur des câbles: 2 à 100 m
- (remplacer XX dans la référence par la longueur, par exemple 05=5 m, A0=100 m)
- toutes les variantes disponibles peuvent être créées via le configurateur VADT



Fiche de spécifications

OpDAT VADT plug-in 4xSC APC/SC APC OS2

Page 2/6

Référence
150C049HFFXXE

03.03.2026

Version: I

Caractéristiques

Données générales	
Mesure mécanique selon MICE	M1
Mesure ingress selon MICE	I1
Mesure climatique selon MICE	C1
Mesure électromagnétique selon MICE	E3
Format	Boîtier de raccordement
Type de montage	AP
Technique de transmission	Fibre optique
Couleur	blanc
Dimensions	
Dimension (L x L x H)	85 mm x 100 mm x 35 mm
Dimension (L x L x H)	3,346 in. x 3,937 in. x 1,378 in.
Type de mode de la fibre	Monomode
Classe de fibre	OS2
Type de polissage	APC (Angled Physical Contact)
Structure d'une fibre	9/125 µm

Raccordements/interfaces	
Connectique interface 1	SC
Connectique interface 2	SC
Nombre de ports interface 1	4
Nombre de ports interface 2	4
Nombre de ports équipés interface 1	4
Nombre de ports équipés interface 2	4
Nombre de caches	0
Diamètre de la gaine de câble (min. - max.)	
Diamètre de la gaine de câble	4,50
Diamètre de la gaine de câble	0,177

Fiche de spécifications

OpDAT VADT plug-in 4xSC APC/SC APC OS2

Page 3/6

Référence
150C049HFFXXE

03.03.2026

Version: I

Caractéristiques

Propriétés électriques/ optiques	
Perte d'insertion	max. 0,3 dB
Atténuation de retour	min. 65 dB
Informations mécaniques	
décharge de traction	fibres d'aramide
Matériaux et propriétés des matériaux	
Matériau - Boîtier	Matière plastique
Matériau - Boîtier du coupleur	Matière plastique
Matériau - Manchon de guidage	céramique, avec fente
Difficilement inflammable	oui
Sans halogène	oui
RoHS	conforme
Normes/Réglementations	
Câblage universel du bâtiment	
Exigences générales	ISO/IEC 11801-1
Lichtwellenleiter: LWL-Innenkabel	
Spécification intermédiaire pour les fibres monomode de la catégorie B	ISO/IEC 60793-2-50 type B.1.3 & B6_a
Fibres optiques - Dispositifs d'interconnexion et composants passifs - méthodes essentielles d'essai et de mesure	
Eléments de liaison & composants passives fibre optique - Perte d'insertion	IEC 61300-3-4
Eléments de liaison & composants passives fibre optique - Atténuation de retour	IEC 61300-3-6
Eléments de liaison & composants passives fibre optique - Contrôle visuel de l'extrémité de la fiche	IEC 61300-3-35
Standard ITU-T	ITU-T G.657.A1 compatibles avec ITU-T G.652.D
Classifications	
ETIM 7.0	EC001409
ETIM 8.0	EC001409

Fiche de spécifications OpDAT VADT plug-in 4xSC APC/SC APC OS2

Page 4/6

Référence
150C049HFFXXE

03.03.2026

Version: I

Caractéristiques

Spécifications d'emballage

Type d'emballage 1 pc(s) / carton

Note d'utilisation

Ce produit est un produit standard de METZ CONNECT. METZ CONNECT n'a pas connaissance de l'utilisation spécifique prévue des marchandises par le client ou tout autre client du client. Le client garantit qu'il a entièrement et suffisamment testé l'utilisation des biens et toutes les modifications du produit, les changements du produit ou les améliorations du produit en ce qui concerne l'utilisation spécifique prévue conformément à l'état de l'art ou de toute autre manière. À la demande de METZ CONNECT, le client soumettra et mettra à disposition des preuves significatives (par exemple, des protocoles d'essai et de laboratoire, des certifications, etc.)

Fiche de spécifications

OpDAT VADT plug-in 4xSC APC/SC APC OS2

Page 5/6

Référence
150C049HFFXXE03.03.2026
Version: I

Accessoires

Référence	Désignation
151P7EAEAXXE	OpDAT cordon de brassage SC-S APC/SC-S APC OS2, blanc
151P7EAJAXXE	OpDAT cordon de brassage SC-S APC/LC-S APC OS2, blanc
151P7EOEAXXE	OpDAT cordon de brassage SC-S/SC-S APC OS2, blanc



**Fiche de spécifications
OpDAT VADT plug-in 4xSC APC/SC APC OS2**

Page 6/6

Référence
150C049HFFXXE

03.03.2026
Version: I

Illustrations

Schéma dimensionnel

