

Fiche de spécifications

Cache de remplissage SC-Duplex/LC-Quad/ST-Duplex noir

Page 1/4

Référence
15090552-I

EAN 4250184109723

24.09.2025

Version: Q

Illustrations

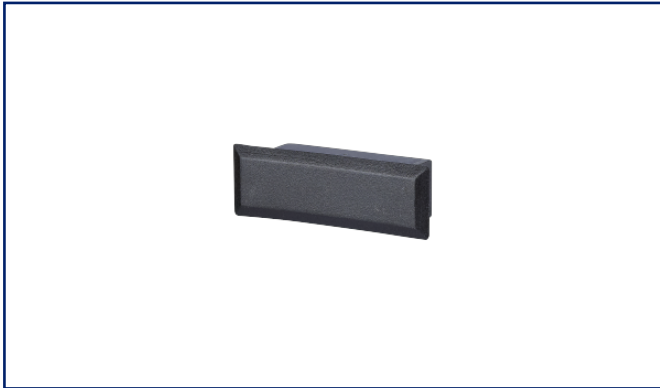
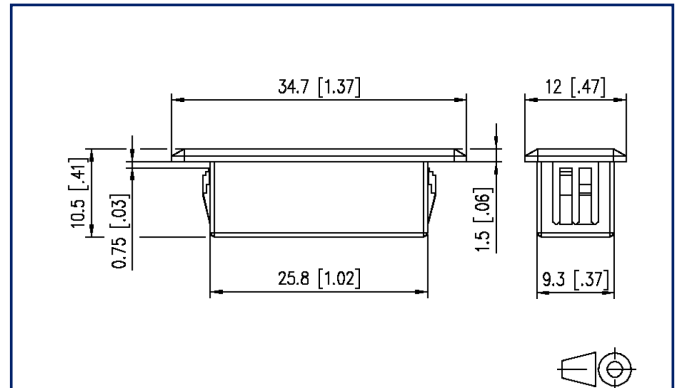


Schéma dimensionnel



Voir schéma agrandi en fin du document

Description du produit

- Caches de remplissage pour fermer les découpes d'adaptateurs non utilisées dans les boîtiers de raccordement OpDAT, dans les plaques frontales de panneaux de brassage OpDAT, ou plaques frontales OpDAT REGplus ou OpDAT REGpro



Fiche de spécifications

Cache de remplissage

SC-Duplex/LC-Quad/ST-Duplex noir

Page 2/4

Référence
15090552-I

EAN 4250184109723

24.09.2025

Version: Q

Caractéristiques

Données générales

Mesure mécanique selon MICE	M1
Mesure ingress selon MICE	I1
Mesure climatique selon MICE	C1
Mesure électromagnétique selon MICE	E3
Format	cache de remplissage
Type de montage	Accessoires
Couleur	noir

Matériaux et propriétés des matériaux

Sans halogène	oui
RoHS	conforme

Classifications

ETIM 7.0	EC000723
ETIM 8.0	EC000723
ETIM 9.0	EC000723
ETIM 10.0	EC000723

Spécifications d'emballage

Type d'emballage	25 pc(s) / sachet plastique
------------------	-----------------------------

Note d'utilisation

Ce produit est un produit standard de METZ CONNECT. METZ CONNECT n'a pas connaissance de l'utilisation spécifique prévue des marchandises par le client ou tout autre client du client. Le client garantit qu'il a entièrement et suffisamment testé l'utilisation des biens et toutes les modifications du produit, les changements du produit ou les améliorations du produit en ce qui concerne l'utilisation spécifique prévue conformément à l'état de l'art ou de toute autre manière. À la demande de METZ CONNECT, le client soumettra et mettra à disposition des preuves significatives (par exemple, des protocoles d'essai et de laboratoire, des certifications, etc.)



Fiche de spécifications
Cache de remplissage
SC-Duplex/LC-Quad/ST-Duplex noir

Page 3/4

Référence
15090552-I

EAN 4250184109723

24.09.2025

Version: Q

Accessoires de

Référence	Désignation
1504407406-F	OpDAT slide ² BO panneau de brassage VIK 6xLC-D OS2 gris
1504407412-F	OpDAT slide ² BO panneau de brassage VIK 12xLC-D OS2 gris
1504407424-E	OpDAT slide ² BO panneau de brassage VIK 24xLC-D OS2 gris
1504407506-F	OpDAT slide ² BO panneau de brassage VIK 6xLC-D OM4 gris
1504407512-F	OpDAT slide ² BO panneau de brassage VIK 12xLC-D OM4 gris
1504407524-E	OpDAT slide ² BO panneau de brassage VIK 24xLC-D OM4 gris
150440E206-F	OpDAT slide ² BO panneau de brassage VIK 6xSC-D OS2 gris
150440E212-F	OpDAT slide ² BO panneau de brassage VIK 12xSC-D OS2 gris
150440E224-E	OpDAT slide ² BO panneau de brassage VIK 24xSC-D OS2 gris

Fiche de spécifications
Cache de remplissage
SC-Duplex/LC-Quad/ST-Duplex noir

Page 4/4

Référence
15090552-I

EAN 4250184109723

24.09.2025

Version: Q

Illustrations

Schéma dimensionnel

