

# Fiche de spécifications

## OpDAT ST coupleur ST SM+MM

Page 1/5

Référence  
15090001-I

EAN 4250184109440

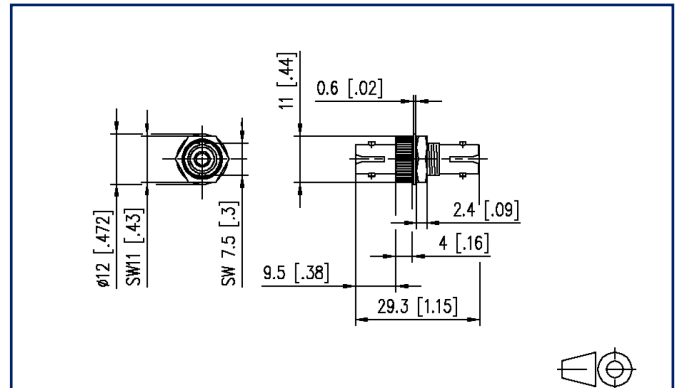
24.09.2025

Version: AA

### Illustrations



Schéma dimensionnel



Voir schéma agrandi en fin du document

### Description du produit

- coupleur simplex ST en zinc moulé sous pression
- douille de guidage fendue en céramique pour des applications singlemode et multimode
- stabilité du matériau, qualité de la surface et durée de vie élevées
- durée de vie au moins 1000 cycles de fonctionnement
- livré avec vis
- variantes : unités de 1 pièce ou de 100 pièces



## Fiche de spécifications OpDAT ST coupleur ST SM+MM

Page 2/5

Référence  
15090001-I

EAN 4250184109440

24.09.2025

Version: AA

### Caractéristiques

#### Données générales

Domaines d'application	câblage structuré des bâtiments FTTD (fiber to the desk) centre de données
Mesure mécanique selon MICE	M1
Mesure ingress selon MICE	I1
Mesure climatique selon MICE	C1
Mesure électromagnétique selon MICE	E3
Format	coupleur
Technique de transmission	Fibre optique
Couleur	métallique
Dimensions	
Dimension (L x L x H)	29 mm x 11 mm x 11 mm
Dimension (L x L x H)	1,142 in. x 0,433 in. x 0,433 in.
Type de mode de la fibre	Monomode + Multimode

#### Raccordements/interfaces

Interfaces de connecteurs	ST
---------------------------	----

#### Informations mécaniques

Découpe	ST
Type de connecteur	simplex
Endurance - Nombre de cycles de connexion	min. 1000

#### Matériaux et propriétés des matériaux

Matériau - Boîtier	GD-Zn
Matériau - Manchon de guidage	céramique, avec fente
Sans halogène	oui
RoHS	conforme

#### Normes/Réglémentations

Interfaces de connecteurs à fibres optiques	ST - IEC 61754-2
---	------------------



## Fiche de spécifications OpDAT ST coupleur ST SM+MM

Page 3/5

Référence  
15090001-I

EAN 4250184109440

24.09.2025

Version: AA

### Caractéristiques

#### Classifications

ETIM 7.0	EC000752
ETIM 8.0	EC000752
ETIM 9.0	EC000752
ETIM 10.0	EC000752

#### Spécifications d'emballage

Type d'emballage 1 pc(s) / sachet plastique

#### Note d'utilisation

Ce produit est un produit standard de METZ CONNECT. METZ CONNECT n'a pas connaissance de l'utilisation spécifique prévue des marchandises par le client ou tout autre client du client. Le client garantit qu'il a entièrement et suffisamment testé l'utilisation des biens et toutes les modifications du produit, les changements du produit ou les améliorations du produit en ce qui concerne l'utilisation spécifique prévue conformément à l'état de l'art ou de toute autre manière. À la demande de METZ CONNECT, le client soumettra et mettra à disposition des preuves significatives (par exemple, des protocoles d'essai et de laboratoire, des certifications, etc.)



## Fiche de spécifications OpDAT ST coupleur ST SM+MM

Page 4/5

Référence  
15090001-I

EAN 4250184109440

24.09.2025

Version: AA

### Accessoires de

Référence	Désignation
1501100002-E	OpDAT 4 UP pour 4xSC-S/LC-D/E2-S/ST
1501120002-E	OpDAT 4 AP pour 4xSC-S/LC-D/E2-S/ST
1502000100-E	OpDAT PF panneau de brassage pour 24xST-S
1502200100-E	OpDAT PA panneau de brassage pour 24xST-S
15024A0100-E	OpDAT REGpro plaque frontale pour 12xST



Fiche de spécifications  
OpDAT ST coupleur ST SM+MM

Page 5/5

Référence  
15090001-I

EAN 4250184109440

24.09.2025

Version: AA

**Illustrations**

Schéma dimensionnel

