

Fiche de spécifications

OpDAT Boîtier muraux M 48xLC-D APC OS2 Précó

Page 1/5

Référence
1503307648-E

EAN 4251122196881

09.03.2026

Version: O

Illustrations



Schéma dimensionnel

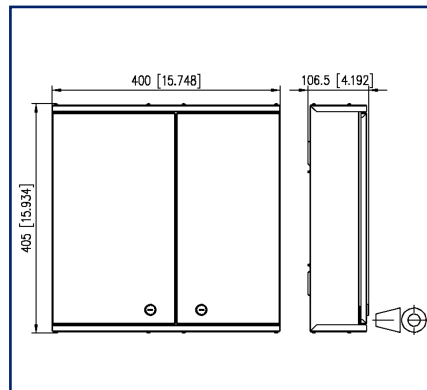
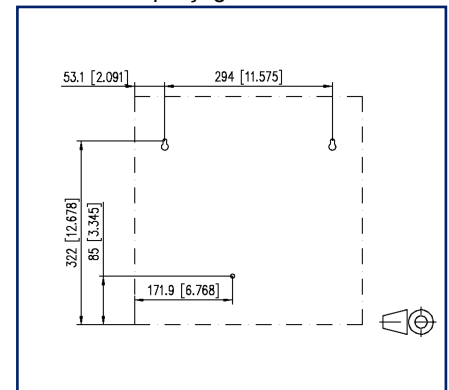


Schéma de perçage



Voir schéma agrandi en fin du document

Description du produit

- distributeur pour utilisation universelle au câblage d'étage ou comme point de distribution de bâtiment au local technique
- équipé de coupleurs LC-D APC
- les découpes non utilisées sont fermées par des bouchons de remplissage
- boîtier pour montage en saillie avec deux portes battantes verrouillables, deux serrures différentes pour la séparation du câblage réseau et du câblage du bâtiment
- montage mural simple et peu encombrant
- bonnes possibilités d'accès et un guidage sûr des Précós
- quatre entrées de câbles (étendue des fournitures): 1x pour Précós avec câbles universels, 1x pour M20/PG16, 2x pour cordons de brassage
- variantes: taille S: 305x300x107 mm ou taille M: 405x400x107 mm



Fiche de spécifications

OpDAT Boîtier muraux M 48xLC-D APC OS2 Préco

Page 2/5

Référence
1503307648-E

EAN 4251122196881

09.03.2026

Version: O

Caractéristiques

Données générales

| | |
|-------------------------------------|--|
| Domaines d'application | câblage structuré des bâtiments zones de bureaux centre de données |
| Mesure mécanique selon MICE | M1 |
| Mesure ingress selon MICE | I1 |
| Mesure climatique selon MICE | C1 |
| Mesure électromagnétique selon MICE | E3 |
| Format | Boîtier muraux |
| Type de montage | AP |
| Technique de transmission | Fibre optique |
| Numérotation des ports | oui |
| Couleur | verte |
| Dimensions | |
| Dimension (L x L x H) | 106,5 mm x 400 mm x 405 mm |
| Dimension (L x L x H) | 4,193 in. x 15,748 in. x 15,945 in. |
| Classe de fibre | OS2 |
| Type de mode de la fibre | Monomode |
| Possibilité d'étiquetage | nombre fixe de l'empreinte |

Raccordements/interfaces

| | |
|-------------------------------------|---------------------------|
| Connectique interface 1 | Coupleurs LC-D |
| Connectique interface 2 | Coupleurs LC-D |
| Nombre de ports interface 1 | 48 |
| Nombre de ports interface 2 | 48 |
| Nombre de ports équipés interface 1 | 48 |
| Nombre de ports équipés interface 2 | 48 |
| Accès ou départ de câble | par le haut ou par le bas |

Informations mécaniques

| | |
|--------------------|-----------------|
| Découpe | SC, LC-D, E2000 |
| Type de connecteur | duplex |



Fiche de spécifications

OpDAT Boîtier muraux M 48xLC-D APC OS2 Préco

Page 3/5

Référence
1503307648-E

EAN 4251122196881

09.03.2026

Version: O

Caractéristiques

Matériaux et propriétés des matériaux

| | |
|-------------------------------------|-----------------------|
| Matériau - Boîtier | tôle d'acier |
| Matériau - Boîtier, surface | peinte par poudrage |
| Matériau - Plaque frontale | tôle d'acier |
| Matériau - Plaque frontale, surface | peinte par poudrage |
| Matériau - Manchon de guidage | céramique, avec fente |
| Matériau - Boîtier du coupleur | Matière plastique |
| Sans halogène | oui |
| RoHS | conforme |

Normes/Réglementations

| | |
|--------------------------------|--------------|
| Interfaces de connecteurs à FO | IEC 61754-20 |
|--------------------------------|--------------|

Classifications

| | |
|-----------|----------|
| ETIM 7.0 | EC001130 |
| ETIM 8.0 | EC001130 |
| ETIM 9.0 | EC001130 |
| ETIM 10.0 | EC001130 |

Spécifications d'emballage

| | |
|------------------|------------------|
| Type d'emballage | 1 pc(s) / carton |
|------------------|------------------|

Note d'utilisation

Ce produit est un produit standard de METZ CONNECT. METZ CONNECT n'a pas connaissance de l'utilisation spécifique prévue des marchandises par le client ou tout autre client du client. Le client garantit qu'il a entièrement et suffisamment testé l'utilisation des biens et toutes les modifications du produit, les changements du produit ou les améliorations du produit en ce qui concerne l'utilisation spécifique prévue conformément à l'état de l'art ou de toute autre manière. À la demande de METZ CONNECT, le client soumettra et mettra à disposition des preuves significatives (par exemple, des protocoles d'essai et de laboratoire, des certifications, etc.)



Fiche de spécifications

Page 4/5

OpDAT Boîtier muraux M 48xLC-D APC OS2 Préco

Référence
1503307648-E

EAN 4251122196881

09.03.2026

Version: O

Accessoires

| Référence | Désignation |
|---------------|--|
| 15032Z089-E | OpDAT WV loquet rotatif |
| 15033Z001-E | Entrée de câble pour 4xM20 pour OpDAT Boîtier muraux M |
| 15033Z002-E | Entrée de câble pour 2xM20 et 4xM25 pour OpDAT Boîtier muraux M |
| 15033Z003-E | Entrée de câble pour 3xM25 pour OpDAT Boîtier muraux M |
| 15033Z004-E | Entrée de câble pour trois plaques de montage Préco pour OpDAT Boîtier muraux M |
| 15033Z005-E | Entrée de câble pour cordons de brassage pour OpDAT Boîtier muraux M |
| 15033Z007-E | Barrette à brosses sans interception de câble unique pour OpDAT Boîtier muraux M |
| 150800118-E | One-Click™- Cleaner Mini LC/MU |
| 15081106-E | OpDAT plaque de montage Préco |
| 150811M20-E | Presse-étoupe M20 (Plage de serrage 7,0 à 12,0 mm) |
| 150811M25-E | Presse-étoupe M25 (Plage de serrage 10,0 à 16,0 mm) |
| 150811P1613-E | Réduction PG16 sur PG13,5 |
| 15090401-E | OpDAT protection d'épissures crimp (12 pcs) |
| 15090401-I | OpDAT protection d'épissures crimp (150 pcs) |



Fiche de spécifications

OpDAT Boîtier mural M 48xLC-D APC OS2 Préco

Référence
1503307648-E

EAN 4251122196881

09.03.2026

Version: O

Illustrations

Schéma dimensionnel

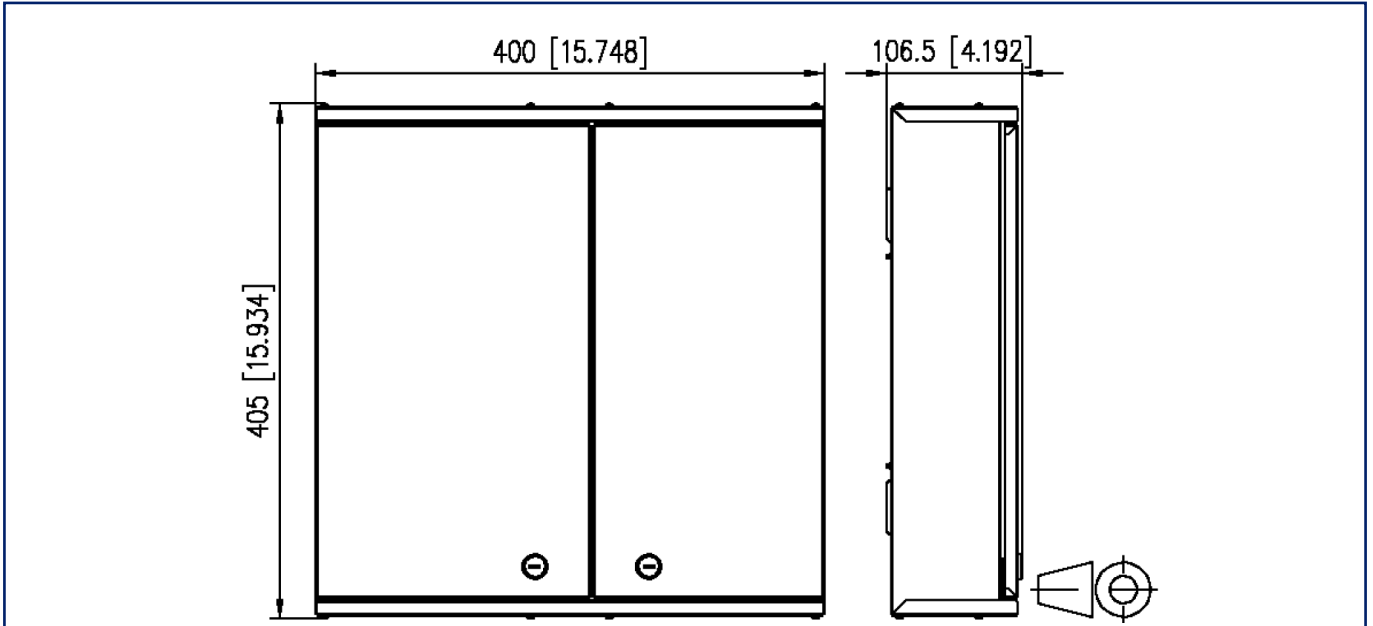


Schéma de perçage

