

# Fiche de spécifications

## OpDAT Boîtier muraux S 24xLC-D OM4 splice

Page 1/6

Référence  
1503277524-E

EAN 4251122198014

23.05.2025

Version: K

### Illustrations



Schéma dimensionnel

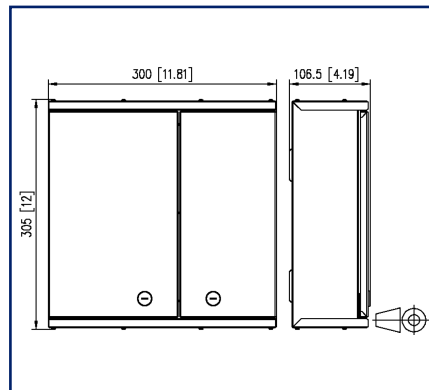


Schéma de perçage



Voir schéma agrandi en fin du document

### Description du produit

- distributeur pour utilisation universelle au câblage d'étage ou comme point de distribution de bâtiment au local technique
- équipé de coupleurs LC-D et de pigtails
- pigtails posés et déployés dans une cassette standard d'épissures avec supports d'épissures crimp
- les découpes non utilisées sont fermées par des bouchons de remplissage
- boîtier pour montage en saillie avec deux portes battantes verrouillables, deux serrures différentes pour la séparation du câblage réseau et du câblage du bâtiment
- montage mural simple et peu encombrant
- bonnes possibilités d'accès et un guidage sûr des pigtails
- quatre entrées de câbles (étendue des fournitures): 1x pour M20/PG16, 2x pour cordons de brassage
- variantes: taille S: 305x300x107 mm ou taille M: 405x400x107 mm



# Fiche de spécifications

## OpDAT Boîtier mural S 24xLC-D OM4 splice

Page 2/6

Référence  
1503277524-E

EAN 4251122198014

23.05.2025

Version: K

### Caractéristiques

#### Données générales

Domaines d'application	câblage structuré des bâtiments zones de bureaux centre de données
Mesure mécanique selon MICE	M1
Mesure ingress selon MICE	I1
Mesure climatique selon MICE	C1
Mesure électromagnétique selon MICE	E3
Format	Boîtier mural
Type de montage	AP
Technique de transmission	Fibre optique
Numérotation des ports	oui
Couleur	violet
Dimensions	
Dimension (L x L x H)	106,5 mm x 300 mm x 305 mm
Dimension (L x L x H)	4,193 in. x 11,811 in. x 12,008 in.
Nombre de câbles / de brins	48
Type de câble	pigtail(s)
Classe de fibre	OM4
Type de mode de la fibre	Multimode
Type de polissage	PC (Physical Contact)
Structure d'une fibre	50/125 µm
Possibilité d'étiquetage	nombre fixe de l'empreinte

#### Raccordements/interfaces

Connectique interface 1	Coupleurs LC-D
Connectique interface 2	Coupleurs LC-D
Nombre de ports interface 1	24
Nombre de ports interface 2	24
Nombre de ports équipés interface 1	24
Nombre de ports équipés interface 2	24
Accès ou départ de câble	par le haut ou par le bas

# Fiche de spécifications

## OpDAT Boîtier muraux S 24xLC-D OM4 splice

Page 3/6

Référence  
1503277524-E

EAN 4251122198014

23.05.2025

Version: K

### Caractéristiques

Informations mécaniques	
Découpe	SC, LC-D, E2000
Type de connecteur	duplex
Matériaux et propriétés des matériaux	
Matériau - Boîtier	tôle d'acier
Matériau - Boîtier, surface	peinte par poudrage
Matériau - Plaque frontale	tôle d'acier
Matériau - Plaque frontale, surface	peinte par poudrage
Matériau - Manchon de guidage	céramique, avec fente
Matériau - Boîtier du coupleur	Matière plastique
Sans halogène	oui
RoHS	conforme
Normes/Réglémentations	
Interfaces de connecteurs à FO	IEC 61754-20
Fibres optiques - Dispositifs d'interconnexion et composants passifs - méthodes essentielles d'essai et de mesure	
Eléments de liaison & composants passives fibre optique - Perte d'insertion	IEC 61300-3-4
Eléments de liaison & composants passives fibre optique - Atténuation de retour	IEC 61300-3-6
Eléments de liaison & composants passives fibre optique - Contrôle visuel de l'extrémité de la fiche	IEC 61300-3-35
Couleurs de référence de l'enveloppe isolante pour câbles et fils pour basses fréquences	IEC 60304
Classifications	
ETIM 7.0	EC001130
ETIM 8.0	EC001130
ETIM 9.0	EC001130
Spécifications d'emballage	
Type d'emballage	1 pc(s) / carton

## Fiche de spécifications

### OpDAT Boîtier muraux S 24xLC-D OM4 splice

Page 4/6

Référence  
1503277524-E

EAN 4251122198014

23.05.2025

Version: K

## Caractéristiques

### Note d'utilisation

Ce produit est un produit standard de METZ CONNECT. METZ CONNECT n'a pas connaissance de l'utilisation spécifique prévue des marchandises par le client ou tout autre client du client. Le client garantit qu'il a entièrement et suffisamment testé l'utilisation des biens et toutes les modifications du produit, les changements du produit ou les améliorations du produit en ce qui concerne l'utilisation spécifique prévue conformément à l'état de l'art ou de toute autre manière. À la demande de METZ CONNECT, le client soumettra et mettra à disposition des preuves significatives (par exemple, des protocoles d'essai et de laboratoire, des certifications, etc.)



## Fiche de spécifications

### OpDAT Boîtier muraux S 24xLC-D OM4 splice

Page 5/6

Référence  
1503277524-E

EAN 4251122198014

23.05.2025

Version: K

#### Accessoires

Référence	Désignation
15032Z001-E	Entrée de câble pour 2xM20 pour OpDAT Boîtier muraux S
15032Z003-E	Entrée de câble pour 1xM25 pour OpDAT Boîtier muraux S
15032Z004-E	Entrée de câble pour deux plaques de montage VIK pour OpDAT Boîtier muraux S
15032Z005-E	Entrée de câble pour cordons de brassage pour OpDAT Boîtier muraux S
15032Z006-E	Entrée de câble pour câble unique pour OpDAT Boîtier muraux S
15032Z089-E	OpDAT WV loquet rotatif
150800118-E	One-Click™- Cleaner Mini LC/MU
15081106-E	OpDAT plaque de montage VIK
150811M20-E	Presse-étoupe M20 (Plage de serrage 7,0 à 12,0 mm)
150811M25-E	Presse-étoupe M25 (Plage de serrage 10,0 à 16,0 mm)
150811P1613-E	Réduction PG16 sur PG13,5
15090200-E	OpDAT couvercle pour cassette d'épissures
15090401-E	OpDAT protection d'épissures crimp (12 pcs)
15090401-I	OpDAT protection d'épissures crimp (150 pcs)



Fiche de spécifications  
OpDAT Boîtier mural S 24xLC-D OM4 splice

Page 6/6

Référence  
1503277524-E  
EAN 4251122198014  
23.05.2025  
Version: K

Illustrations

Schéma dimensionnel

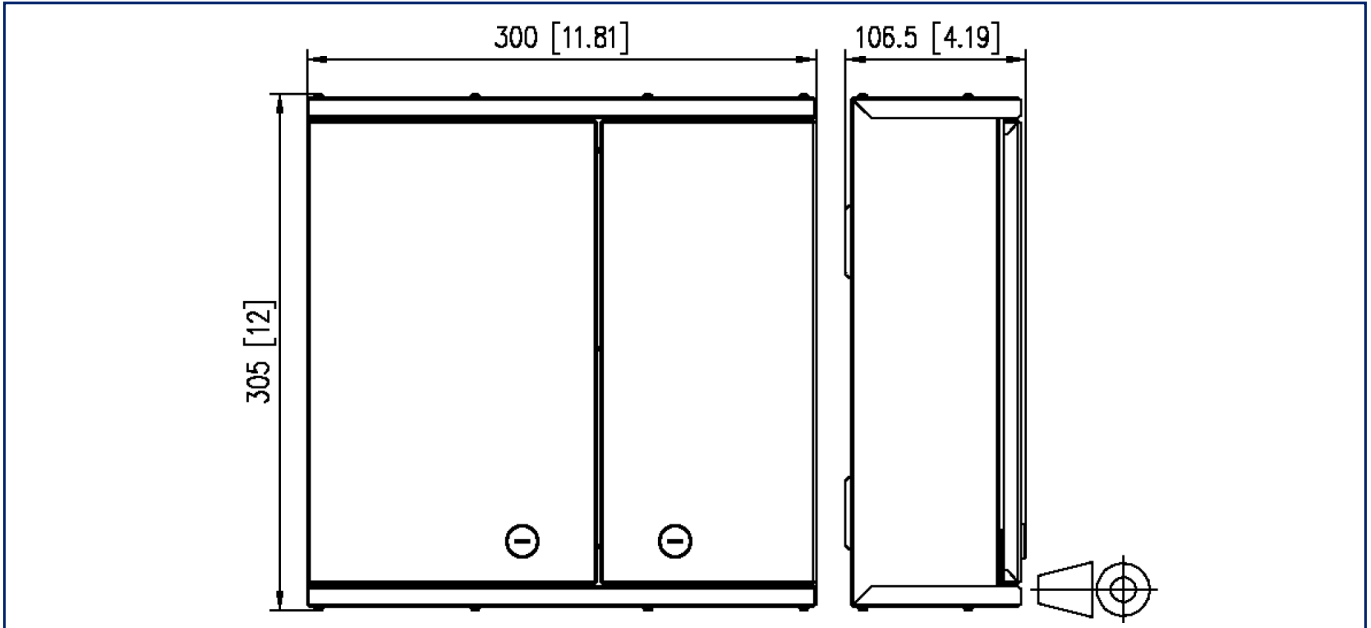


Schéma de perçage

