

Fiche de spécifications

Consolidation Point DCCS, non équipé

Page 1/4

Référence
15030D0000-E

EAN 4251122186288

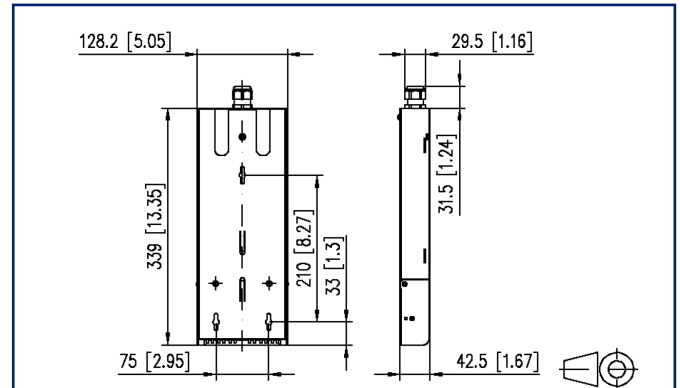
24.09.2025

Version: G

Illustrations



Schéma dimensionnel



Voir schéma agrandi en fin du document

Description du produit

- Consolidation Point DCCS non équipé
- Boîtier en tôle d'acier, revêtu par poudre pour montage mural (blanc, RAL 9010)
- pour monter des liens DCCS et des groupes d'assemblage pré-assemblés (voir configurateurs DCCS)
- Zone de gestion de câbles avec cache séparé
- Zone de brassage avec cache relevable et démontable et champ de marquage
- Possibilité pour la décharge de traction pour le cordon de brassage
- Deux entrées de câble à l'arrière pour les câbles DCCS
- Fournit avec matériel pour montage mural



Fiche de spécifications

Consolidation Point DCCS, non équipé

Page 2/4

Référence
15030D0000-E
EAN 4251122186288
24.09.2025
Version: G

Caractéristiques

Données générales

Domaines d'application	câblage structuré des bâtiments zones de bureaux
Mesure mécanique selon MICE	M1
Mesure ingress selon MICE	I1
Mesure climatique selon MICE	C1
Mesure électromagnétique selon MICE	E3
Couleur	blanc
Dimensions	
Dimension (L x L x H)	128,2 mm x 29,6 mm x 339 mm
Dimension (L x L x H)	5,047 in. x 1,165 in. x 13,346 in.
Possibilité d'étiquetage	étiquette d'inscription

Matériaux et propriétés des matériaux

Matériau - Boîtier	tôle d'acier
Matériau - Boîtier, surface	peinte par poudrage
Sans halogène	oui
RoHS	conforme

Classifications

ETIM 7.0	EC000058
ETIM 8.0	EC000058
ETIM 9.0	EC000058
ETIM 10.0	EC000058

Spécifications d'emballage

Type d'emballage	1 pc(s) / carton
------------------	------------------

Note d'utilisation

Ce produit est un produit standard de METZ CONNECT. METZ CONNECT n'a pas connaissance de l'utilisation spécifique prévue des marchandises par le client ou tout autre client du client. Le client garantit qu'il a entièrement et suffisamment testé l'utilisation des biens et toutes les modifications du produit, les changements du produit ou les améliorations du produit en ce qui concerne l'utilisation spécifique prévue conformément à l'état de l'art ou de toute autre manière. À la demande de METZ CONNECT, le client soumettra et mettra à disposition des preuves significatives (par exemple, des protocoles d'essai et de laboratoire, des certifications, etc.)



Fiche de spécifications

Consolidation Point DCCS, non équipé

Page 3/4

Référence
15030D0000-E

EAN 4251122186288

24.09.2025

Version: G

Accessoires

Référence	Désignation
150811P1611-E	Réduction PG16 sur PG11
150811P1613-E	Réduction PG16 sur PG13,5
150811P1621-E	Elargissement PG16 sur PG21
15090401-E	OpDAT protection d'épissures crimp (12 pcs)
15090401-I	OpDAT protection d'épissures crimp (150 pcs)

Fiche de spécifications
Consolidation Point DCCS, non équipé

Page 4/4

Référence
15030D0000-E
EAN 4251122186288
24.09.2025
Version: G

Illustrations

Schéma dimensionnel

