

Fiche de spécifications

OpDAT décharge de traction M25

Page 1/16

Référence
150240M25Z-E

EAN 4251394678962

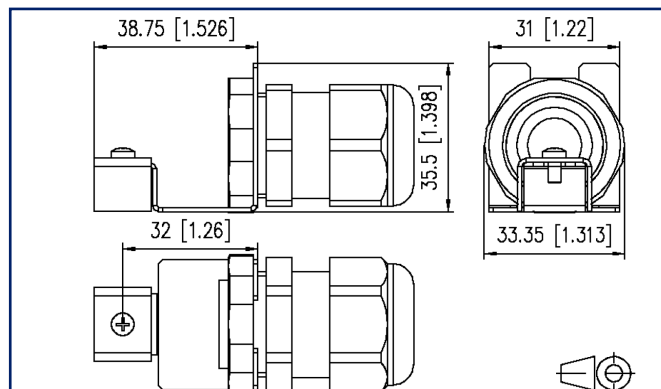
25.09.2025

Version: C

Illustrations



Schéma dimensionnel



Voir schéma agrandi en fin du document

Description du produit

- Décharge de traction pour panneau de brassage
- Presse-étoupe M20
- Avec décharge de traction pour Kevlar
- Une décharge de traction supplémentaire possible par répartiteur d'épissures



Fiche de spécifications OpDAT décharge de traction M25

Page 2/16

Référence
150240M25Z-E
EAN 4251394678962
25.09.2025
Version: C

Caractéristiques

Données générales

Mesure mécanique selon MICE	M1
Mesure ingress selon MICE	I1
Mesure climatique selon MICE	C1
Mesure électromagnétique selon MICE	E3
Format	décharge de traction
Type de montage	Accessoires
Couleur	gris
Dimensions	
Dimension (L x H)	33,35 mm x 35,5 mm
Dimension (L x H)	1,313 in. x 1,398 in.

Matériaux et propriétés des matériaux

Sans halogène	oui
RoHS	conforme

Classifications

ETIM 8.0	EC002939
ETIM 9.0	EC002939
ETIM 10.0	EC002939

Spécifications d'emballage

Type d'emballage	1 pc(s) / sachet plastique
------------------	----------------------------

Note d'utilisation

Ce produit est un produit standard de METZ CONNECT. METZ CONNECT n'a pas connaissance de l'utilisation spécifique prévue des marchandises par le client ou tout autre client du client. Le client garantit qu'il a entièrement et suffisamment testé l'utilisation des biens et toutes les modifications du produit, les changements du produit ou les améliorations du produit en ce qui concerne l'utilisation spécifique prévue conformément à l'état de l'art ou de toute autre manière. À la demande de METZ CONNECT, le client soumettra et mettra à disposition des preuves significatives (par exemple, des protocoles d'essai et de laboratoire, des certifications, etc.)



Fiche de spécifications

OpDAT décharge de traction M25

Page 3/16

Référence
150240M25Z-E
 EAN **4251394678962**
 25.09.2025
 Version: C

Accessoires de

Référence	Désignation
150450000-E	OpDAT fix ² panneau de brassage connect gris
1504505906-C	OpDAT fix ² panneau de brassage VIK 6xE2000-S APC OS2 noir
1504505906-F	OpDAT fix ² panneau de brassage VIK 6xE2000-S APC OS2 gris
1504505912-C	OpDAT fix ² panneau de brassage VIK 12xE2000-S APC OS2 noir
1504505912-F	OpDAT fix ² panneau de brassage VIK 12xE2000-S APC OS2 gris
1504505924-B	OpDAT fix ² panneau de brassage VIK 24xE2000-S APC OS2 noir
1504505924-E	OpDAT fix ² panneau de brassage VIK 24xE2000-S APC OS2 gris
1504507406-C	OpDAT fix ² panneau de brassage VIK 6xLC-D OS2 noir
1504507406-F	OpDAT fix ² panneau de brassage VIK 6xLC-D OS2 gris
1504507412-C	OpDAT fix ² panneau de brassage VIK 12xLC-D OS2 noir
1504507412-F	OpDAT fix ² panneau de brassage VIK 12xLC-D OS2 gris
1504507424-B	OpDAT fix ² panneau de brassage VIK 24xLC-D OS2 noir
1504507424-E	OpDAT fix ² panneau de brassage VIK 24xLC-D OS2 gris
1504507506-C	OpDAT fix ² panneau de brassage VIK 6xLC-D OM4 noir
1504507506-F	OpDAT fix ² panneau de brassage VIK 6xLC-D OM4 gris
1504507512-C	OpDAT fix ² panneau de brassage VIK 12xLC-D OM4 noir
1504507512-F	OpDAT fix ² panneau de brassage VIK 12xLC-D OM4 gris
1504507524-B	OpDAT fix ² panneau de brassage VIK 24xLC-D OM4 noir
1504507524-E	OpDAT fix ² panneau de brassage VIK 24xLC-D OM4 gris
1504507606-C	OpDAT fix ² panneau de brassage VIK 6xLC-D APC OS2 noir
1504507606-F	OpDAT fix ² panneau de brassage VIK 6xLC-D APC OS2 gris

Fiche de spécifications

OpDAT décharge de traction M25

Page 4/16

Référence
150240M25Z-E
EAN **4251394678962**
25.09.2025
Version: C

Accessoires de

1504507612-C	OpDAT fix ² panneau de brassage VIK 12xLC-D APC OS2 noir
1504507612-F	OpDAT fix ² panneau de brassage VIK 12xLC-D APC OS2 gris
1504507624-B	OpDAT fix ² panneau de brassage VIK 24xLC-D APC OS2 noir
1504507624-E	OpDAT fix ² panneau de brassage VIK 24xLC-D APC OS2 gris
1504507706-C	OpDAT fix ² panneau de brassage VIK 6xLC-D OM3 noir
1504507706-F	OpDAT fix ² panneau de brassage VIK 6xLC-D OM3 gris
1504507712-C	OpDAT fix ² panneau de brassage VIK 12xLC-D OM3 noir
1504507712-F	OpDAT fix ² panneau de brassage VIK 12xLC-D OM3 gris
1504507724-B	OpDAT fix ² panneau de brassage VIK 24xLC-D OM3 noir
1504507724-E	OpDAT fix ² panneau de brassage VIK 24xLC-D OM3 gris
1504507M06-F	OpDAT fix ² panneau de brassage VIK 6xLC-D OM5 gris
1504507M12-F	OpDAT fix ² panneau de brassage VIK 12xLC-D OM5 gris
1504507M24-E	OpDAT fix ² panneau de brassage VIK 24xLC-D OM5 gris
150450BA06-F	OpDAT fix ² panneau de brassage VIK 6xSC-D OM3 gris
150450BA12-F	OpDAT fix ² panneau de brassage VIK 12xSC-D OM3 gris
150450BA24-E	OpDAT fix ² panneau de brassage VIK 24xSC-D OM3 gris
150450BB06-F	OpDAT fix ² panneau de brassage VIK 6xSC-D OM4 gris
150450BB12-F	OpDAT fix ² panneau de brassage VIK 12xSC-D OM4 gris
150450BB24-E	OpDAT fix ² panneau de brassage VIK 24xSC-D OM4 gris
150450BM06-F	OpDAT fix ² panneau de brassage VIK 6xSC-D OM5 gris
150450BM12-F	OpDAT fix ² panneau de brassage VIK 12xSC-D OM5 gris
150450BM24-E	OpDAT fix ² panneau de brassage VIK 24xSC-D OM5 gris

Fiche de spécifications OpDAT décharge de traction M25

Page 5/16

Référence
150240M25Z-E

EAN 4251394678962

25.09.2025

Version: C

Accessoires de

150450D106-F	OpDAT fix ² panneau de brassage VIK 6xST-D gris
150450D112-F	OpDAT fix ² panneau de brassage VIK 12xST-D gris
150450D124-E	OpDAT fix ² panneau de brassage VIK 24xST-D gris
150450E206-C	OpDAT fix ² panneau de brassage VIK 6xSC-D OS2 noir
150450E206-F	OpDAT fix ² panneau de brassage VIK 6xSC-D OS2 gris
150450E212-C	OpDAT fix ² panneau de brassage VIK 12xSC-D OS2 noir
150450E212-F	OpDAT fix ² panneau de brassage VIK 12xSC-D OS2 gris
150450E224-B	OpDAT fix ² panneau de brassage VIK 24xSC-D OS2 noir
150450E224-E	OpDAT fix ² panneau de brassage VIK 24xSC-D OS2 gris
150450F206-C	OpDAT fix ² panneau de brassage VIK 6xSC-D APC OS2 noir
150450F206-F	OpDAT fix ² panneau de brassage VIK 6xSC-D APC OS2 gris
150450F212-C	OpDAT fix ² panneau de brassage VIK 12xSC-D APC OS2 noir
150450F212-F	OpDAT fix ² panneau de brassage VIK 12xSC-D APC OS2 gris
150450F224-B	OpDAT fix ² panneau de brassage VIK 24xSC-D APC OS2 noir
150450F224-E	OpDAT fix ² panneau de brassage VIK 24xSC-D APC OS2 gris
1504557706-C	OpDAT fix ² panneau de brassage splice 6xLC-D OM3 noir
1504557706-F	OpDAT fix ² panneau de brassage splice 6xLC-D OM3 gris
1504557712-C	OpDAT fix ² panneau de brassage splice 12xLC-D OM3 noir
1504557712-F	OpDAT fix ² panneau de brassage splice 12xLC-D OM3 gris
1504557724-B	OpDAT fix ² panneau de brassage splice 24xLC-D OM3 noir
1504557724-E	OpDAT fix ² panneau de brassage splice 24xLC-D OM3 gris
150455BA06-F	OpDAT fix ² panneau de brassage splice 6xSC-D OM3 gris

Fiche de spécifications

OpDAT décharge de traction M25

Page 6/16

Référence
150240M25Z-E

EAN 4251394678962

25.09.2025

Version: C

Accessoires de

150455BA12-F	OpDAT fix ² panneau de brassage splice 12xSC-D OM3 gris
150455BA24-E	OpDAT fix ² panneau de brassage splice 24xSC-D OM3 gris
150455D106-F	OpDAT fix ² panneau de brassage splice 6xST-D OM3 gris
150455D112-F	OpDAT fix ² panneau de brassage splice 12xST-D OM3 gris
150455D124-E	OpDAT fix ² panneau de brassage splice 24xST-D OM3 gris
1504577506-C	OpDAT fix ² panneau de brassage splice 6xLC-D OM4 noir
1504577506-F	OpDAT fix ² panneau de brassage splice 6xLC-D OM4 gris
1504577512-C	OpDAT fix ² panneau de brassage splice 12xLC-D OM4 noir
1504577512-F	OpDAT fix ² panneau de brassage splice 12xLC-D OM4 gris
1504577524-B	OpDAT fix ² panneau de brassage splice 24xLC-D OM4 noir
1504577524-E	OpDAT fix ² panneau de brassage splice 24xLC-D OM4 gris
150457BB06-F	OpDAT fix ² panneau de brassage splice 6xSC-D OM4 gris
150457BB12-F	OpDAT fix ² panneau de brassage splice 12xSC-D OM4 gris
150457BB24-E	OpDAT fix ² panneau de brassage splice 24xSC-D OM4 gris
150457D106-F	OpDAT fix ² panneau de brassage splice 6xST-D OM4 gris
150457D112-F	OpDAT fix ² panneau de brassage splice 12xST-D OM4 gris
150457D124-E	OpDAT fix ² panneau de brassage splice 24xST-D OM4 gris
1504587M06-F	OpDAT fix ² panneau de brassage splice 6xLC-D OM5 gris
1504587M12-F	OpDAT fix ² panneau de brassage splice 12xLC-D OM5 gris
1504587M24-E	OpDAT fix ² panneau de brassage splice 24xLC-D OM5 gris
150458BM06-F	OpDAT fix ² panneau de brassage splice 6xSC-D OM5 gris
150458BM12-F	OpDAT fix ² panneau de brassage splice 12xSC-D OM5 gris



Fiche de spécifications OpDAT décharge de traction M25

Page 7/16

Référence
150240M25Z-E
EAN **4251394678962**
25.09.2025
Version: C

Accessoires de

150458BM24-E	OpDAT fix ² panneau de brassage splice 24xSC-D OM5 gris
1504595906-C	OpDAT fix ² panneau de brassage splice 6xE2000-S APC OS2 noir
1504595906-F	OpDAT fix ² panneau de brassage splice 6xE2000-S APC OS2 gris
1504595912-C	OpDAT fix ² panneau de brassage splice 12xE2000-S APC OS2 noir
1504595912-F	OpDAT fix ² panneau de brassage splice 12xE2000-S APC OS2 gris
1504595924-B	OpDAT fix ² panneau de brassage splice 24xE2000-S APC OS2 noir
1504595924-E	OpDAT fix ² panneau de brassage splice 24xE2000-S APC OS2 gris
1504597406-C	OpDAT fix ² panneau de brassage splice 6xLC-D OS2 noir
1504597406-F	OpDAT fix ² panneau de brassage splice 6xLC-D OS2 gris
1504597412-C	OpDAT fix ² panneau de brassage splice 12xLC-D OS2 noir
1504597412-F	OpDAT fix ² panneau de brassage splice 12xLC-D OS2 gris
1504597424-B	OpDAT fix ² panneau de brassage splice 24xLC-D OS2 noir
1504597424-E	OpDAT fix ² panneau de brassage splice 24xLC-D OS2 gris
1504597606-C	OpDAT fix ² panneau de brassage splice 6xLC-D APC OS2 noir
1504597606-F	OpDAT fix ² panneau de brassage splice 6xLC-D APC OS2 gris
1504597612-C	OpDAT fix ² panneau de brassage splice 12xLC-D APC OS2 noir
1504597612-F	OpDAT fix ² panneau de brassage splice 12xLC-D APC OS2 gris
1504597624-B	OpDAT fix ² panneau de brassage splice 24xLC-D APC OS2 noir
1504597624-E	OpDAT fix ² panneau de brassage splice 24xLC-D APC OS2 gris
150459D106-F	OpDAT fix ² panneau de brassage splice 6xST-D OS2 gris
150459D112-F	OpDAT fix ² panneau de brassage splice 12xST-D OS2 gris
150459D124-E	OpDAT fix ² panneau de brassage splice 24xST-D OS2 gris

Fiche de spécifications OpDAT décharge de traction M25

Page 8/16

Référence
150240M25Z-E
EAN 4251394678962
25.09.2025
Version: C

Accessoires de

150459E206-C	OpDAT fix ² panneau de brassage splice 6xSC-D OS2 noir
150459E206-F	OpDAT fix ² panneau de brassage splice 6xSC-D OS2 gris
150459E212-C	OpDAT fix ² panneau de brassage splice 12xSC-D OS2 noir
150459E212-F	OpDAT fix ² panneau de brassage splice 12xSC-D OS2 gris
150459E224-B	OpDAT fix ² panneau de brassage splice 24xSC-D OS2 noir
150459E224-E	OpDAT fix ² panneau de brassage splice 24xSC-D OS2 gris
150459F206-C	OpDAT fix ² panneau de brassage splice 6xSC-D APC OS2 noir
150459F206-F	OpDAT fix ² panneau de brassage splice 6xSC-D APC OS2 gris
150459F212-C	OpDAT fix ² panneau de brassage splice 12xSC-D APC OS2 noir
150459F212-F	OpDAT fix ² panneau de brassage splice 12xSC-D APC OS2 gris
150459F224-B	OpDAT fix ² panneau de brassage splice 24xSC-D APC OS2 noir
150459F224-E	OpDAT fix ² panneau de brassage splice 24xSC-D APC OS2 gris
15045FJJ12-F	OpDAT fix ² panneau de brassage VIK 12xLC-D OS2/OM4 gris
1504601C00-E	OpDAT slide ² panneau de brassage splice non équipé gris
1504605906-C	OpDAT slide ² panneau de brassage VIK 6xE2000-S APC OS2 noir
1504605906-F	OpDAT slide ² panneau de brassage VIK 6xE2000-S APC OS2 gris
1504605912-C	OpDAT slide ² panneau de brassage VIK 12xE2000-S APC OS2 noir
1504605912-F	OpDAT slide ² panneau de brassage VIK 12xE2000-S APC OS2 gris
1504605924-B	OpDAT slide ² panneau de brassage VIK 24xE2000-S APC OS2 noir
1504605924-E	OpDAT slide ² panneau de brassage VIK 24xE2000-S APC OS2 gris
1504607406-C	OpDAT slide ² panneau de brassage VIK 6xLC-D OS2 noir
1504607406-F	OpDAT slide ² panneau de brassage VIK 6xLC-D OS2 gris

Fiche de spécifications

OpDAT décharge de traction M25

Page 9/16

Référence
150240M25Z-E

EAN 4251394678962

25.09.2025

Version: C

Accessoires de

1504607412-C	OpDAT slide ² panneau de brassage VIK 12xLC-D OS2 noir
1504607412-F	OpDAT slide ² panneau de brassage VIK 12xLC-D OS2 gris
1504607424-B	OpDAT slide ² panneau de brassage VIK 24xLC-D OS2 noir
1504607424-E	OpDAT slide ² panneau de brassage VIK 24xLC-D OS2 gris
1504607506-C	OpDAT slide ² panneau de brassage VIK 6xLC-D OM4 noir
1504607506-F	OpDAT slide ² panneau de brassage VIK 6xLC-D OM4 gris
1504607512-C	OpDAT slide ² panneau de brassage VIK 12xLC-D OM4 noir
1504607512-F	OpDAT slide ² panneau de brassage VIK 12xLC-D OM4 gris
1504607524-B	OpDAT slide ² panneau de brassage VIK 24xLC-D OM4 noir
1504607524-E	OpDAT slide ² panneau de brassage VIK 24xLC-D OM4 gris
1504607606-C	OpDAT slide ² panneau de brassage VIK 6xLC-D APC OS2 noir
1504607606-F	OpDAT slide ² panneau de brassage VIK 6xLC-D APC OS2 gris
1504607612-C	OpDAT slide ² panneau de brassage VIK 12xLC-D APC OS2 noir
1504607612-F	OpDAT slide ² panneau de brassage VIK 12xLC-D APC OS2 gris
1504607624-B	OpDAT slide ² panneau de brassage VIK 24xLC-D APC OS2 noir
1504607624-E	OpDAT slide ² panneau de brassage VIK 24xLC-D APC OS2 gris
1504607706-C	OpDAT slide ² panneau de brassage VIK 6xLC-D OM3 noir
1504607706-F	OpDAT slide ² panneau de brassage VIK 6xLC-D OM3 gris
1504607712-C	OpDAT slide ² panneau de brassage VIK 12xLC-D OM3 noir
1504607712-F	OpDAT slide ² panneau de brassage VIK 12xLC-D OM3 gris
1504607724-B	OpDAT slide ² panneau de brassage VIK 24xLC-D OM3 noir
1504607724-E	OpDAT slide ² panneau de brassage VIK 24xLC-D OM3 gris



Fiche de spécifications OpDAT décharge de traction M25

Page 10/16

Référence
150240M25Z-E
EAN **4251394678962**
25.09.2025
Version: C

Accessoires de

1504607M06-F	OpDAT slide ² panneau de brassage VIK 6xLC-D OM5 gris
1504607M12-F	OpDAT slide ² panneau de brassage VIK 12xLC-D OM5 gris
1504607M24-E	OpDAT slide ² panneau de brassage VIK 24xLC-D OM5 gris
150460BA00-E	OpDAT slide ² panneau de brassage non équipé gris
150460BA06-F	OpDAT slide ² panneau de brassage VIK 6xSC-D OM3 gris
150460BA12-F	OpDAT slide ² panneau de brassage VIK 12xSC-D OM3 gris
150460BA24-E	OpDAT slide ² panneau de brassage VIK 24xSC-D OM3 gris
150460BB06-F	OpDAT slide ² panneau de brassage VIK 6xSC-D OM4 gris
150460BB12-F	OpDAT slide ² panneau de brassage VIK 12xSC-D OM4 gris
150460BB24-E	OpDAT slide ² panneau de brassage VIK 24xSC-D OM4 gris
150460BM24-E	OpDAT slide ² panneau de brassage VIK 24xSC-D OM5 gris
150460D124-E	OpDAT slide ² panneau de brassage VIK 24xST-D gris
150460E206-C	OpDAT slide ² panneau de brassage VIK 6xSC-D OS2 noir
150460E206-F	OpDAT slide ² panneau de brassage VIK 6xSC-D OS2 gris
150460E212-C	OpDAT slide ² panneau de brassage VIK 12xSC-D OS2 noir
150460E212-F	OpDAT slide ² panneau de brassage VIK 12xSC-D OS2 gris
150460E224-B	OpDAT slide ² panneau de brassage VIK 24xSC-D OS2 noir
150460E224-E	OpDAT slide ² panneau de brassage VIK 24xSC-D OS2 gris
150460F206-C	OpDAT slide ² panneau de brassage VIK 6xSC-D APC OS2 noir
150460F206-F	OpDAT slide ² panneau de brassage VIK 6xSC-D APC OS2 gris
150460F212-C	OpDAT slide ² panneau de brassage VIK 12xSC-D APC OS2 noir
150460F212-F	OpDAT slide ² panneau de brassage VIK 12xSC-D APC OS2 gris



Fiche de spécifications OpDAT décharge de traction M25

Page 11/16

Référence
150240M25Z-E
EAN **4251394678962**
25.09.2025
Version: C

Accessoires de

150460F224-B	OpDAT slide ² panneau de brassage VIK 24xSC-D APC OS2 noir
150460F224-E	OpDAT slide ² panneau de brassage VIK 24xSC-D APC OS2 gris
1504657706-C	OpDAT slide ² panneau de brassage splice 6xLC-D OM3 noir
1504657706-F	OpDAT slide ² panneau de brassage splice 6xLC-D OM3 gris
1504657712-C	OpDAT slide ² panneau de brassage splice 12xLC-D OM3 noir
1504657712-F	OpDAT slide ² panneau de brassage splice 12xLC-D OM3 gris
1504657724-B	OpDAT slide ² panneau de brassage splice 24xLC-D OM3 noir
1504657724-E	OpDAT slide ² panneau de brassage splice 24xLC-D OM3 gris
150465BA06-F	OpDAT slide ² panneau de brassage splice 6xSC-D OM3 gris
150465BA12-F	OpDAT slide ² panneau de brassage splice 12xSC-D OM3 gris
150465BA24-E	OpDAT slide ² panneau de brassage splice 24xSC-D OM3 gris
150465D106-F	OpDAT slide ² panneau de brassage splice 6xST-D OM3 gris
150465D112-F	OpDAT slide ² panneau de brassage splice 12xST-D OM3 gris
150465D124-E	OpDAT slide ² panneau de brassage splice 24xST-D OM3 gris
1504677506-C	OpDAT slide ² panneau de brassage splice 6xLC-D OM4 noir
1504677506-E	
1504677506-F	OpDAT slide ² panneau de brassage splice 6xLC-D OM4 gris
1504677512-C	OpDAT slide ² panneau de brassage splice 12xLC-D OM4 noir
1504677512-F	OpDAT slide ² panneau de brassage splice 12xLC-D OM4 gris
1504677524-B	OpDAT slide ² panneau de brassage splice 24xLC-D OM4 noir
1504677524-E	OpDAT slide ² panneau de brassage splice 24xLC-D OM4 gris
150467BB06-F	OpDAT slide ² panneau de brassage splice 6xSC-D OM4 gris

Fiche de spécifications

Page 12/16

OpDAT décharge de traction M25

Référence
150240M25Z-E

EAN 4251394678962

25.09.2025

Version: C

Accessoires de

150467BB12-F	OpDAT slide ² panneau de brassage splice 12xSC-D OM4 gris
150467BB24-E	OpDAT slide ² panneau de brassage splice 24xSC-D OM4 gris
150467D106-F	OpDAT slide ² panneau de brassage splice 6xST-D OM4 gris
150467D112-F	OpDAT slide ² panneau de brassage splice 12xST-D OM4 gris
150467D124-E	OpDAT slide ² panneau de brassage splice 24xST-D OM4 gris
1504687M06-F	OpDAT slide ² panneau de brassage splice 6xLC-D OM5 gris
1504687M12-F	OpDAT slide ² panneau de brassage splice 12xLC-D OM5 gris
1504687M24-E	OpDAT slide ² panneau de brassage splice 24xLC-D OM5 gris
150468BM06-F	OpDAT slide ² panneau de brassage splice 6xSC-D OM5 gris
150468BM12-F	OpDAT slide ² panneau de brassage splice 12xSC-D OM5 gris
150468BM24-E	OpDAT slide ² panneau de brassage splice 24xSC-D OM5 gris
1504695906-C	OpDAT slide ² panneau de brassage splice 6xE2000-S APC OS2 noir
1504695906-F	OpDAT slide ² panneau de brassage splice 6xE2000-S APC OS2 gris
1504695912-C	OpDAT slide ² panneau de brassage splice 12xE2000-S APC OS2 noir
1504695912-F	OpDAT slide ² panneau de brassage splice 12xE2000-S APC OS2 gris
1504695924-B	OpDAT slide ² panneau de brassage splice 24xE2000-S APC OS2 noir
1504695924-E	OpDAT slide ² panneau de brassage splice 24xE2000-S APC OS2 gris
1504697406-C	OpDAT slide ² panneau de brassage splice 6xLC-D OS2 noir
1504697406-F	OpDAT slide ² panneau de brassage splice 6xLC-D OS2 gris
1504697412-C	OpDAT slide ² panneau de brassage splice 12xLC-D OS2 noir
1504697412-F	OpDAT slide ² panneau de brassage splice 12xLC-D OS2 gris
1504697424-B	OpDAT slide ² panneau de brassage splice 24xLC-D OS2 noir

Fiche de spécifications

OpDAT décharge de traction M25

Page 13/16

Référence
150240M25Z-E
 EAN 4251394678962
 25.09.2025
 Version: C

Accessoires de

1504697424-E	OpDAT slide ² panneau de brassage splice 24xLC-D OS2 gris
1504697606-C	OpDAT slide ² panneau de brassage splice 6xLC-D APC OS2 noir
1504697606-F	OpDAT slide ² panneau de brassage splice 6xLC-D APC OS2 gris
1504697612-C	OpDAT slide ² panneau de brassage splice 12xLC-D APC OS2 noir
1504697612-F	OpDAT slide ² panneau de brassage splice 12xLC-D APC OS2 gris
1504697624-B	OpDAT slide ² panneau de brassage splice 24xLC-D APC OS2 noir
1504697624-E	OpDAT slide ² panneau de brassage splice 24xLC-D APC OS2 gris
150469D106-F	OpDAT slide ² panneau de brassage splice 6xST-D OS2 gris
150469D112-F	OpDAT slide ² panneau de brassage splice 12xST-D OS2 gris
150469D124-E	OpDAT slide ² panneau de brassage splice 24xST-D OS2 gris
150469E206-C	OpDAT slide ² panneau de brassage splice 6xSC-D OS2 noir
150469E206-F	OpDAT slide ² panneau de brassage splice 6xSC-D OS2 gris
150469E212-C	OpDAT slide ² panneau de brassage splice 12xSC-D OS2 noir
150469E212-F	OpDAT slide ² panneau de brassage splice 12xSC-D OS2 gris
150469E224-B	OpDAT slide ² panneau de brassage splice 24xSC-D OS2 noir
150469E224-E	OpDAT slide ² panneau de brassage splice 24xSC-D OS2 gris
150469F206-C	OpDAT slide ² panneau de brassage splice 6xSC-D APC OS2 noir
150469F206-F	OpDAT slide ² panneau de brassage splice 6xSC-D APC OS2 gris
150469F212-C	OpDAT slide ² panneau de brassage splice 12xSC-D APC OS2 noir
150469F212-F	OpDAT slide ² panneau de brassage splice 12xSC-D APC OS2 gris
150469F224-B	OpDAT slide ² panneau de brassage splice 24xSC-D APC OS2 noir
150469F224-E	OpDAT slide ² panneau de brassage splice 24xSC-D APC OS2 gris

Fiche de spécifications

OpDAT décharge de traction M25

Page 14/16

Référence
150240M25Z-E
 EAN 4251394678962
 25.09.2025
 Version: C

Accessoires de

1504805948-E	OpDAT fix ² panneau de brassage VIK 48xE2000-S APC OS2 gris
1504807448-E	OpDAT fix ² panneau de brassage VIK 48xLC-D OS2 gris
1504807548-E	OpDAT fix ² panneau de brassage VIK 48xLC-D OM4 gris
1504807648-E	OpDAT fix ² panneau de brassage VIK 48xLC-D APC OS2 gris
1504807748-E	OpDAT fix ² panneau de brassage VIK 48xLC-D OM3 gris
1504807M48-E	OpDAT fix ² panneau de brassage VIK 48xLC-D OM5 gris
150480BA48-E	OpDAT fix ² panneau de brassage VIK 48xSC-D OM3 gris
150480BB48-E	OpDAT fix ² panneau de brassage VIK 48xSC-D OM4 gris
150480BM48-E	OpDAT fix ² panneau de brassage VIK 48xSC-D OM5 gris
150480E248-E	OpDAT fix ² panneau de brassage VIK 48xSC-D OS2 gris
150480F248-E	OpDAT fix ² panneau de brassage VIK 48xSC-D APC OS2 gris
1504857748-E	OpDAT fix ² panneau de brassage splice 48xLC-D OM3 gris
150485BA48-E	OpDAT fix ² panneau de brassage splice 48xSC-D OM3 gris
1504877548-E	OpDAT fix ² panneau de brassage splice 48xLC-D OM4 gris
150487BB48-E	OpDAT fix ² panneau de brassage splice 48xSC-D OM4 gris
150488BM48-E	OpDAT fix ² panneau de brassage splice 48xSC-D OM5 gris
1504895948-E	OpDAT fix ² panneau de brassage splice 48xE2000-S APC OS2 gris
1504897448-E	OpDAT fix ² panneau de brassage splice 48xLC-D OS2 gris
1504897648-E	OpDAT fix ² panneau de brassage splice 48xLC-D APC OS2 gris
150489E248-E	OpDAT fix ² panneau de brassage splice 48xSC-D OS2 gris
150489F248-E	OpDAT fix ² panneau de brassage splice 48xSC-D APC OS2 gris
1504907406-F	OpDAT slide ² K panneau de brassage VIK 6xLC-D OS2 gris

Fiche de spécifications

OpDAT décharge de traction M25

Page 15/16

Référence
150240M25Z-E

EAN 4251394678962

25.09.2025

Version: C

Accessoires de

1504907412-F	OpDAT slide ² K panneau de brassage VIK 12xLC-D OS2 gris
1504907506-F	OpDAT slide ² K panneau de brassage VIK 6xLC-D OM4 gris
1504907512-F	OpDAT slide ² K panneau de brassage VIK 12xLC-D OM4 gris
1504907606-F	OpDAT slide ² K panneau de brassage VIK 6xLC-D APC OS2 gris
1504907612-F	OpDAT slide ² K panneau de brassage VIK 12xLC-D APC OS2 gris
150490E206-F	OpDAT slide ² K panneau de brassage VIK 6xSC-D OS2 gris
150490E212-F	OpDAT slide ² K panneau de brassage VIK 12xSC-D OS2 gris
1504977506-F	OpDAT slide ² K panneau de brassage splice 6xLC-D OM4 gris
1504977512-F	OpDAT slide ² K panneau de brassage splice 12xLC-D OM4 gris
1504997406-F	OpDAT slide ² K panneau de brassage splice 6xLC-D OS2 gris
1504997412-F	OpDAT slide ² K panneau de brassage splice 12xLC-D OS2 gris
1504997606-F	OpDAT slide ² K panneau de brassage splice 6xLC-D APC OS2 gris
1504997612-F	OpDAT slide ² K panneau de brassage splice 12xLC-D APC OS2 gris
150499E206-F	OpDAT slide ² K panneau de brassage splice 6xSC-D OS2 gris
150499E212-F	OpDAT slide ² K panneau de brassage splice 12xSC-D OS2 gris

Fiche de spécifications
OpDAT décharge de traction M25

Page 16/16

Référence
150240M25Z-E
EAN 4251394678962
25.09.2025
Version: C

Illustrations

Schéma dimensionnel

