

# Fiche de spécifications

## OpDAT APL boîte de raccordement splice 2xLC-D APC OS2 Grade B

Page 1/6

Référence  
1501597S02HC  
EAN 4251394656069  
18.06.2025  
Version: I

### Illustrations

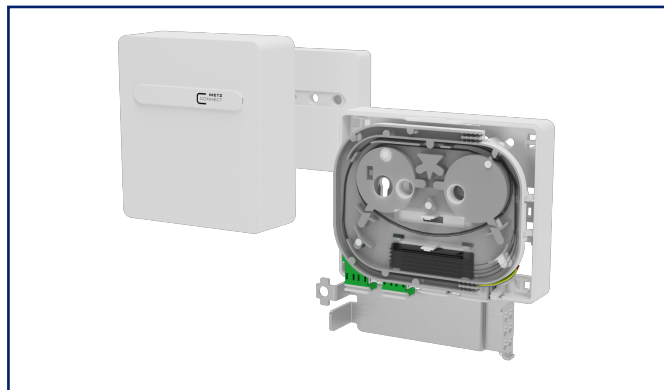
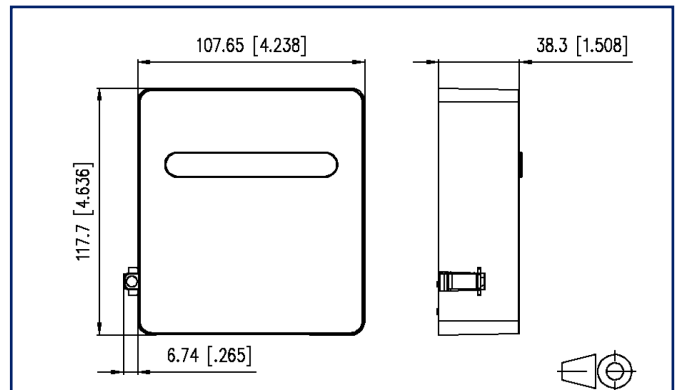


Schéma dimensionnel



Voir schéma agrandi en fin du document

### Description du produit

- point de terminaison fibre optique compacte pour le domaine FITH
- préparé pouvant recevoir des microtubes et bloqueur de gaz
- scellable ou verrouillable par une vis de sécurité
- équipée avec de coupleurs avec de obturateur laser et de pigtail
- pigtaills avec fibre singlemode OS2, E9/125 µm IEC 60793-2-50 B.1.3 et B.6\_a, insensible au pliage selon ITU-T G.657.A1, compatible avec ITU-T G.652.D
- pigtaills nettoyés et enfichés dans les coupleurs
- des ports non équipés sont fermés par bouchons de remplissage
- pour le montage en saillie avec des clips intégrés pour le montage sur rail en deux directions
- cassette d'épissures pivotante et démontable pour jusqu'à 8 protections d'épissures thermo-rétractables
- le couvercle se laisse démonter sans outil
- direction d'enfichage 90°
- couleur des caches blanc pur RAL 9010
- variantes: équipée de coupleurs SC APC, SC UPC, LC-D APC ou LC-D UPC et de pigtaills correspondants
- variantes également disponibles en Grade B

**Fiche de spécifications**  
**OpDAT APL boîte de raccordement splice**  
**2xLC-D APC OS2 Grade B**

Page 2/6

Référence  
**1501597S02HC**  
**EAN 4251394656069**  
 18.06.2025  
 Version: I

**Caractéristiques**

<b>Données générales</b>	
Domaines d'application	câblage structuré des bâtiments
Mesure mécanique selon MICE	M1
Mesure ingress selon MICE	I1
Mesure climatique selon MICE	C1
Mesure électromagnétique selon MICE	E3
Format	AP
Type de montage	montage mural, rail DIN TH35
Technique de transmission	Fibre optique
Couleur	blanc pur - RAL 9010
Dimensions	
Dimension (L x L x H)	118 mm x 108 mm x 39 mm
Dimension (L x L x H)	4,646 in. x 4,252 in. x 1,535 in.
Type de câble	pigtail(s)
Type de mode de la fibre	Monomode
Classe de fibre	OS2: IEC 60793-2-50 B6_a, B6_b & ITU-T G.657.A2, G.657.B2, G.652.D
Type de polissage	APC (Angled Physical Contact)
Structure d'une fibre	9/125 µm

**Raccordements/interfaces**

Connectique interface 1	LC-D
Connectique interface 2	LC-D
Nombre de ports interface 1	4
Nombre de ports interface 2	4
Nombre de ports équipés interface 1	2
Nombre de ports équipés interface 2	2
Nombre de caches	2
Diamètre de brin (min. -max.)	
Diamètre de brin	900 µm
Diamètre de brin	35,433 in.
Accès ou départ de câble	bas

**Fiche de spécifications**  
**OpDAT APL boîte de raccordement splice**  
**2xLC-D APC OS2 Grade B**

Page 3/6

Référence  
**1501597S02HC**  
 EAN **4251394656069**  
 18.06.2025  
 Version: I

**Caractéristiques**

**Propriétés électriques/ optiques**

Perte d'insertion	max. 0,25 dB
Atténuation de retour	min. 65 dB

**Informations mécaniques**

Type de connecteur	duplex
Endurance - Nombre de cycles de connexion	min. 1000

**Matériaux et propriétés des matériaux**

Matériau - Boîtier	ABS + PC
Matériau - Boîtier du coupleur	Matière plastique
Matériau - Manchon de guidage	céramique, avec fente
Matériau - Ferrules	Céramique
Matériau - Cosse à sertir	Al (Aluminium)
RoHS	conforme

**Conditions d'environnement**

Température (min. - max.)	
Température - Stockage °C	-10 °C - 60 °C
Température - Stockage °F	14 °F - 140 °F
Température - Service °C	-10 °C - 60 °C
Température - Service °F	14 °F - 140 °F
Pénétration de particules	IP2X
Pénétration de liquide/immersion	IPX0

**Classifications**

ETIM 7.0	EC001409
ETIM 8.0	EC001409
ETIM 9.0	EC001409

**Spécifications d'emballage**

Type d'emballage	1 pc(s) / carton
------------------	------------------

**Fiche de spécifications**  
**OpDAT APL boîte de raccordement splice**  
**2xLC-D APC OS2 Grade B**

Page 4/6

Référence  
1501597S02HC

EAN 4251394656069

18.06.2025

Version: I

## Caractéristiques

### Note d'utilisation

Ce produit est un produit standard de METZ CONNECT. METZ CONNECT n'a pas connaissance de l'utilisation spécifique prévue des marchandises par le client ou tout autre client du client. Le client garantit qu'il a entièrement et suffisamment testé l'utilisation des biens et toutes les modifications du produit, les changements du produit ou les améliorations du produit en ce qui concerne l'utilisation spécifique prévue conformément à l'état de l'art ou de toute autre manière. À la demande de METZ CONNECT, le client soumettra et mettra à disposition des preuves significatives (par exemple, des protocoles d'essai et de laboratoire, des certifications, etc.)



Fiche de spécifications  
**OpDAT APL boîte de raccordement splice  
2xLC-D APC OS2 Grade B**

Page 5/6

Référence  
**1501597S02HC**  
EAN **4251394656069**  
18.06.2025  
Version: I

## Accessoires

Référence	Désignation
15090304-I	OpDAT amenée de câble pour 6 épissures Crimp
15090401-E	OpDAT protection d'épissures crimp (12 pcs)



**Fiche de spécifications**  
**OpDAT APL boîte de raccordement splice**  
**2xLC-D APC OS2 Grade B**

Page 6/6

Référence  
1501597S02HC  
EAN 4251394656069  
18.06.2025  
Version: I

**Illustrations**

Schéma dimensionnel

