

Fiche de spécifications

OpDAT ADT splice 2xLC-D APC OS2 Grade B

Page 1/6

Référence
1501197S02HC

EAN 4251394639017

06.06.2025

Version: H

Illustrations



Schéma dimensionnel

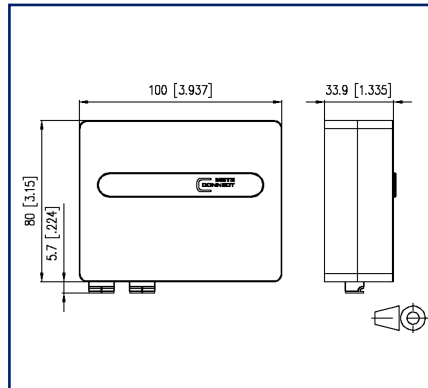
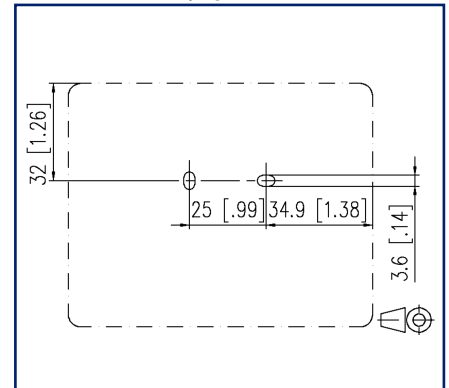


Schéma de perçage



Voir schéma agrandi en fin du document

Description du produit

- Unité de raccordement fibre optique compacte et universelle pour le montage aux boîtes encastrées ou boîtes pour parois creuses, pour le montage en saillie ou sur rail
- Équipé de coupleurs avec obturateur laser et de pigtaills monomodes pour l'épissage de câbles FITH avec des fibres monomodes
- Pigtaills avec fibre singlemode OS2, E9/125 µm IEC 60793-2-50 B.1.3 et B.6_a, insensible au pliage selon ITU-T G.657.A1, compatible avec ITU-T G.652.D
- Des ports non équipés sont fermés par bouchons de remplissage
- Possibilités pour l'entrée de câble : à l'arrière, en haut, en bas, à gauche ou à droite
- Avec des clips intégrés pour le montage sur rail en deux directions
- Cassette d'épissures pivotante et démontable pour jusqu'à 8 protections d'épissures thermo-rétractables
- Le couvercle se laisse démonter sans outil
- Direction d'enfichage 90°
- Couleur des caches blanc pur RAL 9010
- Variantes: équipée de coupleurs SC APC, SC UPC, LC-D APC ou LC-D UPC et de pigtaills correspondants
- Variantes également disponibles en Grade B

Fiche de spécifications

OpDAT ADT splice 2xLC-D APC OS2 Grade B

Page 2/6

Référence
1501197S02HC
EAN 4251394639017
06.06.2025
Version: H

Caractéristiques

Données générales	
Mesure mécanique selon MICE	M1
Mesure ingress selon MICE	I1
Mesure climatique selon MICE	C1
Mesure électromagnétique selon MICE	E3
Format	Boîtier de raccordement
Type de montage	montage mural, rail DIN TH35
Technique de transmission	Fibre optique
Couleur	blanc pur - RAL 9010
Dimensions	
Dimension (L x L x H)	85 mm x 100 mm x 35 mm
Dimension (L x L x H)	3,346 in. x 3,937 in. x 1,378 in.
Type de câble	pigtail(s)
Type de mode de la fibre	Monomode
Classe de fibre	OS2
Type de polissage	APC (Angled Physical Contact)
Structure d'une fibre	9/125 µm

Raccordements/interfaces	
Connectique interface 1	LC-D
Connectique interface 2	LC-D
Nombre de ports interface 1	4
Nombre de ports interface 2	4
Nombre de ports équipés interface 1	2
Nombre de ports équipés interface 2	2
Nombre de ports avec protection anti-poussière interface 2	2
Nombre de caches	2
Sens d'enfichage du module	droit
Accès ou départ de câble	à dos, en haut, bas, gauche ou droite

Fiche de spécifications

OpDAT ADT splice 2xLC-D APC OS2 Grade B

Page 3/6

Référence
1501197S02HC
EAN 4251394639017
06.06.2025
Version: H

Caractéristiques

Propriétés électriques/ optiques	
Perte d'insertion	max. 0,25 dB
Atténuation de retour	min. 65 dB
Informations mécaniques	
Découpe	LC-D
Type de connecteur	duplex
Matériaux et propriétés des matériaux	
Matériau - Boîtier	ABS + PC
Matériau - Partie inférieure du boîtier	ABS
Matériau - Boîtier du coupleur	Matière plastique
Matériau - Manchon de guidage	céramique, avec fente
Matériau - Ferrules	Céramique
RoHS	conforme
Conditions d'environnement	
Température (min. - max.)	
Température - Stockage °C	-10 °C - 60 °C
Température - Stockage °F	14 °F - 140 °F
Température - Service °C	-10 °C - 60 °C
Température - Service °F	14 °F - 140 °F
Pénétration de particules	IP2X
Pénétration de liquide/immersion	IPX0
Normes/Réglementations	
Câblage universel du bâtiment	
Exigences générales	ISO/IEC 11801-1
Interfaces de connecteurs à FO	IEC 61754-20
Lichtwellenleiter: LWL-Innenkabel	
Spécification intermédiaire pour les fibres monomode de la catégorie B	ISO/IEC 60793-2-50 type B.1.3 & B6_a
Fibres optiques - Dispositifs d'interconnexion et composants passifs - méthodes essentielles d'essai et de mesure	
Éléments de liaison & composants passives fibre optique - Perte d'insertion	IEC 61300-3-4
Éléments de liaison & composants passives fibre optique - Atténuation de retour	IEC 61300-3-6

Fiche de spécifications

OpDAT ADT splice 2xLC-D APC OS2 Grade B

Page 4/6

Référence
1501197S02HC
EAN 4251394639017
06.06.2025
Version: H

Caractéristiques

Normes/Réglementations

Fibres optiques - Dispositifs d'interconnexion et composants passifs - méthodes essentielles d'essai et de mesure

Éléments de liaison & composants passifs fibre optique - Contrôle visuel de l'extrémité de la fiche	IEC 61300-3-35
---	----------------

Standard ITU-T	ITU-T G.657.A1 compatibles avec ITU-T G.652.D
----------------	---

Classifications

ETIM 7.0	EC001409
ETIM 8.0	EC001409
ETIM 9.0	EC001409

Spécifications d'emballage

Type d'emballage	1 pc(s) / carton
------------------	------------------

Note d'utilisation

Ce produit est un produit standard de METZ CONNECT. METZ CONNECT n'a pas connaissance de l'utilisation spécifique prévue des marchandises par le client ou tout autre client du client. Le client garantit qu'il a entièrement et suffisamment testé l'utilisation des biens et toutes les modifications du produit, les changements du produit ou les améliorations du produit en ce qui concerne l'utilisation spécifique prévue conformément à l'état de l'art ou de toute autre manière. À la demande de METZ CONNECT, le client soumettra et mettra à disposition des preuves significatives (par exemple, des protocoles d'essai et de laboratoire, des certifications, etc.)

Fiche de spécifications
OpDAT ADT splice 2xLC-D APC OS2 Grade B

Page 5/6

Référence
1501197S02HC
EAN 4251394639017
06.06.2025
Version: H**Accessoires**

Référence	Désignation
15090304-I	OpDAT amenée de câble pour 6 épissures Crimp
15090401-E	OpDAT protection d'épissures crimp (12 pcs)

Fiche de spécifications
OpDAT ADT splice 2xLC-D APC OS2 Grade B

Page 6/6

Référence
1501197S02HC
 EAN 4251394639017
 06.06.2025
 Version: H

Illustrations

Schéma dimensionnel

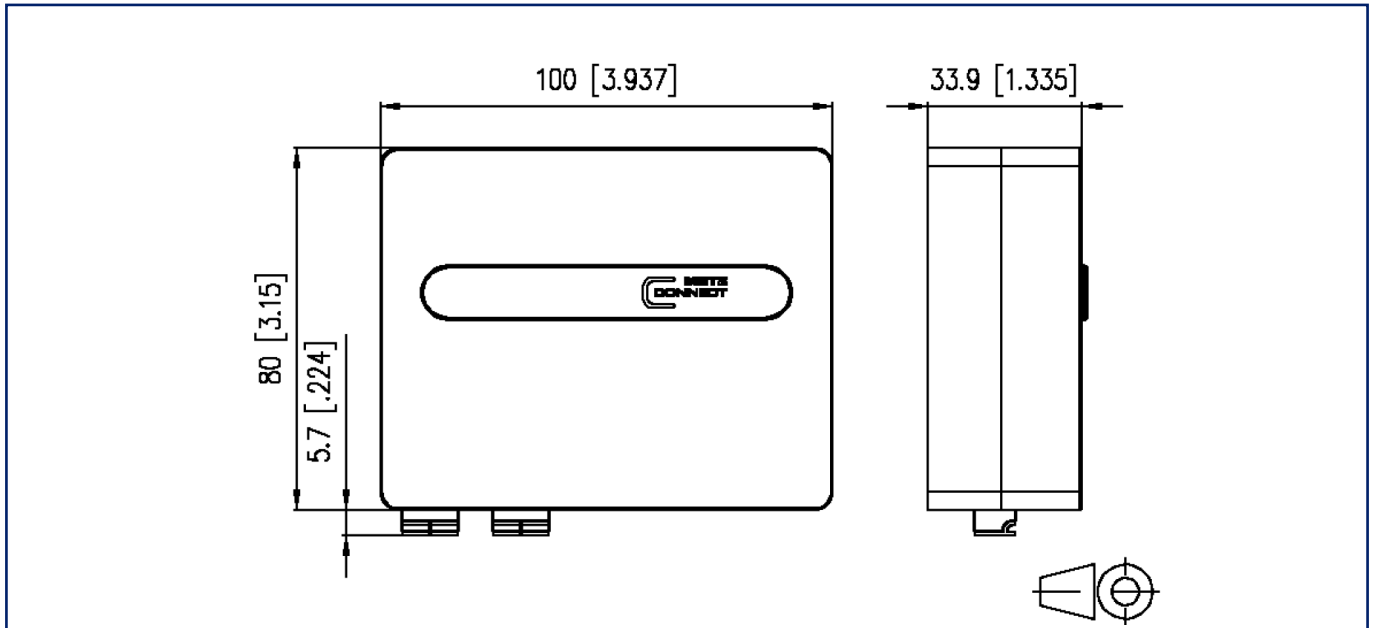


Schéma de perçage

