

Fiche de spécifications

E-DAT Industry RJ45 field plug PROFINET

Page 1/7

Référence
1401405012PI

EAN 4250184180326

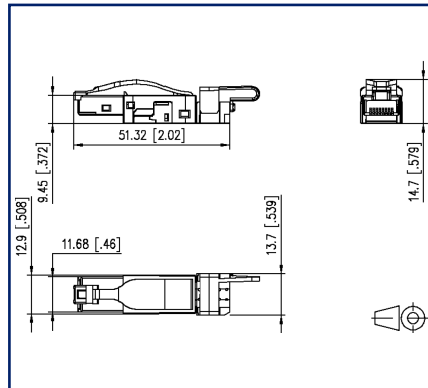
26.01.2026

Version: AU

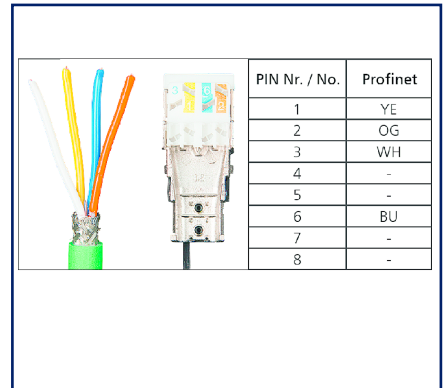
Illustrations



Schéma dimensionnel



Raccordements



Voir schéma agrandi en fin du document

Description du produit

- Connecteur de la cat. 5, à confectionner sur site, convient pour les applications multiport
- Convient pour 100 MBit selon IEEE 802.3
- Convient pour Remote Powering (PoE et PoE plus) et HDBaseT
- Raccordement de AWG 26/7 à 22/7 , AWG 26/1 à 22/1 possible
- Fil monobrin, diamètre du conducteur en cuivre de 0,4 à 0,64 mm
- Fil multibrin, diamètre du conducteur en cuivre de 0,48 à 0,76 mm
- Diamètre maximal du brin 1,6 mm
- Gainage de 5,5 à 8,5 mm
- Est composé seulement de 2 éléments
- Confection extrêmement simple - raccordement sans outillage spécial
- Lors du montage, le câble est bloqué mécaniquement sur la pièce de chargement
- Décharge de traction facile à manipuler
- Décharge de traction comme codage couleur encliquetable après la confection
- Boîtier en zinc moulé sous pression convenant aux applications industrielles
- Crochet de verrouillage protégé
- Peut être utilisé comme connecteur de contrôle sur les prises avec indice de protection IP67 des variantes 1, 4, 5, 6 et 14

Fiche de spécifications

E-DAT Industry RJ45 field plug PROFINET

Page 2/7

Référence
1401405012PI

EAN 4250184180326

26.01.2026

Version: AU

Caractéristiques

Données générales	
Domaines d'application	Ethernet Industriel
Mesure mécanique selon MICE	M1
Mesure ingress selon MICE	I1
Mesure climatique selon MICE	C1
Mesure électromagnétique selon MICE	E2
Format	connecteur mâle
Blindage	blindé
Technique de transmission	Cuivre
Raccordements	Profinet
Couleur	verte
Dimensions	
Dimension (L x L x H)	51,32 mm x 12,9 mm x 14,7 mm
Dimension (L x L x H)	2,02 in. x 0,508 in. x 0,579 in.
A monter sur site	oui
Convient pour les applications multiports	oui
Possibilité de marquage	décharge de traction

Propriétés de la technique de transmission	
Catégorie (ISO)	5
Classe (ISO/IEC)	D
Catégorie (TIA)	5
Remote Powering	oui
PoE	IEEE 802.3af
PoE plus	IEEE 802.3at
HDBaseT	oui
Vitesse de transmission jusqu'à 10 GBit	IEEE 802.3an

Raccordements/interfaces	
Connectique interface 1	IDC-connexion
Connectique interface 2	RJ45-connecteur
Nombre de ports interface 2	1
Nombre de ports équipés interface 2	1
Nombre de positions/contacts interface 1	4

Fiche de spécifications

E-DAT Industry RJ45 field plug PROFINET

Page 3/7

Référence
1401405012PI
EAN 4250184180326
26.01.2026
Version: AU

Caractéristiques

Raccordements/interfaces	
Nombre de positions/contacts interface 2	8P/4C
Valeurs de raccordement, monobrin (min. - max.)	
Section du conducteur, monobrin (cuivre nu)	AWG 26/1 - AWG 22/1
Section du conducteur, monobrin (cuivre nu)	0,128 mm ² - 0,324 mm ²
Diamètre du conducteur, monobrin (cuivre nu)	0,409 mm - 0,643 mm
Diamètre du conducteur, monobrin (cuivre nu)	0,016 in. - 0,025 in.
Valeurs de raccordement, multibrins (min. - max.)	
Section du conducteur, multibrins (cuivre nu)	AWG 26/7 - AWG 22/7
Section du conducteur, multibrins (cuivre nu)	0,141 mm ² - 0,355 mm ²
Diamètre du conducteur, multibrins (cuivre nu)	0,483 mm - 0,762 mm
Diamètre du conducteur, multibrins (cuivre nu)	0,019 in. - 0,03 in.
Aderdurchmesser (min.-max.)	
Diamètre de brin (conducteur avec isolation)	1 mm - 1,6 mm
Diamètre de brin (conducteur avec isolation)	0,039 in. - 0,063 in.
Diamètre de la gaine de câble (min. - max.)	
Diamètre de la gaine de câble	5,5 mm - 8,50
Diamètre de la gaine de câble	0,217 in. - 0,335
Accès ou départ de câble	180°

Propriétés électriques	
Capacité de courant	max. 1 A à 60 °C
Tension assignée	max. 60 V CC
Résistance de contact	max. 20 mOhm
Résistance d'isolation	min. 500 MOhm
Tension de tenue conducteur-conducteur (secondaire)	min. 1000 V CC

Informations mécaniques	
Type de fixation	juxtaposable
Force d'insertion et d'extraction	max. 30 N
Position/réception du levier d'arrêt en position standard de montage	en haut
décharge de traction	oui

Fiche de spécifications

E-DAT Industry RJ45 field plug PROFINET

Page 4/7

Référence
1401405012PI

EAN 4250184180326

26.01.2026

Version: AU

Caractéristiques

Matériaux et propriétés des matériaux

Matériau - Boîtier	GD-Zn
Matériau - Boîtier, surface	cuivre-nickel (Ni-Cu)
Matériau - Contacts autodénudants	CuSn
Matériau - Surface des contacts autodénudants	Sn
Matériau - Contact	CuSn
Matériau - Surface du contact	Ni + Au (nickel + or)
Matériau - Blindage	Cu-Ni-Zn (Maillechort)
Matériau - Pièce de chargement	PA UL94-V0
Matériau - Décharge de traction	PA UL94-V0
Matériau - Levier d'arrêt	PA UL 94 V0
Sans halogène	oui
Matériau - Surface	Ni (nickel)
RoHS	conforme

Conditions d'environnement

Température (min. - max.)	
Température - Stockage °C	-40 °C - 70 °C
Température - Stockage °F	-40 °F - 158 °F
Température - Service °C	-40 °C - 70 °C
Température - Service °F	-40 °F - 158 °F
Changement rapide de température	-40°C / -40°F - +70°C / 158°F / 25 cycles t=30 min
Chaleur humide	+25°C / +77°F / +65°C / +149°F / 93% RH // -10°C / -14°F / 21 cycles
Vibration	50 m/s ²
Choc	250 m/s ²

Normes/Réglémentations

Câblage universel du bâtiment	
Exigences générales	ANSI/TIA-568-B.2-10
Bâtiments administratifs	ISO/IEC 11801 Ed.2.2: 2011-06 DIN EN 50173-2 ANSI/TIA-568-C
Secteur industriel	ISO/IEC 24702 DIN EN 50173-3 ANSI/TIA-1005
Unités d'habitation	ISO/IEC 15018 DIN EN 50173-4 ANSI/TIA-570-B

Fiche de spécifications E-DAT Industry RJ45 field plug PROFINET

Page 5/7

Référence
1401405012PI

EAN 4250184180326

26.01.2026

Version: AU

Caractéristiques

Normes/Réglementations

Systèmes de câblage de communication spécifique à l'application

Profinet	oui
Norme UL pour accessoires de communication	UL 1863
Connecteurs pour équipement électronique	
Fiches et embases blindées	DIN EN 60603-7-3:2011-03
Immunité	
Immunité pour les environnements industriels	DIN EN 61000-6-2:2006-03
Emissions parasites	
Emission pour les environnements résidentiels, commerciaux et de l'industrie légère	DIN EN 61000-6-3:2011-09
Essais climatiques	IEC 60512-11

Classifications

ETIM 7.0	EC001121
ETIM 8.0	EC001121
ETIM 9.0	EC001121
ETIM 10.0	EC001121

Spécifications d'emballage

Type d'emballage 10 pc(s) / carton

Note d'utilisation

Ce produit est un produit standard de METZ CONNECT. METZ CONNECT n'a pas connaissance de l'utilisation spécifique prévue des marchandises par le client ou tout autre client du client. Le client garantit qu'il a entièrement et suffisamment testé l'utilisation des biens et toutes les modifications du produit, les changements du produit ou les améliorations du produit en ce qui concerne l'utilisation spécifique prévue conformément à l'état de l'art ou de toute autre manière. À la demande de METZ CONNECT, le client soumettra et mettra à disposition des preuves significatives (par exemple, des protocoles d'essai et de laboratoire, des certifications, etc.)



Fiche de spécifications

E-DAT Industry RJ45 field plug PROFINET

Page 6/7

Référence
1401405012PI

EAN 4250184180326

26.01.2026

Version: AU

Accessoires

Référence	Désignation
1401009101-I	Industry color coding clip field plug orange
1401009103-I	Industry color coding clip field plug light grey
1401009104-I	Industry color coding clip field plug white
1401009105-I	Industry color coding clip field plug yellow
1401009106-I	Industry color coding clip field plug blue
1401009107-I	Industry color coding clip field plug vert
1401009108-I	Industry color coding clip field plug red

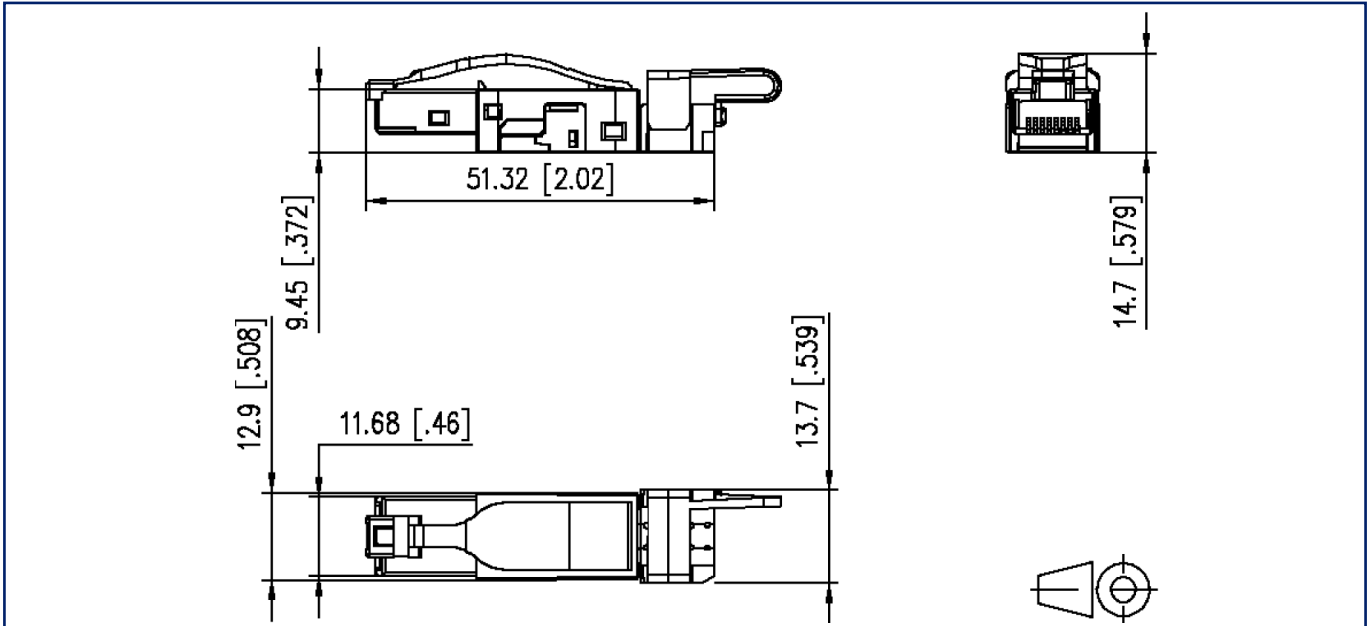
Fiche de spécifications E-DAT Industry RJ45 field plug PROFINET

Page 7/7

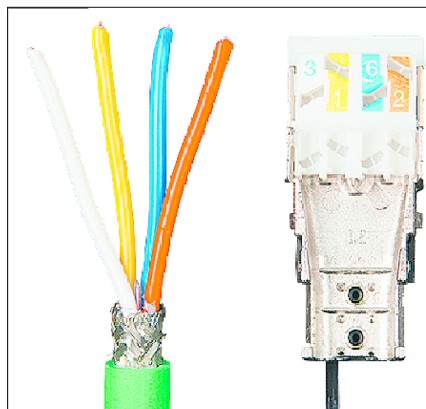
Référence
1401405012PI
EAN 4250184180326
26.01.2026
Version: AU

Illustrations

Schéma dimensionnel



Raccordements



PIN Nr. / No.	Profinet
1	YE
2	OG
3	WH
4	-
5	-
6	BU
7	-
8	-

