

Fiche de spécifications

E-DAT Industry IP67 V14 capuchon de protection pour connecteur mâle

Référence 1401088002KI

EAN 4250184114208

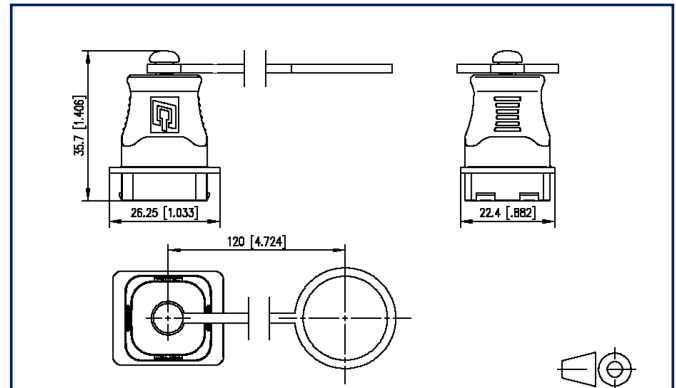
23.09.2025

Version: S

Illustrations



Schéma dimensionnel



Voir schéma agrandi en fin du document

Description du produit

- Indice de protection élevé, même en position non enfichée, grâce au capuchon de protection IP67 étanche
- Classe de combustibilité selon UL 94V-0
- Résistance aux substances chimiques élevée
- Capuchon de protection attaché, imperdable
- Zone de préhension pour le tirer
- Versions : capuchon de protection pour embases pour insert mâle, capuchon de protection pour embases pour insert femelle



Fiche de spécifications

Page 2/5

E-DAT Industry IP67 V14 capuchon de protection pour connecteur mâle

Référence
1401088002KI

EAN 4250184114208

23.09.2025

Version: S

Caractéristiques

Données générales	
Mesure mécanique selon MICE	M1
Mesure ingress selon MICE	I1
Mesure climatique selon MICE	C1
Mesure électromagnétique selon MICE	E3
Format	capuchon de protection
Type de montage	Accessoires
Couleur	noir
Dimensions	
Dimension (L x L x H)	35,7 mm x 22,4 mm x 26,25 mm
Dimension (L x L x H)	1,406 in. x 0,882 in. x 1,033 in.
Raccordements/interfaces	
Boîtier de protection	V14
Informations mécaniques	
Capuchon de protection IP67	imperdable
Matériaux et propriétés des matériaux	
Matériau	Matière plastique
Sans halogène	oui
RoHS	conforme
Conditions d'environnement	
Température (min. - max.)	
Température - Stockage °C	-40 °C - 70 °C
Température - Stockage °F	-40 °F - 158 °F
Température - Service °C	-40 °C - 70 °C
Température - Service °F	-40 °F - 158 °F
Pénétration de particules	IP6X
Pénétration de liquide/immersion	IPX7
Meilleure résistance aux produits chimiques	oui
Informations Générales	Ce produit est adapté à une utilisation dans des environnements industriels à l'intérieur de bâtiments dont la classe de protection IPxy selon la norme DIN EN 60529 est spécifiée dans cette fiche technique. Non spécifié pour les applications extérieures.

Fiche de spécifications

Page 3/5

E-DAT Industry IP67 V14 capuchon de protection pour connecteur mâle

Référence
1401088002KI

EAN 4250184114208

23.09.2025

Version: S

Caractéristiques**Normes/Réglementations**

Indices de protection par boîtier IEC 60529

Classifications

ETIM 7.0 EC002314

ETIM 8.0 EC002314

ETIM 9.0 EC002314

ETIM 10.0 EC002314

Spécifications d'emballage

Type d'emballage 10 pc(s) / carton

Note d'utilisation

Ce produit est un produit standard de METZ CONNECT. METZ CONNECT n'a pas connaissance de l'utilisation spécifique prévue des marchandises par le client ou tout autre client du client. Le client garantit qu'il a entièrement et suffisamment testé l'utilisation des biens et toutes les modifications du produit, les changements du produit ou les améliorations du produit en ce qui concerne l'utilisation spécifique prévue conformément à l'état de l'art ou de toute autre manière. À la demande de METZ CONNECT, le client soumettra et mettra à disposition des preuves significatives (par exemple, des protocoles d'essai et de laboratoire, des certifications, etc.)



Fiche de spécifications

E-DAT Industry IP67 V14 capuchon de protection pour connecteur mâle

Référence
1401088002KI

EAN 4250184114208

23.09.2025

Version: S

Accessoires de

Référence	Désignation
14010850C0ME	E-DAT Industry IP67 V14 embase pour insert mâle pour RJ45 non équipé
14010850F0ME	E-DAT Industry IP67 V14 embase pour insert mâle pour FO non équipé
14010950C0ME	E-DAT Industry IP67 V14 plug housing bend protected pour RJ45 non équipé
14010950F0ME	E-DAT Industry IP67 V14 plug housing bend protected pour FO non équipé
1401485010ME	E-DAT Industry IP67 V14 plug housing + RJ45 field plug insert Cat.6 Classe E _A
1401495010ME	E-DAT Industry IP67 V14 plug housing bend protected + RJ45 field plug insert Cat.6 Classe E _A
1401585010ME	E-DAT Industry IP67 V14 plug housing + RJ45 plug insert Cat.6 Classe E _A
1401595010ME	E-DAT Industry IP67 V14 plug housing bend protected + RJ45 plug insert Cat.6 Classe E _A
1402585020ME	OpDAT Industry IP67 V14 plug housing + 2SC MM plug insert
1402595020ME	OpDAT Industry IP67 V14 plug housing bend protected + 2SC MM plug insert
1402685020ME	OpDAT Industry IP67 V14 plug housing + 2SC SM plug insert
1402695020ME	OpDAT Industry IP67 V14 plug housing bend protected + 2SC SM plug insert
1402785020ME	OpDAT Industry IP67 V14 plug housing + 2SC POF plug insert
1402795020ME	OpDAT Industry IP67 V14 plug housing bend protected + 2SC POF plug insert
1402885020ME	OpDAT Industry IP67 V14 plug housing + 2LC MM plug insert
1402895020ME	OpDAT Industry IP67 V14 plug housing bend protected + 2LC MM plug insert
1402985020ME	OpDAT Industry IP67 V14 plug housing + 2LC SM plug insert
1402995020ME	OpDAT Industry IP67 V14 plug housing bend protected + 2LC SM plug insert

© 2025 METZ CONNECT - Technische Änderungen vorbehalten! Subject to modifications! Sous réserve de modifications techniques!

Fiche de spécifications

Page 5/5

E-DAT Industry IP67 V14 capuchon de protection pour connecteur mâle

Référence
1401088002KI

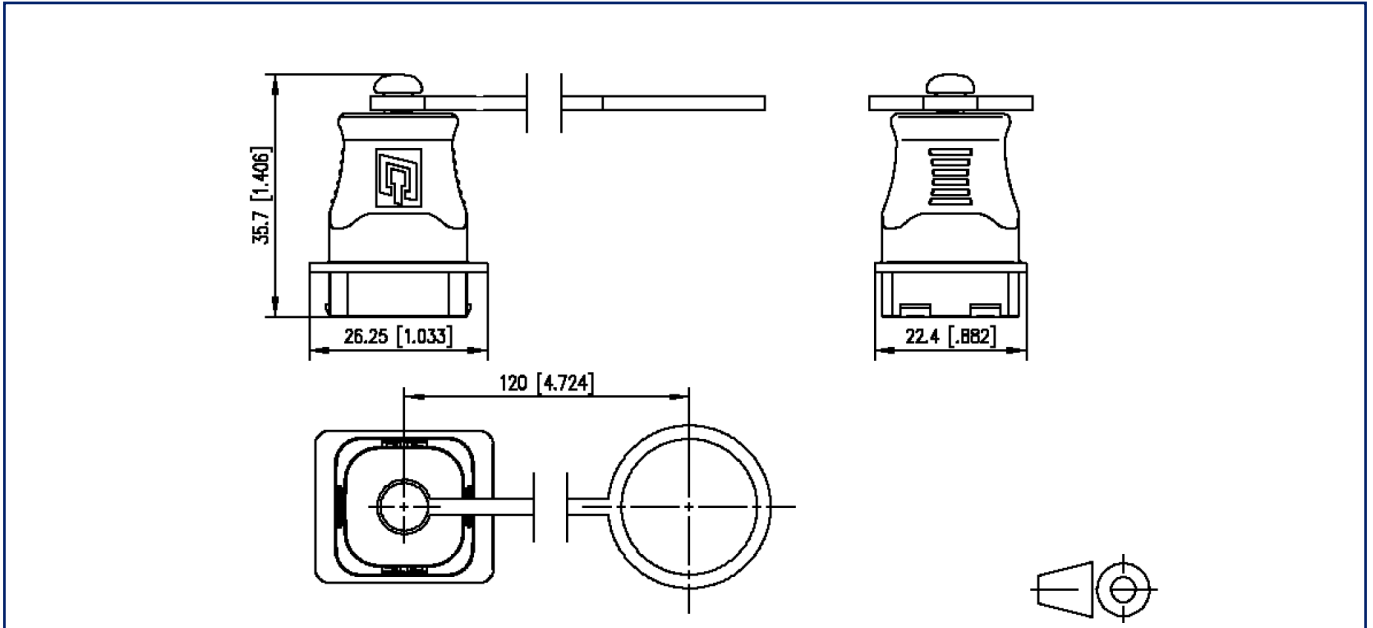
EAN 4250184114208

23.09.2025

Version: S

Illustrations

Schéma dimensionnel



© 2025 METZ CONNECT - Technische Änderungen vorbehalten! Subject to modifications! Sous réserve de modifications techniques!

