

Fiche de spécifications

Industry IP67 V5 metal plug protective cap

Page 1/5

Référence
140106800MI

EAN 4250184114185

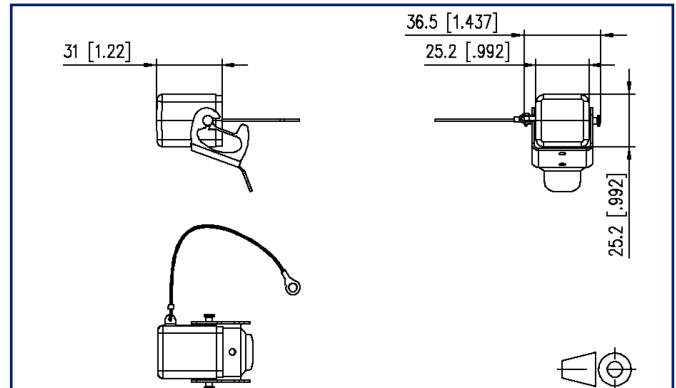
23.09.2025

Version: R

Illustrations



Schéma dimensionnel



Voir schéma agrandi en fin du document

Description du produit

- Indice de protection élevé, même en position non enfichée, grâce au capuchon de protection IP67 étanche
- Classe de combustibilité selon UL 94V-0
- Résistance aux substances chimiques améliorée
- Capuchon de protection attaché, imperdable

- Versions : capuchon de protection pour embases pour insert mâle, capuchon de protection pour embases pour insert femelle



Fiche de spécifications

Industry IP67 V5 metal plug protective cap

Page 2/5

Référence
1401068000MI
EAN 4250184114185
23.09.2025
Version: R

Caractéristiques

Données générales	
Domaines d'application	environnement dur
Mesure mécanique selon MICE	M1
Mesure ingress selon MICE	I1
Mesure climatique selon MICE	C1
Mesure électromagnétique selon MICE	E3
Format	capuchon de protection
Type de montage	Accessoires
Couleur	gris
Dimensions	
Dimension (L x L x H)	31 mm x 36,5 mm x 25,2 mm
Dimension (L x L x H)	1,22 in. x 1,437 in. x 0,992 in.
Raccordements/interfaces	
Boîtier de protection	V5
Informations mécaniques	
Capuchon de protection IP67	imperdable
Matériaux et propriétés des matériaux	
Matériau	métal
Sans halogène	oui
RoHS	conforme
Conditions d'environnement	
Température (min. - max.)	
Température - Stockage °C	-40 °C - 70 °C
Température - Stockage °F	-40 °F - 158 °F
Pénétration de particules	IP6X
Pénétration de liquide/immersion	IPX7
Meilleure résistance aux produits chimiques	oui
Informations Générales	Ce produit est adapté à une utilisation dans des environnements industriels à l'intérieur de bâtiments dont la classe de protection IPxy selon la norme DIN EN 60529 est spécifiée dans cette fiche technique. Non spécifié pour les applications extérieures.

Fiche de spécifications Industry IP67 V5 metal plug protective cap

Page 3/5

Référence
1401068000MI
EAN 4250184114185
23.09.2025
Version: R

Caractéristiques

Certifications

UL listed (file no.)



DUXR.E178484

Normes/Réglementations

Indices de protection par boîtier IEC 60529

Classifications

ETIM 7.0 EC002314

ETIM 8.0 EC002314

ETIM 9.0 EC002314

ETIM 10.0 EC002314

Spécifications d'emballage

Type d'emballage 10 pc(s) / carton

Note d'utilisation

Ce produit est un produit standard de METZ CONNECT. METZ CONNECT n'a pas connaissance de l'utilisation spécifique prévue des marchandises par le client ou tout autre client du client. Le client garantit qu'il a entièrement et suffisamment testé l'utilisation des biens et toutes les modifications du produit, les changements du produit ou les améliorations du produit en ce qui concerne l'utilisation spécifique prévue conformément à l'état de l'art ou de toute autre manière. À la demande de METZ CONNECT, le client soumettra et mettra à disposition des preuves significatives (par exemple, des protocoles d'essai et de laboratoire, des certifications, etc.)



Fiche de spécifications Industry IP67 V5 metal plug protective cap

Page 4/5

Référence
1401068000MI

EAN 4250184114185

23.09.2025

Version: R

Accessoires de

Référence	Désignation
1401065000ME	Industry IP67 V5 metal plug housing
1401465010ME	E-DAT Industry IP67 V5 metal plug housing + RJ45 field plug insert Cat.6 Classe E _A
1401565010ME	E-DAT Industry IP67 V5 metal plug housing + RJ45 plug insert Cat.6 Classe E _A



Fiche de spécifications
Industry IP67 V5 metal plug protective cap

Page 5/5

Référence
140106800MI
EAN 4250184114185
23.09.2025
Version: R

Illustrations

Schéma dimensionnel

