

Fiche de spécifications

E-DAT Industry IP20 protection anti-pli, noir

Page 1/4

Référence
1401008202-E

EAN 4250184113874

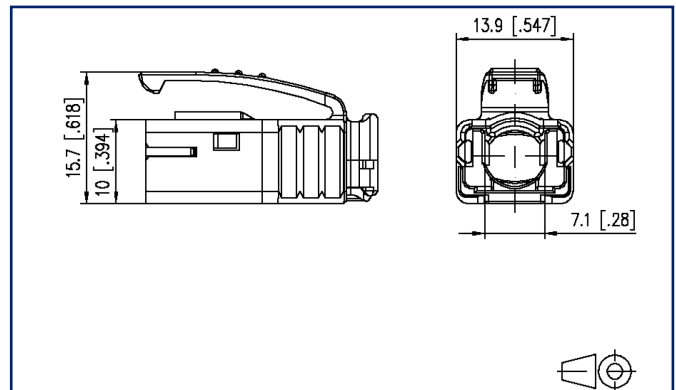
23.09.2025

Version: Q

Illustrations



Schéma dimensionnel



Voir schéma agrandi en fin du document

Description du produit

- Manchon anti-pli pour connecteur mâle E-DAT Industry IP20 RJ45 plug
- Protection anti-pli s'évasant en trompette du câble de raccordement
- Montage ultérieur possible
- Contours de prise efficaces

- Versions : blanc, gris clair, bleu, jaune, vert, noir, orange



Fiche de spécifications

E-DAT Industry IP20 protection anti-pli, noir

Page 2/4

Référence
1401008202-E
EAN 4250184113874
23.09.2025
Version: Q

Caractéristiques

Données générales	
Mesure mécanique selon MICE	M1
Mesure ingress selon MICE	I1
Mesure climatique selon MICE	C1
Mesure électromagnétique selon MICE	E3
Format	manchon anti-pli
Type de montage	Accessoires
Couleur	noir
Dimensions	
Dimension (L x H)	13,9 mm x 15,7 mm
Dimension (L x H)	0,547 in. x 0,618 in.

Matériaux et propriétés des matériaux	
Matériau	Matière plastique
Sans halogène	oui
RoHS	conforme

Classifications	
ETIM 7.0	EC000766
ETIM 8.0	EC000766
ETIM 9.0	EC000766
ETIM 10.0	EC000766

Spécifications d'emballage	
Type d'emballage	10 pc(s) / sachet plastique

Note d'utilisation

Ce produit est un produit standard de METZ CONNECT. METZ CONNECT n'a pas connaissance de l'utilisation spécifique prévue des marchandises par le client ou tout autre client du client. Le client garantit qu'il a entièrement et suffisamment testé l'utilisation des biens et toutes les modifications du produit, les changements du produit ou les améliorations du produit en ce qui concerne l'utilisation spécifique prévue conformément à l'état de l'art ou de toute autre manière. À la demande de METZ CONNECT, le client soumettra et mettra à disposition des preuves significatives (par exemple, des protocoles d'essai et de laboratoire, des certifications, etc.)

Fiche de spécifications

E-DAT Industry IP20 protection anti-pli, noir

Page 3/4

Référence
1401008202-E

EAN 4250184113874

23.09.2025

Version: Q

Accessoires de

Référence	Désignation
1401505010-E	E-DAT Industry RJ45 connecteur Cat.6 Class E _A
1401505012-E	E-DAT Industry RJ45 connecteur noir Cat.6 Class E _A



Fiche de spécifications
E-DAT Industry IP20 protection anti-pli, noir

Page 4/4

Référence
1401008202-E
EAN 4250184113874
23.09.2025
Version: Q

Illustrations

Schéma dimensionnel

