

Fiche de spécifications

40G RJ45 field plug pro 360

Page 1/7

Référence
130H405042-E

EAN 4251394614526

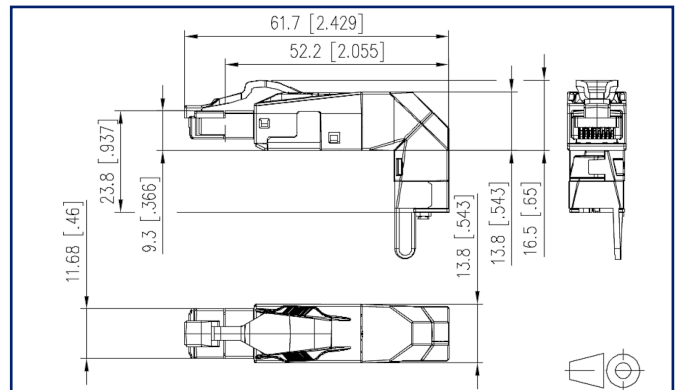
26.01.2026

Version: J

Illustrations



Schéma dimensionnel



Voir schéma agrandi en fin du document

Description du produit

- connecteur de la cat.8.1, classe I, à confectionner sur site (jusqu'à 2000 MHz)
- entièrement blindé, convient pour les applications multiports
- arrivée du câble : variable, au choix (360°)
- confection extrêmement simple - raccordement sans outillage spécial
- raccordement fil multibrins : AWG 27/7 à 22/7, diamètre du conducteur de 0,43 à 0,76 mm
- raccordement fil monobrin : AWG 26/1 à 22/1, diamètre du conducteur de 0,409 à 0,64 mm
- propriétés de la technique de transmission Cat.8.1 selon ISO/IEC 11801 (jusqu'à 2000 MHz)
- respect de la classe I selon ISO/IEC 11801, DIN EN 50173-1
- convient pour 40GBASE-T 40 GBit Ethernet (IEEE 802.3bq), Remote Powering (PoE, PoE plus, UPoE et 4PPoE) et HDBaseT
- indice de protection IP20
- convient pour des diamètres de gainage de 5,5 à 9,5 mm
- boîtier en zinc moulé sous pression convenant aux applications industrielles, est composé seulement de 2 éléments
- décharge de traction par clip encliquetable directement sur la pièce de chargement
- crochet de verrouillage protégé
- reconnectable



Fiche de spécifications

40G RJ45 field plug pro 360

Page 2/7

Référence
130H405042-E
EAN 4251394614526
26.01.2026
Version: J

Caractéristiques

Données générales	
Domaines d'application	câblage structuré des bâtiments
Mesure mécanique selon MICE	M1
Mesure ingress selon MICE	I1
Mesure climatique selon MICE	C1
Mesure électromagnétique selon MICE	E2
Format	connecteur mâle
Blindage	blindé
Technique de transmission	Cuivre
Couleur	bleu
Dimensions	
Dimension (L x L x H)	49,8 mm x 13,8 mm x 16,5 mm
Dimension (L x L x H)	1,961 in. x 0,543 in. x 0,65 in.
A monter sur site	oui
Convient pour les applications multiports	oui
Possibilité d'étiquetage	sur boîtier

Propriétés de la technique de transmission	
Catégorie (ISO)	8.1
Remote Powering	oui
PoE	IEEE 802.3af
PoE plus	IEEE 802.3at
UPoE	oui
4PPoE	IEEE 802.3bt
HDBaseT	oui
Vitesse de transmission jusqu'à 10 GBit	IEEE 802.3an

Raccordements/interfaces	
Connectique interface 1	IDC-connexion
Connectique interface 2	RJ45-connecteur
Nombre de ports interface 2	1
Nombre de ports équipés interface 2	1
Nombre de positions/contacts interface 1	8
Nombre de positions/contacts interface 2	8P/8C

Fiche de spécifications

40G RJ45 field plug pro 360

Page 3/7

Référence
130H405042-E
EAN 4251394614526
26.01.2026
Version: J

Caractéristiques

Raccordements/interfaces

Valeurs de raccordement, monobrin (min. - max.)

Section du conducteur, monobrin (cuivre nu)	AWG 26/1 - AWG 22/1
Section du conducteur, monobrin (cuivre nu)	0,128 mm ² - 0,324 mm ²
Diamètre du conducteur, monobrin (cuivre nu)	0,409 mm - 0,643 mm
Diamètre du conducteur, monobrin (cuivre nu)	0,016 in. - 0,025 in.

Valeurs de raccordement, multibrins (min. - max.)

Section du conducteur, multibrins (cuivre nu)	AWG 27/7 - AWG 22/7
Section du conducteur, multibrins (cuivre nu)	0,111 mm ² - 0,355 mm ²
Diamètre du conducteur, multibrins (cuivre nu)	0,457 mm - 0,762 mm
Diamètre du conducteur, multibrins (cuivre nu)	0,018 in. - 0,03 in.

Aderdurchmesser (min.-max.)

Diamètre de brin (conducteur avec isolation)	1 mm - 1,6 mm
Diamètre de brin (conducteur avec isolation)	0,039 in. - 0,063 in.

Diamètre de la gaine de câble (min. - max.)

Diamètre de la gaine de câble	5,5 mm - 9,5mm
Diamètre de la gaine de câble	0,217 in. - 0,374 in.

Accès ou départ de câble	variable, pouvant être choisi (360°)
Reconnectabilité	oui
Raccordement du blindage	ressort flexible de contact

Propriétés électriques

Capacité de courant	max. 1 A à 60 °C
Tension assignée	max. 60 V CC
Tension assignée UL	max. 56,5 V CC
Résistance de contact	max. 20 mOhm
Résistance d'isolation	min. 500 MOhm
Tension de tenue conducteur-conducteur (secondaire)	1000 V CC
Tension de tenue conducteur-blindage	1500 V CC

Fiche de spécifications

40G RJ45 field plug pro 360

Page 4/7

Référence
130H405042-E

EAN 4251394614526

26.01.2026

Version: J

Caractéristiques

Informations mécaniques

Type de fixation	juxtaposable
Force d'insertion et d'extraction	max. 20 N
Endurance - Nombre de cycles de connexion	min. 750
Position/réception du levier d'arrêt en position standard de montage	en haut
décharge de traction	clip encliquetable

Matériaux et propriétés des matériaux

Matériau - Boîtier	GD-Zn
Matériau - Contact	CuSn
Matériau - Surface du contact	Ni + Au (nickel + or)
Matériau - Levier d'arrêt	Matière plastique
Sans halogène	oui
Matériau - Surface	Ni (nickel)
RoHS	conforme

Conditions d'environnement

Température (min. - max.)	
Température - Stockage °C	-40 °C - 85 °C
Température - Stockage °F	-40 °F - 185 °F
Température - Service °C	-40 °C - 85 °C
Température - Service °F	-40 °F - 185 °F
Pénétration de particules	IP2X
Pénétration de liquide/immersion	IPX0

Certifications

UL listed (file no.)



DUXR.E178484



Fiche de spécifications 40G RJ45 field plug pro 360

Page 5/7

Référence
130H405042-E
EAN 4251394614526
26.01.2026
Version: J

Caractéristiques

Normes/Réglementations	
Câblage universel du bâtiment	
Exigences générales	ANSI/TIA-568-C
Bâtiments administratifs	ISO/IEC 11801 Ed.2.2: 2011-06 DIN EN 50173-2 ANSI/TIA-568-C
Secteur industriel	ISO/IEC 24702 DIN EN 50173-3 ANSI/TIA-1005
Unités d'habitation	ISO/IEC 15018 DIN EN 50173-4 ANSI/TIA-570-B
Systèmes de câblage de communication spécifique à l'application	
Réseaux de communication installation aux sites industriels	IEC 61918
Connecteurs pour équipement électronique	
Fiches et embases blindées	IEC 60603-7-51
Connecteurs pour équipement électronique - Mesurage et aux méthodes de contrôle	
Norme d'essai pour connecteurs (connexions et déconnexions sous charge électrique)	DIN-EN 60512-99-001, DIN-EN 60512-99-002
Immunité	
Immunité pour les environnements industriels	DIN EN 61000-6-2:2006-03
Emissions parasites	
Emission pour les environnements résidentiels, commerciaux et de l'industrie légère	DIN EN 61000-6-3:2011-09
Classifications	
ETIM 7.0	EC001121
ETIM 8.0	EC001121
ETIM 9.0	EC001121
ETIM 10.0	EC001121
Spécifications d'emballage	
Type d'emballage	10 pc(s) / carton

Fiche de spécifications 40G RJ45 field plug pro 360

Page 6/7

Référence
130H405042-E

EAN 4251394614526

26.01.2026

Version: J

Caractéristiques

Note d'utilisation

Ce produit est un produit standard de METZ CONNECT. METZ CONNECT n'a pas connaissance de l'utilisation spécifique prévue des marchandises par le client ou tout autre client du client. Le client garantit qu'il a entièrement et suffisamment testé l'utilisation des biens et toutes les modifications du produit, les changements du produit ou les améliorations du produit en ce qui concerne l'utilisation spécifique prévue conformément à l'état de l'art ou de toute autre manière. À la demande de METZ CONNECT, le client soumettra et mettra à disposition des preuves significatives (par exemple, des protocoles d'essai et de laboratoire, des certifications, etc.)



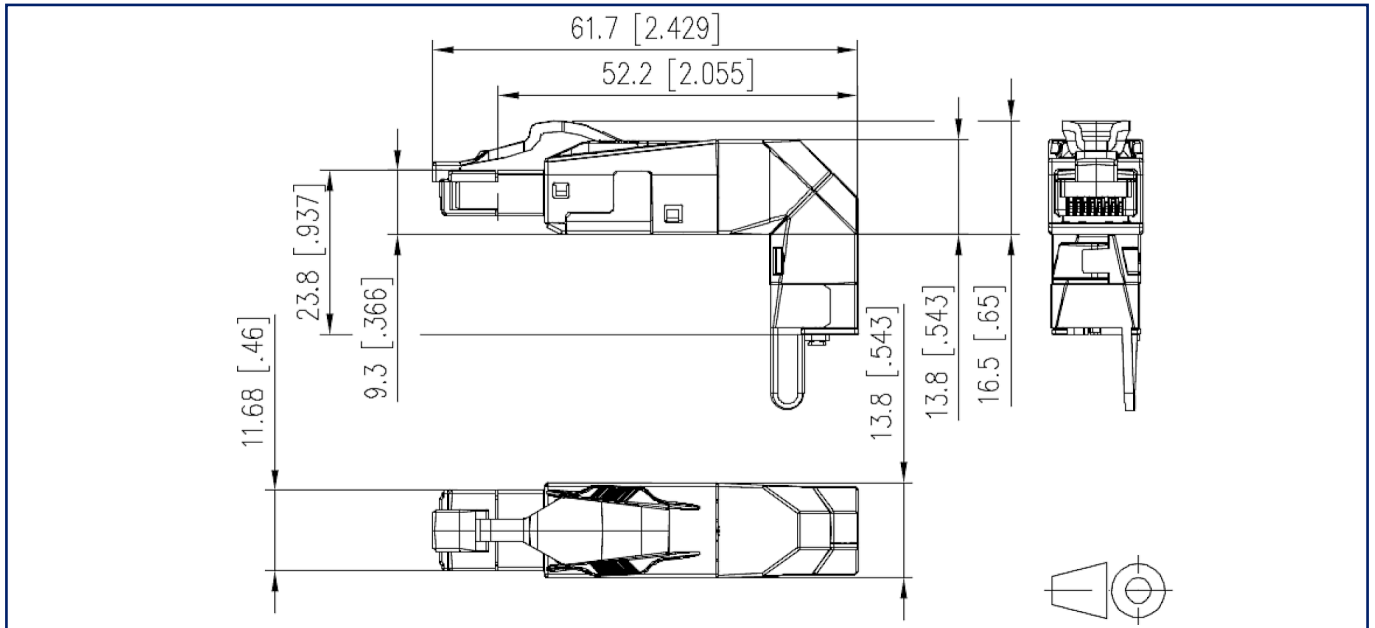
Fiche de spécifications
40G RJ45 field plug pro 360

Page 7/7

Référence
130H405042-E
 EAN 4251394614526
 26.01.2026
 Version: J

Illustrations

Schéma dimensionnel



© 2026 METZ CONNECT - Technische Änderungen vorbehalten! Subject to modifications! Sous réserve de modifications techniques!

