

# Fiche de spécifications

## C6<sub>A</sub> RJ45 field plug ultra short

Page 1/7

Référence  
130E507032-E

EAN 4251394666716

06.05.2026

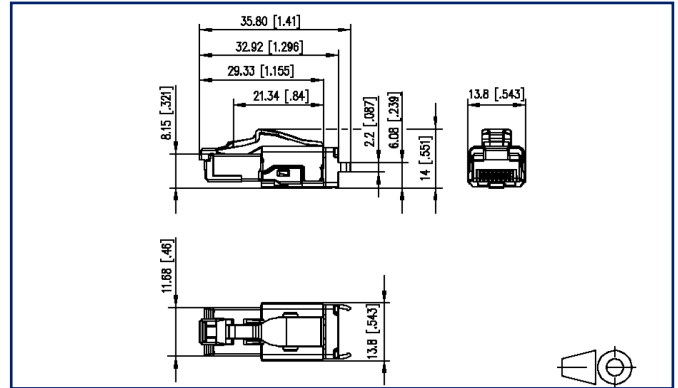
Version: D

### Illustrations

Produktbild



Schéma dimensionnel



Voir schéma agrandi en fin du document

### Description du produit

- connecteur de la cat. 6<sub>A</sub>, classe E<sub>A</sub>, à confectionner sur site
- alignement centré et multiport
- Passage de câble droit (180°)
- confection extrêmement simple - raccordement sans outillage spécial
- raccordement fil multibrins : AWG 26/7 - 22/7
- raccordement fil monobrin : AWG 26/1 - 22/1
- propriétés de la technique de transmission Cat.6<sub>A</sub> selon ISO/IEC 11801
- répond aux exigences de la classe E<sub>A</sub> selon ISO/IEC 11801, DIN EN 50173-1
- indice de protection IP20
- avec protection anti-pli câble en option adapté aux diamètres de gainage de câble de 5,0 à 8,0 mm
- Concept de raccordement MC en 2 parties bien connu
- crochet de verrouillage protégé
- reconnectable



# Fiche de spécifications

## C6<sub>A</sub> RJ45 field plug ultra short

Page 2/7

Référence  
130E507032-E  
EAN 4251394666716  
06.05.2026  
Version: D

### Caractéristiques

#### Données générales

Domaines d'application	câblage structuré des bâtiments
Mesure mécanique selon MICE	M1
Mesure ingress selon MICE	I1
Mesure climatique selon MICE	C1
Mesure électromagnétique selon MICE	E2
Exécution	connecteur mâle
Blindage	oui
Outils spéciaux nécessaires	non
Raccordements	T568A, T568B
Couleur	noir
Dimensions	
Dimension (L x L x H)	29,5 mm x 13,8 mm x 13,7 mm
Dimension (L x L x H)	1,161 in. x 0,543 in. x 0,539 in.
Poids	4,54 g
Poids	0,01 lb

#### Propriétés de la technique de transmission

Catégorie (ISO)	6 <sub>A</sub>
Classe (ISO/IEC)	E <sub>A</sub>
Catégorie (TIA)	6 <sub>A</sub>
Vitesse de transmission jusqu'à 10 GBit	IEEE 802.3an
PoE	IEEE 802.3af
PoE plus	IEEE 802.3at
UPoE	oui
4PPoE	IEEE 802.3bt

#### Raccordements/interfaces

Connectique interface 1	IDC-connexion
Connectique interface 2	RJ45-connecteur
Adapté à un conducteur massif	oui
Taille min. de l'AWG	26
Taille max. de l'AWG	22

# Fiche de spécifications

## C6<sub>A</sub> RJ45 field plug ultra short

Page 3/7

Référence  
130E507032-E  
EAN 4251394666716  
06.05.2026  
Version: D

### Caractéristiques

#### Raccordements/interfaces

Valeurs de raccordement, monobrin (min. - max.)

Section du conducteur, monobrin (cuivre nu)	AWG26/1 - AWG22/1
Section du conducteur, monobrin (cuivre nu)	0,128 mm <sup>2</sup> - 0,324 mm <sup>2</sup>
Diamètre du conducteur, monobrin (cuivre nu)	0,409 mm - 0,643 mm
Diamètre du conducteur, monobrin (cuivre nu)	0,016 in. - 0,025 in.

Valeurs de raccordement, multibrins (min. - max.)

Section du conducteur, multibrins (cuivre nu)	AWG26/7 - AWG22/7
Section du conducteur, multibrins (cuivre nu)	0,141 mm <sup>2</sup> - 0,355 mm <sup>2</sup>
Diamètre du conducteur, multibrins (cuivre nu)	0,483 mm - 0,762 mm
Diamètre du conducteur, multibrins (cuivre nu)	0,019 in. - 0,03 in.

Aderdurchmesser (min.-max.)

Diamètre de brin (conducteur avec isolation)	1 mm - 1,6 mm
Diamètre de brin (conducteur avec isolation)	0,039 in. - 0,063 in.

Diamètre de la gaine de câble (min. - max.)

Diamètre de la gaine de câble	5,5 mm - 9 mm
Diamètre de la gaine de câble	0,217 in. - 0,354 in.

Reconnectabilité oui

#### Propriétés électriques

Capacité de courant	max. 1 A
Tension assignée	max. 50 V
Tension assignée UL	max. 56,5 V CC
Résistance de contact	max. 20 mOhm
Résistance d'isolation	min. 500 MOhm
Tension de tenue conducteur-conducteur (secondaire)	1000 V CC
Tension de tenue conducteur-blindage	1500 V CC



# Fiche de spécifications

## C6<sub>A</sub> RJ45 field plug ultra short

Page 4/7

Référence  
130E507032-E  
EAN 4251394666716  
06.05.2026  
Version: D

### Caractéristiques

#### Informations mécaniques

Force d'insertion et d'extraction	max. 30 N
Endurance - Nombre de cycles de connexion	min. 750

#### Matériaux et propriétés des matériaux

Matériau - Boîtier	PBT
Matériau - Contacts autodénudants	CuSn
Matériau - Surface des contacts autodénudants	Sn
Matériau - Contact	CuSn
Matériau - Surface du contact	Ni + Au (nickel + or)
Matériau - Porte-contacts	PA UL 94 V0
Matériau - Blindage	CuSn
Matériau - Surface du blindage	Sn
Matériau - Pièce de chargement	PBT
Matériau - Manchon anti-pli	PA
Matériau - Levier d'arrêt	PA
Sans halogène	oui

#### Conditions d'environnement

Température (min. - max.)	
Température - Service °C	-40 °C - 70 °C
Température - Service °F	-40 °F - 158 °F
Pénétration de particules	IP2X
Pénétration de liquide/immersion	IPX0
Changement rapide de température	-40°C à +70°C / 25cycles t = 30 min.

#### Certifications

UL listed (file no.)



DUXR.E178484

## Fiche de spécifications C6<sub>A</sub> RJ45 field plug ultra short

Page 5/7

Référence  
130E507032-E

EAN 4251394666716

06.05.2026

Version: D

### Caractéristiques

#### Normes/Réglementations

Exigences générales	ISO/IEC 11801-1   DIN EN 50173-1 ANSI/TIA-568.2-D
Fiches et embases blindées	IEC 60603-7-51
Norme UL pour accessoires de communication	UL 1863

#### Classifications

ETIM 9.0	EC001121
ETIM 10.0	EC001121

#### Spécifications d'emballage

Type d'emballage	10 pc(s) / carton
------------------	-------------------

#### Note d'utilisation

Ce produit est un produit standard de METZ CONNECT. METZ CONNECT n'a pas connaissance de l'utilisation spécifique prévue des marchandises par le client ou tout autre client du client. Le client garantit qu'il a entièrement et suffisamment testé l'utilisation des biens et toutes les modifications du produit, les changements du produit ou les améliorations du produit en ce qui concerne l'utilisation spécifique prévue conformément à l'état de l'art ou de toute autre manière. À la demande de METZ CONNECT, le client soumettra et mettra à disposition des preuves significatives (par exemple, des protocoles d'essai et de laboratoire, des certifications, etc.)



## Fiche de spécifications C6<sub>A</sub> RJ45 field plug ultra short

Page 6/7

Référence  
130E507032-E

EAN 4251394666716

06.05.2026

Version: D

### Accessoires

Référence	Désignation
130800400-E	Outillage pour cuivre
1308406032140	MC GC400 SL24 Cat.6 U/UTP LSHF 305 m, classe E <sub>ca</sub>
1308406032141	MC GC400 SL24 Cat.6 U/UTP LSHF 500 m, classe E <sub>ca</sub>
1308427032141	MC GC1000 plus23 Cat.7 S/FTP 4P LSHF 500 m, classe E <sub>ca</sub>
1308427032142	MC GC1000 plus23 Cat.7 S/FTP 4P LSHF 1000 m, classe E <sub>ca</sub>
1308427032143	MC GC1000 plus23 Cat.7 S/FTP 2x4P LSHF 500 m, classe E <sub>ca</sub>
1308427B34141	MC GC1300 pro22 Cat.7 <sub>A</sub> S/FTP 4P LSHF-FR 500 m, classe D <sub>ca</sub> s1 d1 a1
1308427B34142	MC GC1300 pro22 Cat.7 <sub>A</sub> S/FTP 4P LSHF-FR 1000 m, classe D <sub>ca</sub> s1 d1 a1
1308427B34143	MC GC1300 pro22 Cat.7 <sub>A</sub> S/FTP 2x4P LSHF-FR 500 m, classe D <sub>ca</sub> s1 d1 a1
1308427B34145	MC GC1300 pro22 Cat.7 <sub>A</sub> S/FTP 4P LSHF-FR 100 m, classe D <sub>ca</sub> s1 d1 a1
130842A6AFFDFD	MC 550 AWG 23 Cat.6 <sub>A</sub> F/FTP 2x4P LSHF-FR 500 m, classe D <sub>ca</sub> s2 d2 a2
130842A6AFFDT	MC 550 AWG 23 Cat.6 <sub>A</sub> F/FTP 4P LSHF-FR 1000 m, classe D <sub>ca</sub> s2 d2 a2
130842A6ASFCF1	MC 550 AWG 23 Cat.6 <sub>A</sub> S/FTP 4P LSHF-FR 500 m, classe C <sub>ca</sub> s1 d1 a1
130842A6ASFCF1D	MC 550 AWG 23 Cat.6 <sub>A</sub> S/FTP 2x4P LSHF-FR 500 m, classe C <sub>ca</sub> s1 d1 a1
130842A6AUFCF	MC 550 AWG 23 Cat.6 <sub>A</sub> U/FTP 4P LSHF-FR 500 m, classe C <sub>ca</sub> s1a d1 a1
130842A6AUFD	MC 550 AWG 23 Cat.6 <sub>A</sub> U/FTP 4P LSHF-FR 500 m, classe D <sub>ca</sub> s2 d2 a2
1308436A32141	MC GC600 F1 23 Cat.6 <sub>A</sub> U/FTP 4P LSHF 500 m, classe E <sub>ca</sub>
140301-E	Pince parallèle 1 3/8 pouce
140302-01-E	Dénudeur Jokari



Fiche de spécifications  
**C6<sub>A</sub> RJ45 field plug ultra short**

Page 7/7

Référence  
**130E507032-E**  
EAN 4251394666716  
06.05.2026  
Version: D

**Illustrations**

Schéma dimensionnel

