

# Fiche de spécifications

Page 1/4

## Keystone boîtier de raccordement version US 2 ports non équipé

Référence  
1309152402KE

EAN 4250184140863

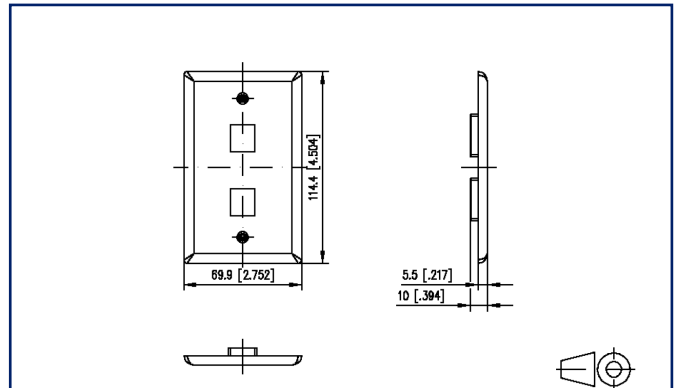
22.09.2025

Version: X

### Illustrations



Schéma dimensionnel



Voir schéma agrandi en fin du document

### Description du produit

- Unité de raccordement pour montage encastré pour modules individuels Keystone
- Style US 70 x 115 mm
- Sens d'embrochage horizontal
- Décharge de traction sur le module
- Couleur des caches proche du blanc pur RAL 9010, surface brillante
- Versions : 1 port, 2 ports, 3 ports, 4 ports, 6 ports



## Fiche de spécifications

Page 2/4

# Keystone boîtier de raccordement version US 2 ports non équipé

Référence  
1309152402KE

EAN 4250184140863

22.09.2025

Version: X

## Caractéristiques

Données générales	
Domaines d'application	zones de bureaux
Mesure mécanique selon MICE	M1
Mesure ingress selon MICE	I1
Mesure climatique selon MICE	C1
Mesure électromagnétique selon MICE	E3
Format	Boîtier de raccordement
Type de montage	UP
Couleur	blanc
Dimensions	
Dimension (L x L x H)	69,8 mm x 10 mm x 114,4 mm
Dimension (L x L x H)	2,748 in. x 0,394 in. x 4,504 in.

Raccordements/interfaces	
Nombre de ports interface 1	1
Nombre de ports interface 2	2
Sens d'enfichage du module	droit

Informations mécaniques	
décharge de traction	au module

Matériaux et propriétés des matériaux	
Sans halogène	oui
RoHS	conforme

Certifications	
UL listed (file no.)	DUXR.E178484



Classifications	
ETIM 7.0	EC001264
ETIM 8.0	EC001264
ETIM 9.0	EC001264
ETIM 10.0	EC001264

## Fiche de spécifications

Page 3/4

## Keystone boîtier de raccordement version US 2 ports non équipé

Référence  
1309152402KE

EAN 4250184140863

22.09.2025

Version: X

**Caractéristiques****Spécifications d'emballage**

Type d'emballage 1 pc(s) / sachet plastique

**Note d'utilisation**

Ce produit est un produit standard de METZ CONNECT. METZ CONNECT n'a pas connaissance de l'utilisation spécifique prévue des marchandises par le client ou tout autre client du client. Le client garantit qu'il a entièrement et suffisamment testé l'utilisation des biens et toutes les modifications du produit, les changements du produit ou les améliorations du produit en ce qui concerne l'utilisation spécifique prévue conformément à l'état de l'art ou de toute autre manière. À la demande de METZ CONNECT, le client soumettra et mettra à disposition des preuves significatives (par exemple, des protocoles d'essai et de laboratoire, des certifications, etc.)



Fiche de spécifications

Page 4/4

Keystone boîtier de raccordement version US 2 ports non équipé

Référence  
1309152402KE

EAN 4250184140863

22.09.2025

Version: X

**Illustrations**

Schéma dimensionnel

