

# Fiche de spécifications

## E-DAT C6 6x8 distributeur montage saillie Cat.6, gris clair

Page 1/8

Référence  
130862-11-E

EAN 4250184111764

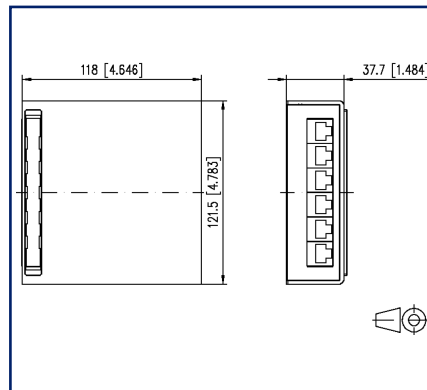
24.09.2025

Version: AE

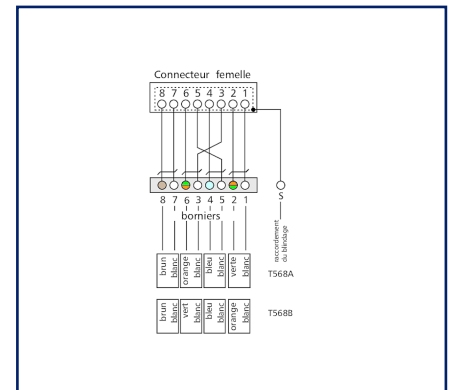
### Illustrations



Schéma dimensionnel



Raccordements



Voir schéma agrandi en fin du document

### Description du produit

- Répartiteur pour montage en saillie 6 ports ou boîtier de raccordement pour le câblage structuré des bâtiments
- Certifié GHMT cat.6, 12C-de-embedded
- Répond aux exigences de la classe E<sub>A</sub> Channel-Link selon ISO/IEC 11801-1, DIN EN 50173-1
- Tests réalisés : Channel-Link jusqu'à 500 MHz
- Convient pour 10 GBit Ethernet (IEEE 802.3an), Remote Powering (PoE, PoE plus, UPoE et 4PPoE) et HDBaseT
- Les paires de brins peuvent être amenées jusqu'au bornier LSA sans défaire la torsade
- Raccordement des câbles de données avec 2 à 4 paires aux contacts à déplacement d'isolant LSA (AWG 22 à 24). Avec marquage des couleurs des brins selon TIA/EIA 568A
- Porte-étiquette permettant d'insérer les étiquettes d'identification jointes
- Décharge de traction supplémentaire possible avec attache-câbles
- Versions : blanc pur, gris clair



## Fiche de spécifications

Page 2/8

# E-DAT C6 6x8 distributeur montage saillie Cat.6, gris clair

Référence  
130862-11-E

EAN 4250184111764

24.09.2025

Version: AE

## Caractéristiques

### Données générales

Domaines d'application	câblage structuré des bâtiments Points de consolidation zones de bureaux Services de construction distribués
Mesure mécanique selon MICE	M1
Mesure ingress selon MICE	I1
Mesure climatique selon MICE	C1
Mesure électromagnétique selon MICE	E2
Format	panneau de brassage
Type de montage	AP
Blindage	blindé
Technique de transmission	Cuivre
Raccordements	T568A, T568B
Couleur	gris clair
Dimensions	
Dimension (L x L x H)	118 mm x 121,5 mm x 37,7 mm
Dimension (L x L x H)	4,646 in. x 4,783 in. x 1,484 in.
Possibilité d'étiquetage	porte-étiquette avec étiquette

### Propriétés de la technique de transmission

Catégorie (ISO)	6
Classe (ISO/IEC)	E <sub>A</sub>
Catégorie (TIA)	6
Remote Powering	oui
PoE	IEEE 802.3af
PoE plus	IEEE 802.3at
UPoE	oui
4PPoE	IEEE 802.3bt
HDBaseT	oui
Vitesse de transmission jusqu'à 100 MBit (Fast Ethernet)	IEEE 802.3bw
Vitesse de transmission jusqu'à 1 GBit (Fast Ethernet)	IEEE 902.3ab
Vitesse de transmission jusqu'à 10 GBit	IEEE 802.3an

## Fiche de spécifications

Page 3/8

# E-DAT C6 6x8 distributeur montage saillie Cat.6, gris clair

Référence  
130862-11-E

EAN 4250184111764

24.09.2025

Version: AE

## Caractéristiques

Raccordements/interfaces	
Connectique interface 1	Bornier LSA
Connectique interface 2	RJ45-connecteur femelle
Nombre de ports interface 2	6
Nombre de ports équipés interface 2	6
Nombre de positions/contacts interface 1	6 x 8
Nombre de positions/contacts interface 2	6 x 8P/8C
Valeurs de raccordement, monobrin (min. - max.)	
Section du conducteur, monobrin (cuivre nu)	AWG 26/1 - AWG 22/1
Section du conducteur, monobrin (cuivre nu)	0,128 mm <sup>2</sup> - 0,324 mm <sup>2</sup>
Diamètre du conducteur, monobrin (cuivre nu)	0,409 mm - 0,643 mm
Diamètre du conducteur, monobrin (cuivre nu)	0,016 in. - 0,025 in.
Accès ou départ de câble	180°
Mise à la terre	goujon de masse M6x10 avec écrou et rondelle crantée
Raccordement du blindage	ressort flexible de contact

Propriétés électriques	
Capacité de courant	max. 1 A à 60 °C
Tension assignée	max. 60 V CC
Résistance de contact	max. 20 mOhm
Résistance	max. 200 mOhm
Résistance d'isolation	min. 500 MOhm
Tension de tenue conducteur-conducteur (secondaire)	max. 1000 V CC
Tension de tenue conducteur-conducteur, valeur de crête (secondaire)	max. 1.000 V AC
Tension de tenue conducteur-blindage	max. 1500 V CC
Tension de tenue conducteur-blindage, valeur de crête	max. 1500 V CA

# Fiche de spécifications

## E-DAT C6 6x8 distributeur montage saillie Cat.6, gris clair

Page 4/8

Référence  
130862-11-E

EAN 4250184111764

24.09.2025

Version: AE

### Caractéristiques

#### Informations mécaniques

Force d'insertion et d'extraction	max. 30 N
Endurance - Nombre de cycles de connexion	min. 750
Position/réception du levier d'arrêt en position standard de montage	en haut
décharge de traction	collier de serrage

#### Matériaux et propriétés des matériaux

Matériau - Bornier, boîtier	PBT (polyethylene terephthalate)
Matériau - Prise femelle, contact	Hyper Ph-Br
Matériau - Prise femelle, surface du contact	AuCo
Matériau - Bornier, contact	CuSn6
Matériau - Bornier, surface du contact	Sn
Matériau - Prise femelle, blindage	CuSn6
Matériau - Couverture	Al (Aluminium)
Matériau - Porte-module	Al (Aluminium)
Matériau - Porte-module, surface	peinte par poudrage
Sans halogène	oui
RoHS	conforme

#### Conditions d'environnement

Température (min. - max.)	
Température - Stockage °C	-40 °C - 70 °C
Température - Stockage °F	-40 °F - 158 °F
Température - Service °C	-40 °C - 70 °C
Température - Service °F	-40 °F - 158 °F

#### Certifications

GHMT Type Approval



Composant

**Fiche de spécifications**

**E-DAT C6 6x8 distributeur montage saillie Cat.6, gris clair**

Référence  
130862-11-E

EAN 4250184111764

24.09.2025

Version: AE

**Caractéristiques**

**Normes/Réglementations**

Câblage universel du bâtiment	
Exigences générales	ISO/IEC 11801-1:2017-11   DIN EN 50173-1:2018-10 ANSI/TIA-568.2-D
Bâtiments administratifs	ISO/IEC 11801-2:2017-11   DIN EN 50173-2:2018-10 ANSI/TIA-568.2-D
Unités d'habitation	ISO/IEC 11801-4:2017-11   DIN EN 50173-4:2018-10 ANSI/TIA-570-D
Connecteurs pour équipement électronique	
Fiches et embases blindées	DIN EN 60603-7-51:2011-01, DIN EN 60603-7:2019-11, DIN EN 60603-7-1:2012-01
Connecteurs pour équipement électronique - Mesurage et aux méthodes de contrôle	
Norme d'essai pour connecteurs (connexions et déconnexions sous charge électrique)	DIN-EN 60512-99-001, DIN-EN 60512-99-002
Essais d'endurance	DIN EN 60603-7:2019-11, DIN EN 60603-7-1:2012-01
Essais climatiques	DIN EN 60603-7:2019-11, DIN EN 60603-7-1:2012-01

**Classifications**

ETIM 7.0	EC001128
ETIM 8.0	EC001128
ETIM 9.0	EC001128
ETIM 10.0	EC001128

**Spécifications d'emballage**

Type d'emballage	1 pc(s) / carton
------------------	------------------

**Note d'utilisation**

Ce produit est un produit standard de METZ CONNECT. METZ CONNECT n'a pas connaissance de l'utilisation spécifique prévue des marchandises par le client ou tout autre client du client. Le client garantit qu'il a entièrement et suffisamment testé l'utilisation des biens et toutes les modifications du produit, les changements du produit ou les améliorations du produit en ce qui concerne l'utilisation spécifique prévue conformément à l'état de l'art ou de toute autre manière. À la demande de METZ CONNECT, le client soumettra et mettra à disposition des preuves significatives (par exemple, des protocoles d'essai et de laboratoire, des certifications, etc.)

**Fiche de spécifications**

Page 6/8

**E-DAT C6 6x8 distributeur montage saillie Cat.6, gris clair**Référence  
130862-11-E

EAN 4250184111764

24.09.2025

Version: AE

**Accessoires**

Référence	Désignation
899789-01	Feuille d'étiquettes pour E-DAT C6 et E-DAT design panneaux de brassage



Fiche de spécifications

E-DAT C6 6x8 distributeur montage saillie Cat.6, gris clair

Référence  
130862-11-E

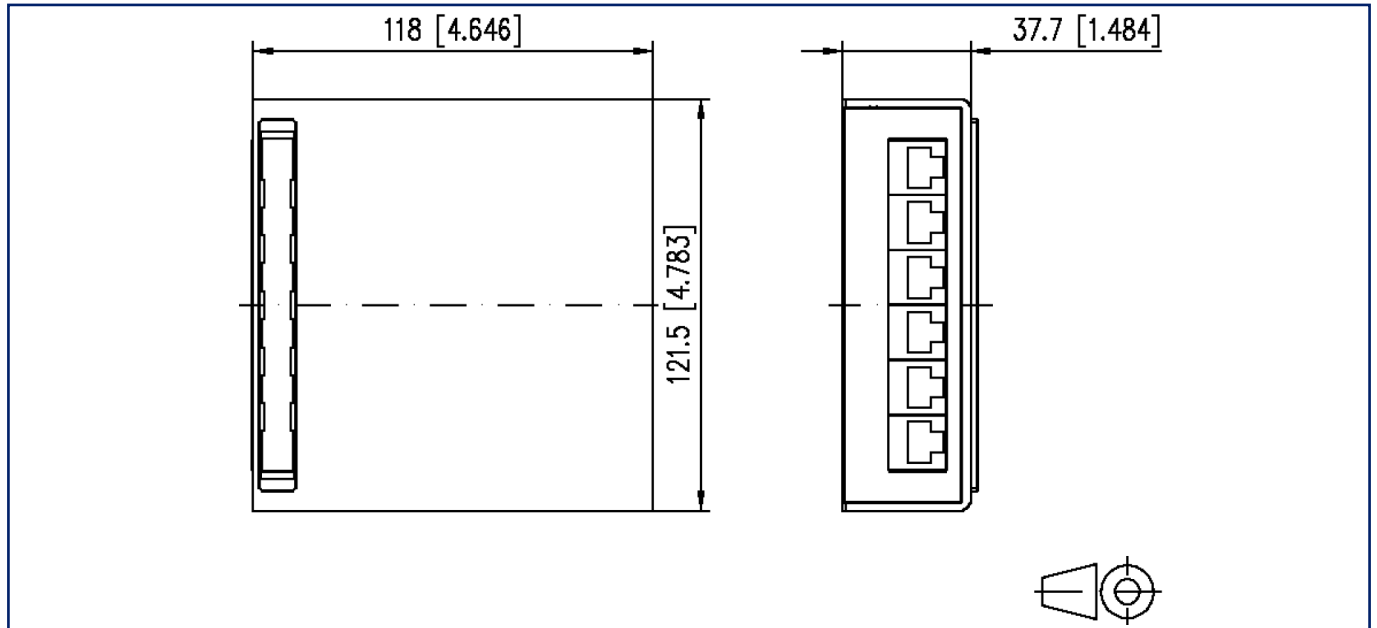
EAN 4250184111764

24.09.2025

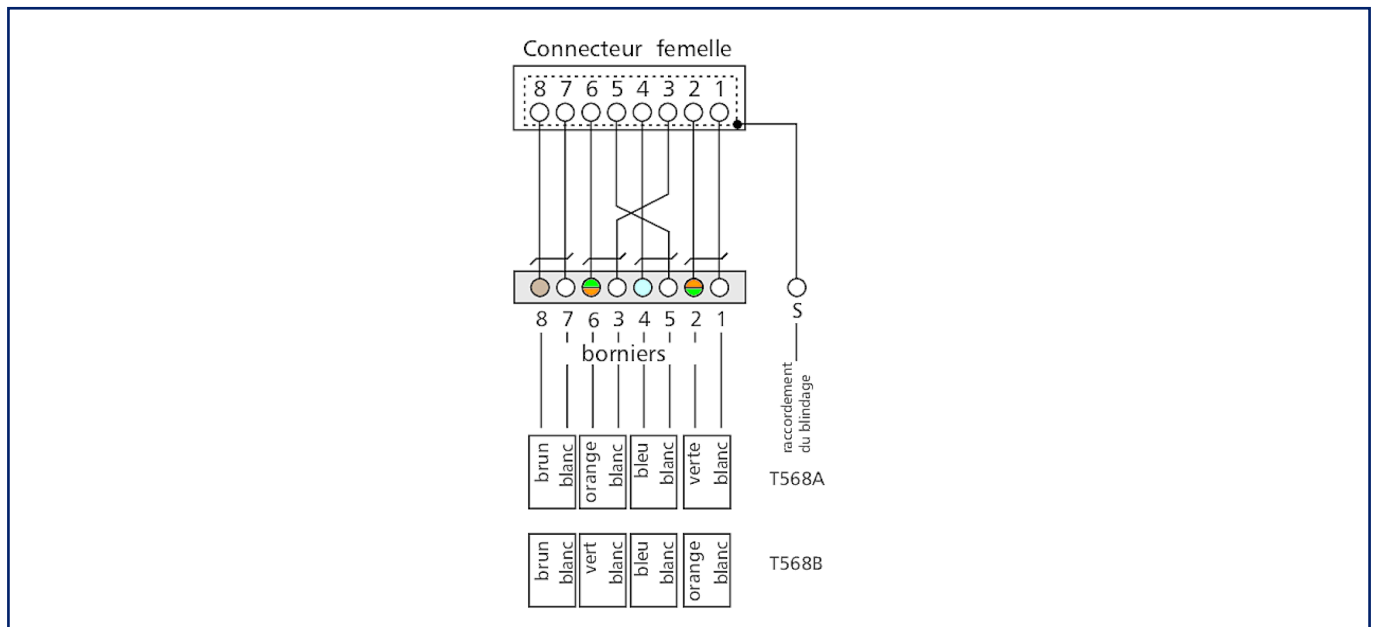
Version: AE

Illustrations

Schéma dimensionnel



Raccordements



Fiche de spécifications

**E-DAT C6 6x8 distributeur montage saillie Cat.6, gris clair**

Page 8/8

Référence  
130862-11-E

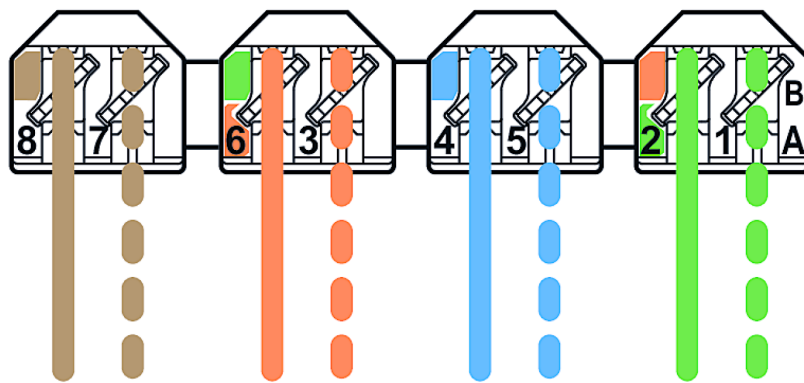
EAN 4250184111764

24.09.2025

Version: AE

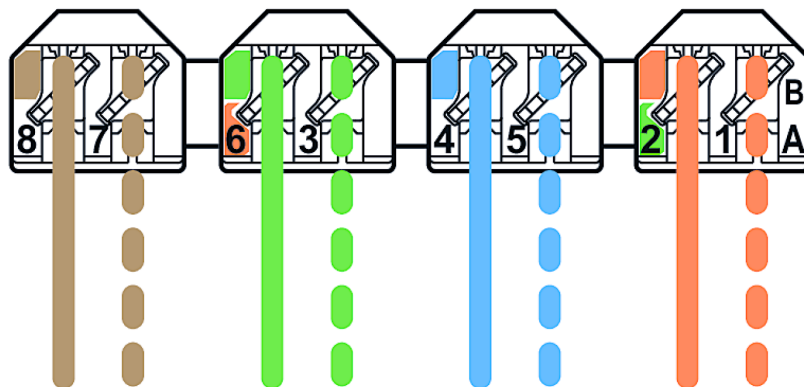
**Illustrations**

Raccordements



**T568A**

Raccordements



**T568B**

